



★★★
PROFESSIONAL



IEC Winkelstecker

Dieser SCHWAIGER® IEC Winkelstecker dient als Verbindung zwischen dem Koaxialkabel und der Antennensteckdose. Durch den Einsatz des Winkelsteckers wird das Kabel nicht geknickt und bleibt bestens geschirmt. Die Innenleiter sind schraubbar. Dieser

Winkelstecker wurde für eine optimale, hochauflösende Kabelfernsehübertragung konzipiert.



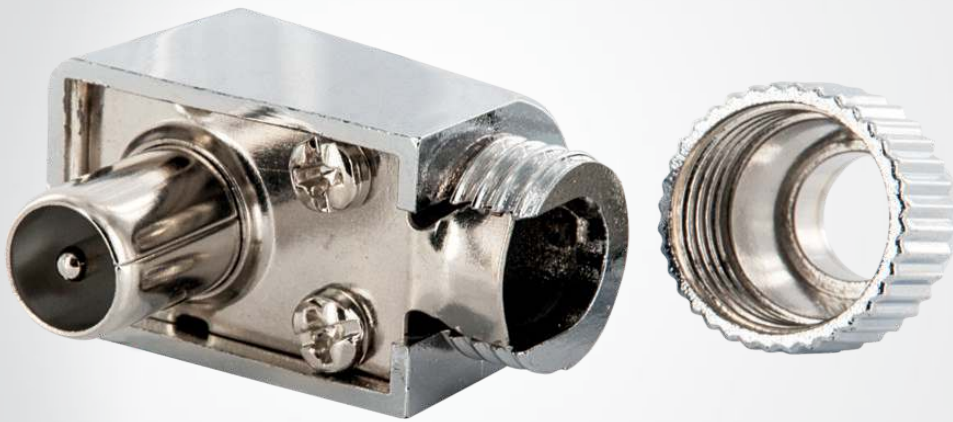
ARTIKEL INFORMATION

Artikel-Nr.
EAN

WST30 531
4004005030075



Letzte Aktualisierung: 14.03.2016

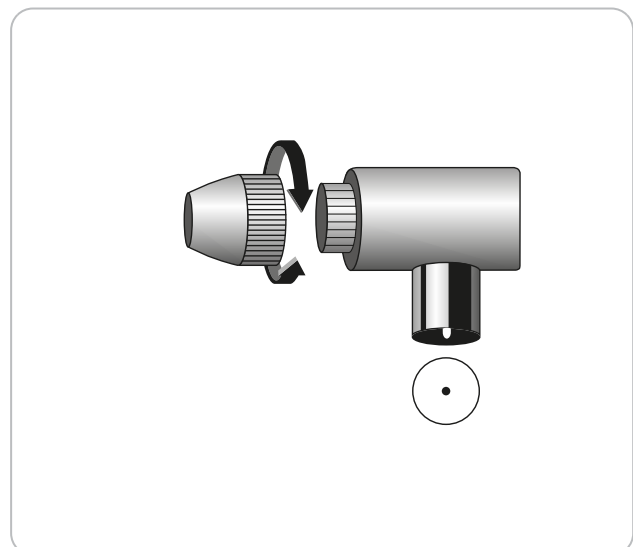


LEISTUNGSMERKMALE (WST30 531)

- Für den Antennenanschluss von Fernsehgeräten und Antennenverstärkern
- 90° Winkelstecker verkürzt zu lange Kabelbögen und vermeidet das Abknicken von Kabeln
- Innenleiter schraubbar

TECHNISCHE DATEN

Qualität	PROFESSIONAL
Anschlüsse	1x IEC Winkelstecker
Durchmesser	0,5 - 1,1 mm (Innenleiter) 4 - 7,5 mm (Kabel)
Inhalt (Packung)	1
Produktmaterial	Kunststoff verchromt
Farbe	Chrom
Verpackungsart	Schiebeblister SBL1S



Letzte Aktualisierung: 14.03.2016