



★★★
PROFESSIONAL



TV Wandhalter "TILT 2"

für 35 kg Gewicht, neigbar

Der SCHWAIGER® TV Wandhalter ist für die Befestigung von einem Flachbildschirm geeignet. Die zwei Tragarme sind nach vorne neigbar. Der Bildschirm kann jederzeit vom montierten Basishalter abgenommen werden.

Eine hohe mechanische Belastbarkeit zeichnet diesen Wandhalter aus.



ARTIKEL INFORMATION

Artikel-Nr.
EAN

LWHT5535 513
4004005010893



Letzte Aktualisierung: 27.11.2017

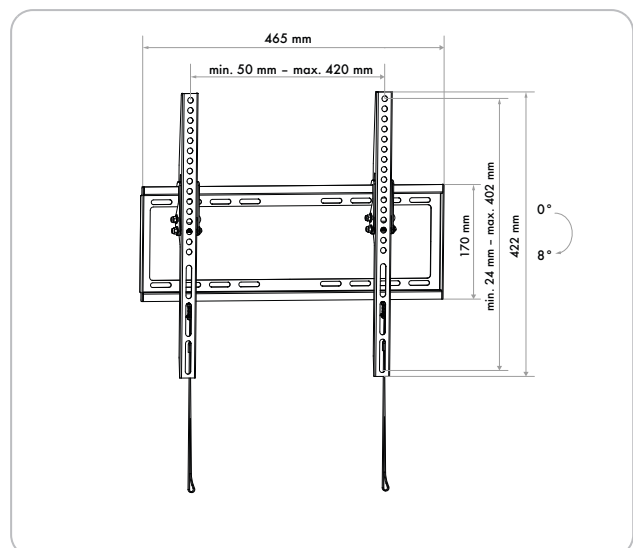


HIGHLIGHTS (LWHT5535 513)

- Halterung für einen Flachbildschirm (LCD, LED, TFT, Plasma)
- Einfache Installation und Handhabung
- Zugschlaufen zur Entriegelung des Gerätes vom Halter
- Nach vorn neigbar
- Montage nur an stabilen Wänden
- Stabile Ausführung
- Lieferumfang: Wandhalter, Montagezubehör, Bedienungsanleitung

TECHNISCHE DATEN

Qualität	PROFESSIONAL
Montageart	Wandmontage
VESA Norm	200 x 200/300 x 300/400 x 200/400 x 400
Wandabstand	20,5 mm
Neigbar (vertikal)	+0° bis -8°
Belastbarkeit	35 kg
Produktmaterial	Metall pulverbeschichtet rostfrei
Abmessungen (Breite)	465 mm
Abmessungen (Höhe)	422 mm
Abmessungen (Tiefe)	20,5 mm
Garantie	5 Jahre Gewährleistung
Verpackungsart	Karton



Letzte Aktualisierung: 27.11.2017