

★ ★ ★
ULTIMATE



TV Wandhalter "MOTION 2"

für 25 kg Gewicht, neigbar, schwenkbar

Der SCHWAIGER® TV Wandhalter mit zwei Gelenken ist für die Befestigung von einem Flachbildschirm geeignet. Die integrierte Kabelführung ermöglicht das Verlegen von Kabel die zum Fernsehgerät führen. Der Wandhalter ist nach vorn neigbar und nach

rechts oder links schwenkbar. Die Gelenke können einfach in der Festigkeit verstellt werden.



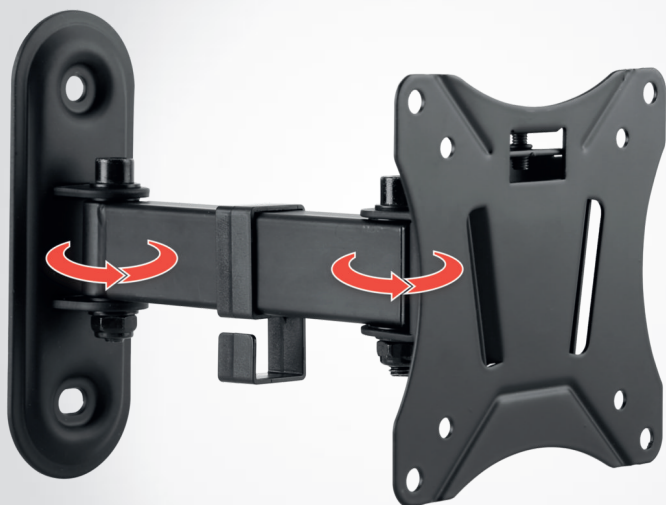
ARTIKEL INFORMATION

Artikel-Nr.
EAN

LWHS2725 513
4004005011562



Letzte Aktualisierung: 27.11.2017

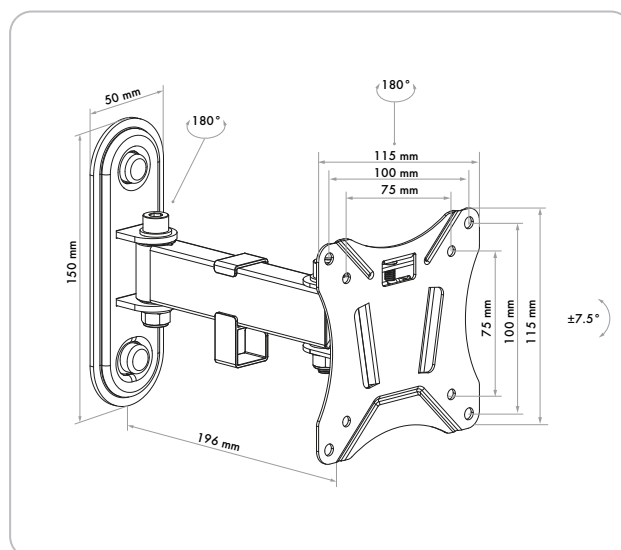


HIGHLIGHTS (LWHS2725 513)

- Halterung für einen Flachbildschirm (LCD, LED, TFT, Plasma)
 - Ausziehbarer Doppeltragarm für verschiedene Betrachtungswinkel
 - Gelenke in der Festigkeit einfach verstellbar
 - Kabelführung integriert
 - Nach vorn neigbar
 - Nach links und rechts schwenkbar
 - Stabile Ausführung
 - Einfache Installation und Handhabung
- Lieferumfang: Wandhalter, Montagezubehör, Bedienungsanleitung

TECHNISCHE DATEN

Qualität	ULTIMATE
Montageart	Wandmontage
VESA Norm	75 x 75/100 x 100
Wandabstand	72 - 196 mm
Neigbar (vertikal)	-7,5° bis +7,5°
Schwenkbar (horizontal)	180°
Belastbarkeit	25 kg
Farbe	Schwarz
Produktmaterial	Aluminium pulverbeschichtet
Abmessungen (Breite)	115 mm
Abmessungen (Höhe)	150 mm
Abmessungen (Tiefe)	196 mm
Garantie	5 Jahre Gewährleistung
Verpackungsart	Karton



Letzte Aktualisierung: 27.11.2017