

Gerätesteckdose 70°, 10 A mit Schutzkontakt und Knickeckschutzülle
Connector 70°, 10 A with earthing contact and strain relief sleeve



Gewicht / Weight 23 g



Beschreibung / Description

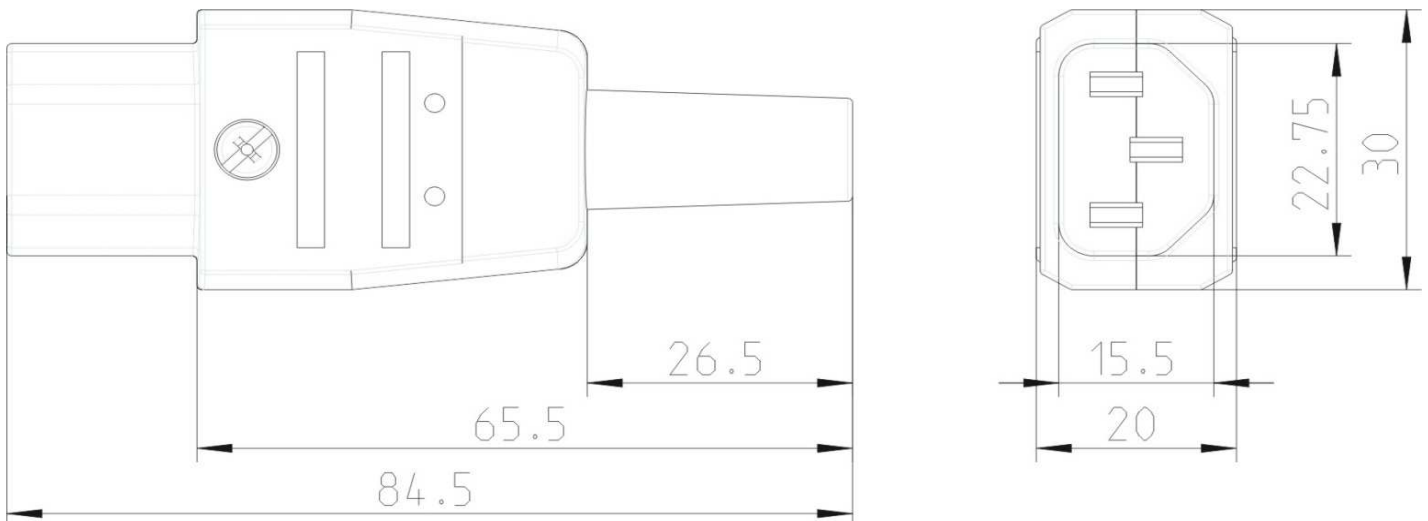
Wiederanschließbare Ausführung für flexible Leitungen H05VV-F 3G0,75 mm² und 3G1,0 mm²

Rewireable, for supply line H05VV-F 3G0,75 mm² and 3G1,0 mm².

Technische Daten / Specifications

Nennspannung / Rated voltage	250 VAC
Nennstrom / Rated current	10 A
Bauart / According to	DIN EN 60320-1, Normblatt C 13
Anschlüsse / Type of terminals	Schraubanschluss / screw terminals
Kontakte / Material of terminals	CuZn 37, CuZn 39
Kontaktträger / Carrying parts	Polyamid 6 / Polyamide 6
Gehäuse / Cover	Polyamid 6 / Polyamide 6

Abmessungen / Dimensions



Abisolierung / Wire stripping: **N** 20 mm **L** 20 mm **PE** 20 mm

Technische Angaben und Änderungen behalten wir uns vor • *Technical data are subject to change*