



☆☆☆
STANDARD



Digitales Twin LNB

Mit diesem Schwaiger® Twin LNB, das für Multifeed-Anlagen geeignet ist, kann eine digitaltaugliche Satellitenanlage mit maximal zwei Teilnehmern aufgebaut werden. Die F-

Anschlüsse sind durch eine herausziehbare Wetterschutzabdeckung geschützt.



ARTIKEL INFORMATION

Artikel-Nr.
EAN

LNB2
4004005001914



Letzte Aktualisierung: 21.02.2017



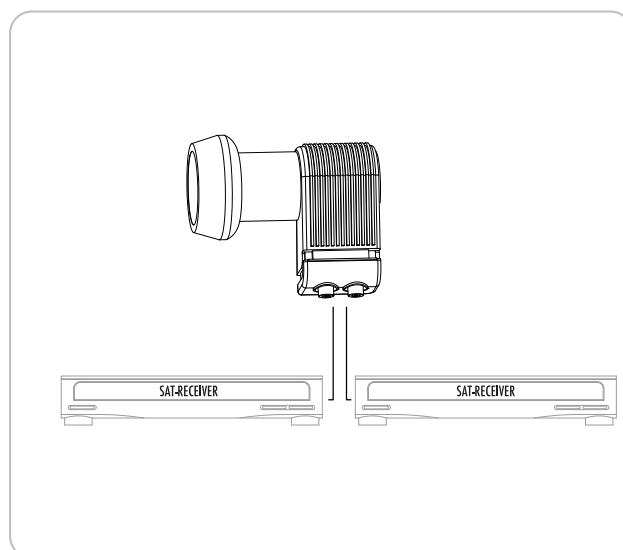
**LOW
NOISE**
Rauscharm

HIGHLIGHTS (LNB2)

- Empfangssystem zum Aufbau von 2-Teilnehmer-Satellitenanlagen
- Für Multifeedanlagen geeignet
- Schutz der F-Anschlüsse durch herausziehbare Wetter-schutzabdeckung
- Wetterschutz durch Übergehäuse aus witterungsbeständigem Kunststoff

TECHNISCHE DATEN

Qualität	STANDARD
Empfangssystem	TWIN (2 TN)
Anschlüsse	2x F-Buchse
Eingangsfrequenz	10,70 - 11,70 GHz (low) 11,70 - 12,75 GHz (high)
Ausgangsfrequenz	950 - 2.150 MHz
Oszillationsfrequenz	9,75 GHz (low) 10,60 GHz (high)
Steuerfunktion	0 kHz (low) 22 kHz (high)
Polarisation	Entkopplung: > 25 dB
Spannungsversorgung	11,50 - 19,00 V Speisespannung
Feedaufnahme	40 mm
Produktmaterial	Kunststoff witterungsbeständig
Farbe	Hellgrau
Abmessungen (Breite)	122 mm
Abmessungen (Höhe)	76 mm
Abmessungen (Tiefe)	45 mm
Verpackungsart	Karton



Letzte Aktualisierung: 21.02.2017