



☆☆☆  
STANDARD



## IEC Buchse

Diese SCHWAIGER® IEC Buchse dient als Verbindung zwischen dem Koaxialkabel und der Antennensteckdose. Die Buchse ist für viele Kabelwechsel ausgelegt. Die Innenleiter

sind schraubbar. Diese Buchse wurde für eine hochauflösende Empfangsqualität konzipiert.



### ARTIKEL INFORMATION

Artikel-Nr.  
EAN

KST21 532  
4004005505191



4 004005 505191

Letzte Aktualisierung: 14.03.2016

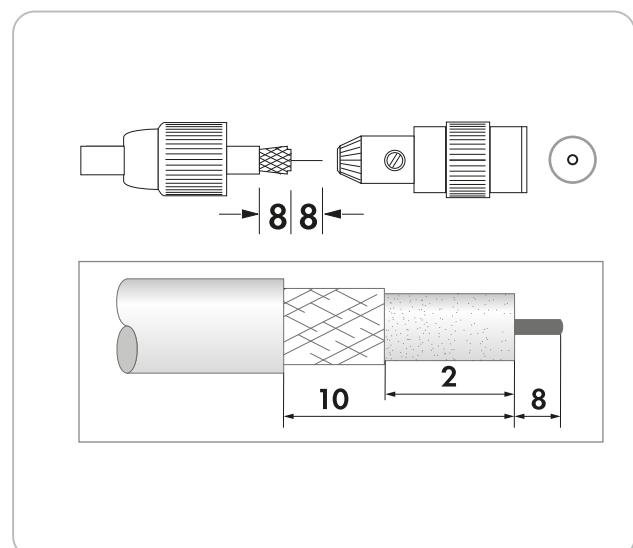


## LEISTUNGSMERKMALE (KST21 532)

- Für den Antennenanschluss von Fernsehgeräten und Antennenverstärkern
- Innenleiter schraubbar
- Besonders einfache Montage

## TECHNISCHE DATEN

Qualität	STANDARD
Anschlüsse	1x IEC Buchse
Durchmesser	0,5 - 1,1 mm (Innenleiter) 4 - 7,5 mm (Kabel)
Inhalt (Packung)	1
Produktmaterial	Metall Kunststoff
Farbe	Weiß
Verpackungsart	Schiebeblister SBL1S



Letzte Aktualisierung: 14.03.2016