



☆☆☆
STANDARD



Kabelverbinder

Dieser SCHWAIGER® Verbinder dient als Zwischenstück bzw. zur Verlängerung von Koaxialkabeln.



ARTIKEL INFORMATION

Artikel-Nr.
EAN

KVB16 532
4004005504781



4 004005 504781

Letzte Aktualisierung: 14.03.2016

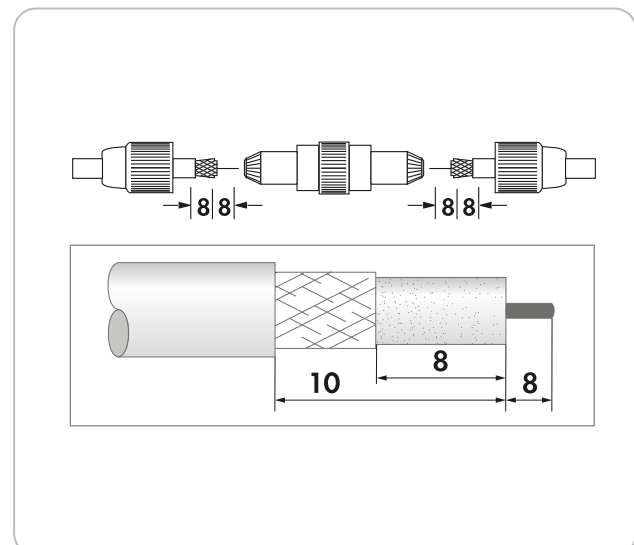


LEISTUNGSMERKMALE (KVB16 532)

- Innenleiter schraubbar

TECHNISCHE DATEN

| | |
|------------------|--------------------------------------------------|
| Qualität | STANDARD |
| Durchmesser | 0,5 - 1,1 mm (Innenleiter) 4 - 7,5 mm (Kabel) |
| Inhalt (Packung) | 1 |
| Produktmaterial | Metall Kunststoff |
| Farbe | Weiß |
| Verpackungsart | Schiebeblister SBL1S |



Letzte Aktualisierung: 14.03.2016