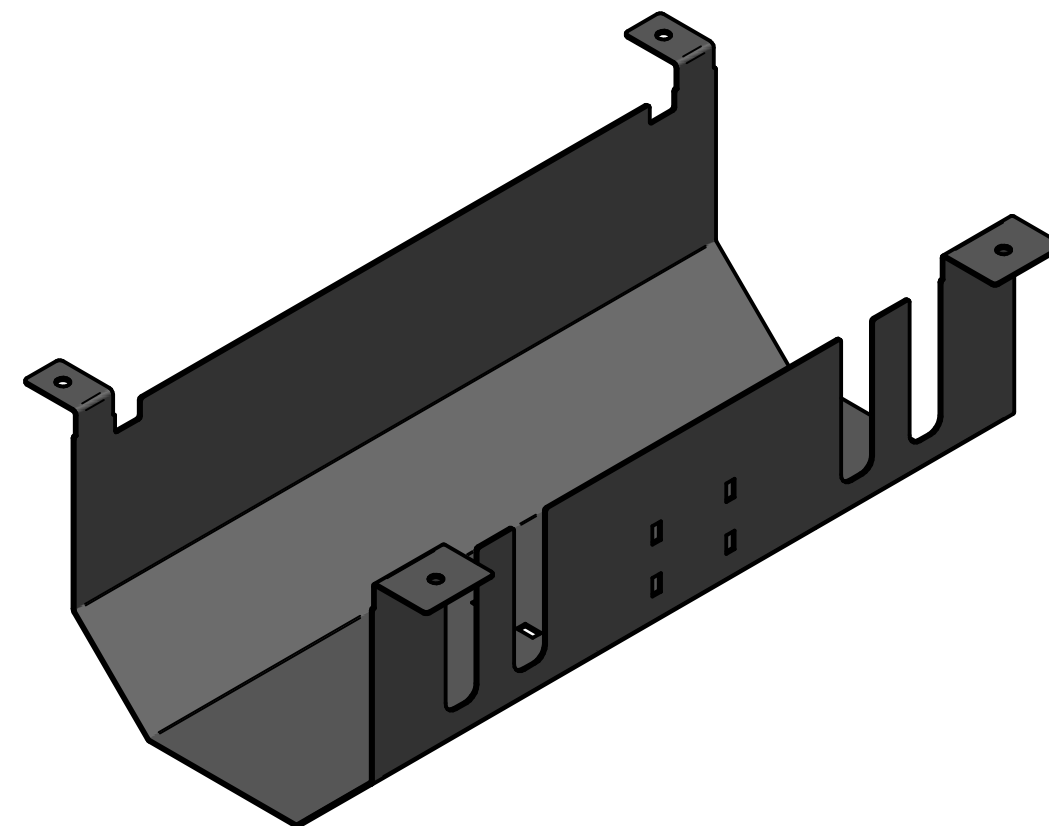
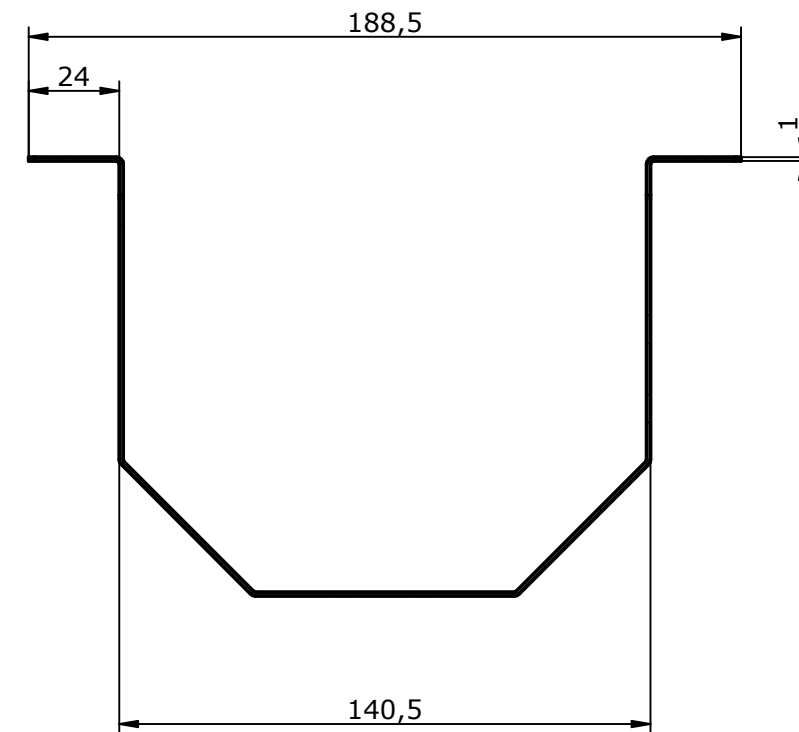



Nota:

TOLERANCIAS LIBRES DE MAGNITUDES LINEALES - DIN-7168 - (mm)					
ACABADO GRADO MEDIO	> 6	6 > 30	30 > 100	100 > 300	300 > 1000
	± 0,1	± 0,2	± 0,3	± 0,5	± 0,8



4060887 CHAPA CIERRE INFERIOR FACILBOX 4	4060887	02	Acero	1,00 mm	
Denominación	Nº p./Ref./Norma	Rev.	Material	Espesor	
	<b>IB-CONNECT</b>			Observaciones	
	Pol. Ind. El Escopar, Nº 5 - 31350 - Peralta (Navarra) - España / Tel :948753282 / Fax : 948 751 462 e-mail : dmolviedro@ib-connect.com				
	Dibujado	DMolviedro			acabado pintado negro ral 9017 mate
	Fecha	29 - 12 - 2016	Revisión nº 02		
ESCALA				4060887R2 CHAPA CIERRE INFERIOR FACILBOX 4	
Nº P.:					
N. Ar.: 4060887R2 BANDEJA BOX 4 MODULOS.dft					