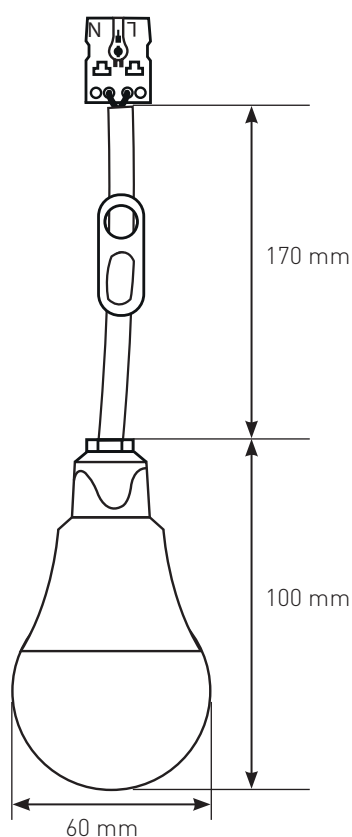


LED BAUSTELLENLAMPE

Die neue Baustellenlampe ist robust und eignet sich ideal für Baustellen, Erstbezug, Abstellräume, Keller und vieles mehr. Anschlusskabel und Steckklemmen ermöglichen eine leichte Montage.



| | |
|------|-------------|
| Art. | 168566 |
| E-No | 941 301 133 |
| VPE | 10 Stück |
| UVP | CHF 59,50 |

Stromverbrauch

| | |
|------------------------|-----|
| Wattleistung | 9 W |
| Energieeffizienzklasse | F |

Lichteigenschaften

| | |
|---------------------------|--------------|
| Lichtleistung | 900 lm |
| Abstrahlwinkel | 170° |
| Farbe | Neutralweiss |
| Farbtemperatur | 4000 K |
| Farbwiedergabeindex (CRI) | >80 |

Lampeneigenschaften

| | |
|-----------------|--------|
| Anschluss Kabel | 170 mm |
| Spannung | 230 V |
| Dimmbar | nein |

Lebensdauer

| | |
|---|----------|
| Anzahl der Schaltzyklen | 50'000 |
| Durchschnittliche Lebensdauer (bei 3 Stunden/Tag) | 15 Jahre |