



EINBAU-DOWNLIGHT „DISC“ nickel gebürstet
SPOT À ENCASTRER DOWNLIGHT „DISC“ nickel brossé

Art. 163879
E-No 941 300 133

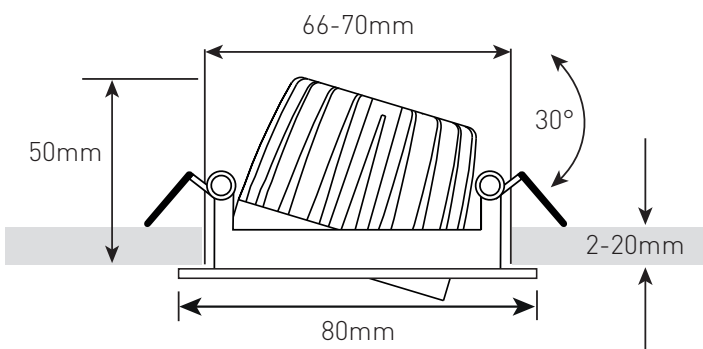
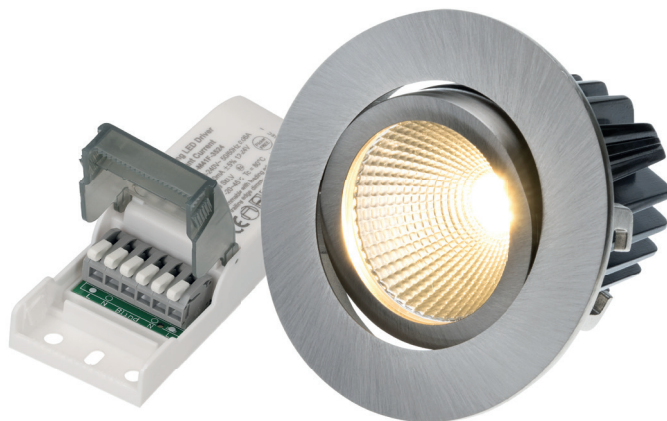
Das Set bestehend aus Spot und Betriebsgerät glänzt mit einem Top Preis-Leistungsverhältnis. Durch die werkzeuglos bedienbaren Doppel-Steckklammern wird die Installationszeit auf ein Minimum reduziert. Stufenlos und flackerfrei dimmbar. Mit Spannfedern.

L'ensemble composé de spot à encastrer et de contrôle brille par son rapport qualité-prix. Le temps d'installation est réduit au minimum grâce aux doubles bornes enfichables qui peuvent être utilisées sans outils. Gradation infiniment variable et sans scintillement. Avec des ressorts de tension.

Anschlussspannung	Angle de diffusion du faisceau	220-240 V
Anschlussfrequenz	Fréquence d'alimentation	50-60 Hz
Betriebsstrom	Courant de service	350 mA
Systemleistung	Puissance du système	8 W
Farbtemperatur	Température de couleur	3000 K
Lichtfarbe	Couleur émise	warmweiss, blanc chaud
effektiver Lichtstrom	Flux lumineux réel	650 lm
Ausstrahlungswinkel	Angle de diffusion du faisceau	36°
Farbwiedergabeindex	Indice de rendu de couleur	≥ 90 Ra
Flicker	Fluctuation	0%
Art der Dimmung	Type de variateur	Phasenabschnitt, p. LED, charge capacitive
schwenkbar	Orientable sur	30°
Lichtverteilung	Répartition du faisceau	symmetrisch, symétrique
Lichtaustritt	Sortie du faisceau	direkt, directe
UGR	UGR	< 10
Schutzklasse	Classe de protection	II
Schutzart (IP)	Indice de protection (IP)	IP20 deckenseitig / IP44 raumseitig, IP20 côté couvercle / IP44 côté local
Leuchtmittel	Source d'éclairage	LED nicht austauschbar, LED non remplaçable
Betriebsgerät	Variateur de commande	Konstantstrom 350 mA plug&play, courant constant 350 mA, plug&play
Umgebungstemperatur ta	Température ambiante ta	- 20° bis + 35° C, - 20 à + 35 °C
Geeignet für Möbeleinbau (MM-Zeichen)	Convient pour l'encastrement dans du mobilier (marquage MM)	ja, oui
Garantiedauer	Durée de garantie	3 Jahre, 3 ans
Nutzlebensdauer	Durée de vie utile	50'000h L80/B50
Reflektor	Réflecteur	hochglänzend, Fini miroir
Material	Matériel	Aluminium, Aluminium
Ausführung der Oberfläche	Finition de la surface	glänzend, brillante
Gehäusefarbe	Couleur du boîtier	Nickel gebürstet, nickel brossé
Höhe/Tiefe	Hauteur/profondeur	50 mm
Aussendurchmesser	Diamètre extérieur	80 mm
Einbaudurchmesser	Diamètre d'encastrement	66 -70 mm

EINBAU-DOWNLIGHT „DISC“ nickel gebürstet
 SPOT À ENCASTRER DOWNLIGHT „DISC“ nickel brossé

Art. 163879
 E-No 941 300 133



Polar intensity diagram

