

## AUFBAU-DOWNLIGHT „SHINE“ SPOT STRUCTURE „SHINE“

matt weiss / *blanc mat*  
 Art. 162461  
 E-No 941 300 073

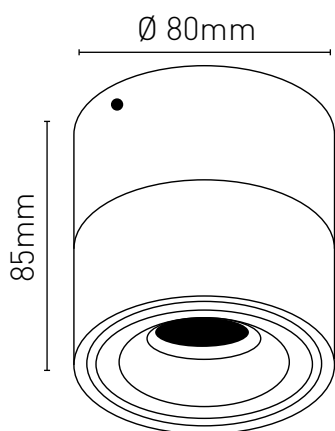
matt schwarz / *noir mat*  
 Art. 163265  
 E-No 941 300 083



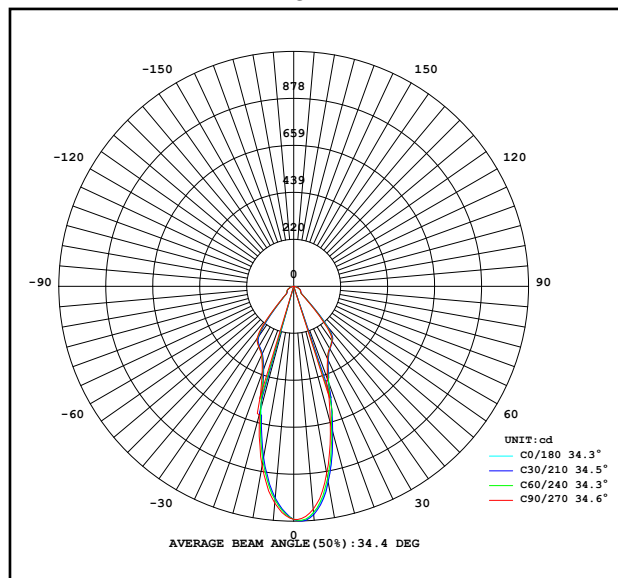
Der elegante LED-Aufbauspot beeindruckt durch schlichtes und stilvolles Design. Der dreh- und schwenkbare Leuchtenkopf wirft das Licht in jeden gewünschten Winkel des Raumes. Der SHINE ist dimmbar und erzeugt eine akzentuierte und architektonische Stimmung. Dank der 3-poligen Anschlussklemmen ist er zum Durchschlaufen geeignet.

*L'élégant spot LED encastré monté en surface impressionne par son design simple et élégant. La tête du luminaire, rotative et pivotante, projette la lumière dans n'importe quel angle souhaité de la pièce. Le SHINE est gradable et crée une ambiance accentuée et architecturale. Grâce aux bornes de connexion tripolaires, il convient pour le bouclage.*

Anschlussspannung	<i>Tension de raccordement</i>	220-240V
Anschlussfrequenz	<i>Fréquence d'alimentation</i>	50-60Hz
Betriebsstrom	<i>Courant de service</i>	Betriebsgerät integriert, ballast incorporé
Systemleistung	<i>Puissance du système</i>	9 W
Farbtemperatur	<i>Température de couleur</i>	3000 K
Lichtfarbe	<i>Couleur émise</i>	warmweiss, blanc chaud
effektiver Lichtstrom	<i>Flux lumineux réel</i>	760 lm
Ausstrahlungswinkel	<i>Angle de diffusion du faisceau</i>	36°
Farbwiedergabeindex	<i>Indice de rendu de couleur</i>	≥ 90 Ra
Flicker	<i>Fluctuation</i>	≤ 0%
Art der Dimmung	<i>Type de variateur</i>	Phasenabschnitt 10-100%, p. LED, charge capacitive 10-100%
Schwenkbereich	<i>Plage de pivotement</i>	90°
Drehbereich	<i>Plage de rotation</i>	355°
Lichtverteilung	<i>Répartition du faisceau</i>	symmetrisch, symétrique
Lichtaustritt	<i>Sortie du faisceau</i>	direkt, directe
UGR	<i>UGR</i>	< 12
Schutzklasse	<i>Classe de protection</i>	I
Schutzart (IP)	<i>Indice de protection (IP)</i>	IP20
Leuchtmittel	<i>Source d'éclairage</i>	LED nicht austauschbar, LED non remplaçable
Betriebsgerät	<i>Variateur de commande</i>	Konstantstrom 200mA integriert, courant constant 200 mA, incorporé
Umgebungstemperatur ta	<i>Température ambiante ta</i>	- 20° bis + 45° C, - 20 à + 45 °C
Garantiedauer	<i>Durée de garantie</i>	5 Jahre, 5 ans
Nutzlebensdauer	<i>Durée de vie utile</i>	50'000h L70/B50
Reflektor	<i>Réflecteur</i>	hochglänzend, Fini miroir
Material	<i>Matériel</i>	Aluminium, Aluminium
Ausführung der Oberfläche	<i>Finition de la surface</i>	matt, mat
Gehäusefarbe	<i>Couleur du boîtier</i>	weiss RAL 9010, blanc RAL 9010 / schwarz RAL 9005, noir RAL 9005



Polar intensity diagram



## MOON-SHINE Familie



DOUBLE SHINE  
 Art. 162460  
 E-No 941 300 063

BIG SHINE  
 Art. 163266  
 E-No 941 300 093

BIG SHINE  
 Art. 162459  
 E-No 941 300 053

MOON  
 Art. 137906  
 E-No 941 420 033

MOON  
 Art. 137905  
 E-No 941 420 023

Mit der Leuchtenfamilie MOON-SHINE präsentiert **maxLUCe** verschiedene Aufbau- und Einbauspots in einer einheitlichen Designsprache mit elegantem Lichtring.

Die Aufbauvarianten SHINE, BIG SHINE und DOUBLE SHINE verfügen über raffinierte, dreh- und schwenkbare Leuchtenköpfe, mit welchen das Licht in jede beliebige Richtung gelenkt werden kann. Mit den Mitgliedern der MOON-SHINE Familie lassen sich Räume gezielt und akzentuiert beleuchten. Alle Varianten sind bestückt mit modernster LED-Technologie und hochwertigen, dimmbaren Betriebsgeräten.

Avec la famille de luminaires MOON-SHINE, **maxLUCe** présente différents projecteurs en saillie et encastrés dans un langage de conception uniforme avec un anneau lumineux élégant.

Les versions en surface SHINE, BIG SHINE et DOUBLE SHINE sont dotées de têtes de luminaires sophistiquées, rotatives et pivotantes, avec lesquelles la lumière peut être dirigée dans n'importe quelle direction. Avec les membres de la famille MOON-SHINE, les pièces peuvent être éclairées de manière ciblée et accentuée. Toutes les variantes sont équipées d'une technologie LED de pointe et d'un appareillage de commande à gradation de haute qualité.