

EINBAU-DOWNLIGHT „SOLV-IP65“ weiss
 SPOT ENCASTRÉ „SOLV-IP65“ blanc

Art. 162103
 E-No 941 329 093

Der schöne LED-Einbauspot für alle Einsatzgebiete.

Der SOLV-IP65 wurde für den **Einsatz in Nassräumen** und für den Aussenbereich entwickelt. Spot, Betriebsgerät und Steckverbinder erfüllen die Schutzart IP65. Geeignet **zum direkten Einbau in die Dämmung** oder Isolation mit Dampfsperre – weder Einbaudose noch zusätzlicher Raum für die Kühlung sind notwendig! Für den **Einsatz in Decken mit niedriger Einbautiefe**.



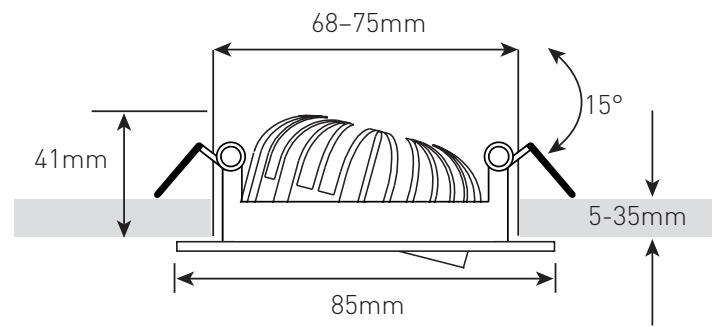
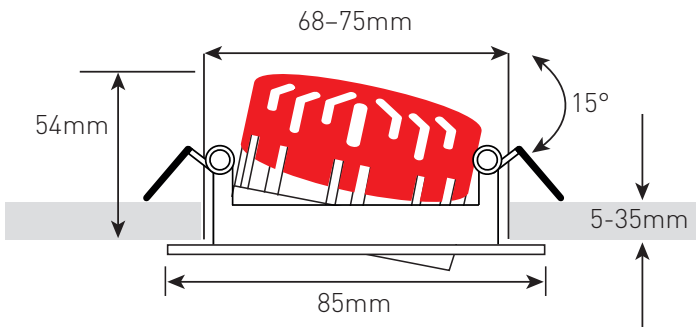
Le joli spot LED encastré pour toutes les applications.

*Le SOLV-IP65 a été développé pour une **utilisation dans des pièces humides** et pour une utilisation en extérieur. Le spot, le variateur de commande et le connecteur répondent à la classe de protection IP65. Convient pour une installation **directe dans l'isolation** ou dans l'isolation avec pare-vapeur – ni boîte d'installation ni espace supplémentaire pour le refroidissement nécessairement! Pour une **utilisation dans des plafonds à faible profondeur d'installation**.*

Anschlussspannung	<i>Tension de raccordement</i>	220–240V
Anschlussfrequenz	<i>Fréquence d'alimentation</i>	50–60Hz
Betriebsstrom	<i>Courant de service</i>	350mA
Systemleistung	<i>Puissance du système</i>	8 W
Farbtemperatur	<i>Température de couleur</i>	4000 K
Lichtfarbe	<i>Couleur émise</i>	warmweiss, blanc chaud
effektiver Lichtstrom	<i>Flux lumineux réel</i>	730 lm
Ausstrahlungswinkel	<i>Angle de diffusion du faisceau</i>	38°
Farbwiedergabeindex (CRI)	<i>Indice de rendu de couleur (CRI)</i>	≥ 90 Ra
Flicker	<i>Fluctuation</i>	0%
Art der Dimmung	<i>Type de variateur</i>	Phasenabschnitt 5–100%, p. LED, charge capacitive 5–100%
Schwenkbereich	<i>Plage de pivotement</i>	15°
Lichtverteilung	<i>Répartition du faisceau</i>	symmetrisch, symétrique
Lichtaustritt	<i>Sortie du faisceau</i>	direkt, directe
UGR	<i>UGR</i>	< 10
Schutzklasse	<i>Classe de protection</i>	II
Schutzart (IP)	<i>Indice de protection (IP)</i>	IP65, IP65
Leuchtmittel	<i>Source d'éclairage</i>	LED nicht austauschbar, LED non remplaçable
Betriebsgerät	<i>Variateur de commande</i>	Konstantstrom 350mA, courant constant 350mA
Umgebungstemperatur ta	<i>Température ambiante ta</i>	– 20° bis + 45° C, – 20 à + 45° C
Geeignet für Möbeleinbau (MM-Zeichen)	<i>Convient pour l'encastrement dans du mobilier (marquage MM)</i>	ja, oui
Garantiedauer	<i>Durée de garantie</i>	5 Jahre, 5 ans
Nutzlebensdauer	<i>Durée de vie utile</i>	50'000h L70/B50
Reflektor	<i>Réflecteur</i>	hochglänzend, Fini miroir
Material	<i>Matériel</i>	Aluminium, Aluminium
Ausführung der Oberfläche	<i>Finition de la surface</i>	matt, mat
Gehäusefarbe	<i>Couleur du boîtier</i>	weiss RAL 9010, blanc RAL 9010
Einbautiefe	<i>Profondeur d'installation</i>	54 mm / 41mm excl. Cover
Aussendurchmesser	<i>Diamètre extérieur</i>	85 mm
Einbaudurchmesser	<i>Diamètre d'encastrement</i>	68–75 mm

EINBAU-DOWNLIGHT „SOLV-IP65“ weiss
SPOT ENCASTRÉ „SOLV-IP65“ blanc

Art. 162103
E-No 941 329 093



Mit rotem Cover

Geeignet zum direkten Einbau in die Dämmung oder Isolation mit Dampfsperre – weder Einbaudose noch zusätzlicher Raum für die Kühlung sind notwendig!

Avec couvercle rouge

Convient pour un montage direct dans l'isolation ou dans l'isolation avec pare-vapeur – ni caisson de montage ni espace de refroidissement supplémentaire ne sont nécessaires!

Ohne rotem Cover

Für den Einsatz in Decken mit niedriger Einbautiefe. Durch das werkzeuglose Entfernen des roten Covers, reduziert sich die Einbautiefe auf 41mm.

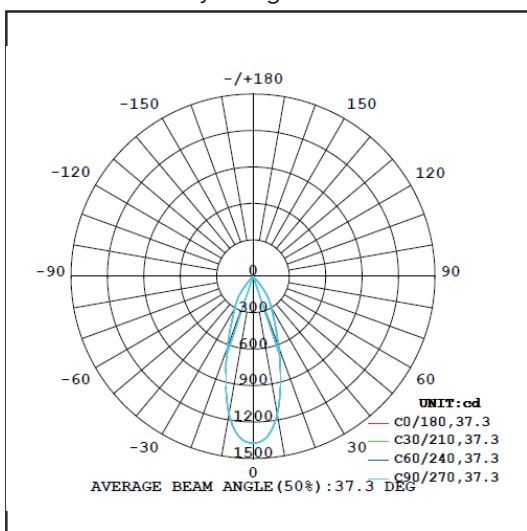
(ohne Cover darf der SOLV-IP65 nicht mehr direkt in die Dämmung eingesetzt werden).

Sans couvercle rouge

Pour une utilisation dans des plafonds à faible profondeur d'encastrement. En retirant le couvercle rouge sans outil, la profondeur de montage est réduite à 41 mm.

(Sans le couvercle, la SOLV-IP65 ne doit plus être insérée directement dans l'isolant).

Polar intensity diagram



zum Montagefilm auf YouTube
au vidéo de montage sur YouTube