

EINBAU-DOWNLIGHT „SOLVO-IP65“ weiss
SPOT ENCASTRÉ „SOLVO-IP65“ blanc

Art. 162102
E-No 941 329 083

Der schöne LED-Einbauspot mit Blattfedern für alle Einsatzgebiete.

Der SOLVO-IP65 wurde für den **Einsatz in Nassräumen** und für den Aussenbereich entwickelt. Spot, Betriebsgerät und Steckverbinder erfüllen die Schutzart IP65. Geeignet **zum direkten Einbau in die Dämmung** oder Isolation mit Dampfsperre – weder Einbaudose noch zusätzlicher Raum für die Kühlung sind notwendig! Für den **Einsatz in Decken mit niedriger Einbautiefe**.



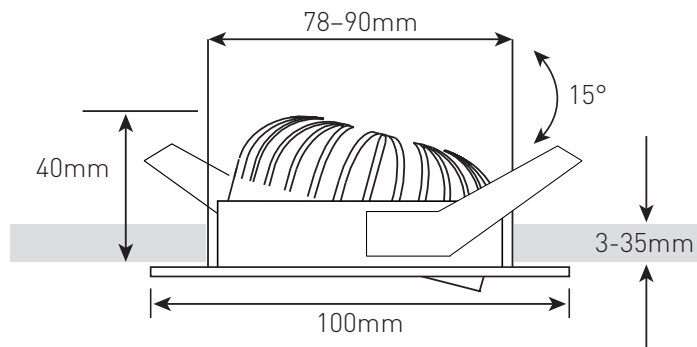
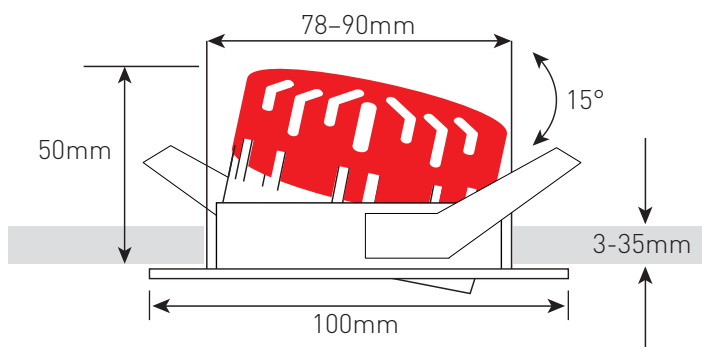
Le joli spot LED encastré avec des ressorts à lames pour toutes les applications.

*Le SOLVO-IP65 a été développé pour une **utilisation dans des pièces humides** et à l'extérieur. Le spot, le variateur de commande et le connecteur sont conformes à la classe de protection IP65. **Convient pour une installation directe dans l'isolation** ou une isolation avec pare-vapeur – ni boîte d'encastrement ni espace supplémentaire pour le refroidissement ne sont nécessaires! Pour une **utilisation dans des plafonds à faible profondeur d'installation**.*

Anschlussspannung	Tension de raccordement	220–240V
Anschlussfrequenz	Fréquence d'alimentation	50–60Hz
Betriebsstrom	Courant de service	350mA
Systemleistung	Puissance du système	8 W
Farbtemperatur	Température de couleur	4000 K
Lichtfarbe	Couleur émise	warmweiss, blanc chaud
effektiver Lichtstrom	Flux lumineux réel	780 lm
Ausstrahlungswinkel	Angle de diffusion du faisceau	38°
Farbwiedergabeindex (CRI)	Indice de rendu de couleur (CRI)	> 90 Ra
Flicker	Fluctuation	0%
Art der Dimmung	Type de variateur	Phasenabschnitt 5–100%, p. LED, charge capacitive 5–100%
Schwenkbereich	Plage de pivotement	15°
Lichtverteilung	Répartition du faisceau	symmetrisch, symétrique
Lichtaustritt	Sortie du faisceau	direkt, directe
UGR	UGR	< 10
Schutzklasse	Classe de protection	II
Schutzart (IP)	Indice de protection (IP)	IP65, IP65
Leuchtmittel	Source d'éclairage	LED nicht austauschbar, LED non remplaçable
Betriebsgerät	Variateur de commande	Konstantstrom 350mA, courant constant 350mA
Umgebungstemperatur ta	Température ambiante ta	– 20° bis + 45° C, – 20 à + 45° C
Geeignet für Möbeleinbau (MM-Zeichen)	Convient pour l'encastrement dans du mobilier (marquage MM)	ja, oui
Garantiedauer	Durée de garantie	5 Jahre, 5 ans
Nutzlebensdauer	Durée de vie utile	50'000h L70/B50
Reflektor	Réflecteur	hochglänzend, Fini miroir
Material	Matériel	Aluminium, Aluminium
Ausführung der Oberfläche	Finition de la surface	matt, mat
Gehäusefarbe	Couleur du boîtier	weiss RAL 9010, blanc RAL 9010
Einbautiefe	Profondeur d'installation	50 mm / 40mm excl. Cover
Aussendurchmesser	Diamètre extérieur	100 mm
Einbaudurchmesser	Diamètre d'encastrement	78–90 mm

EINBAU-DOWNLIGHT „SOLVO-IP65“ weiss
SPOT ENCASTRÉ „SOLVO-IP65“ blanc

Art. 162102
E-No 941 329 083



Mit rotem Cover

Geeignet zum direkten Einbau in die Dämmung oder Isolation mit Dampfsperre – weder Einbaudose noch zusätzlicher Raum für die Kühlung sind notwendig!

Avec couvercle rouge

Convient pour un montage direct dans l'isolation ou dans l'isolation avec pare-vapeur – ni caisson de montage ni espace de refroidissement supplémentaire ne sont nécessaires!

Ohne rotem Cover

Für den Einsatz in Decken mit niedriger Einbautiefe. Durch das werkzeuglose Entfernen des roten Covers, reduziert sich die Einbautiefe auf 40mm.

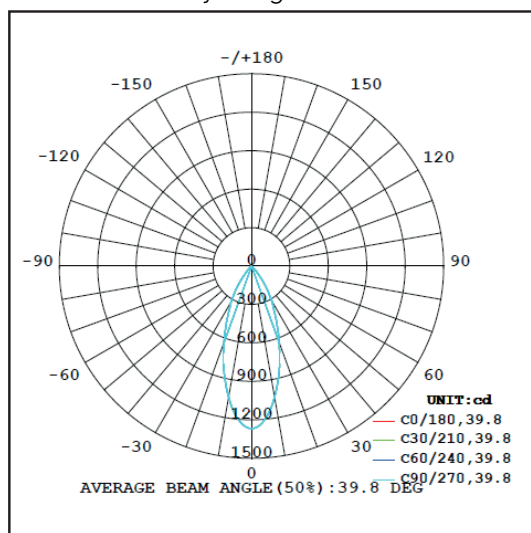
(ohne Cover darf der SOLVO-IP65 nicht mehr direkt in die Dämmung eingesetzt werden).

Sans couvercle rouge

Pour une utilisation dans des plafonds à faible profondeur d'encastrement. En retirant le couvercle rouge sans outil, la profondeur de montage est réduite à 40 mm.

(Sans le couvercle, la SOLVO-IP65 ne doit plus être insérée directement dans l'isolant).

Polar intensity diagram



zum Montagefilm auf YouTube
au vidéo de montage sur YouTube