



EINBAU-DOWNLIGHT „ATMO“ weiss matt
SPOT ENCASTRÉ „ATMO“ blanc mat

Art. 160021
E-No 941 421 043

Der blendfreie Einbauspot anschlussfertig konfektioniert mit DALI2-Treiber

Dank des um 50mm nach hinten versetzten Lichtpunktes, verursacht der ATMO keine seitliche Blendung und dies ohne Lichtverlust.

Mit Blattfedern – geeignet für den Einsatz in schmalen Einbetonierbüchsen und Massivholz. Die hohe Lichtleistung und vorzügliche Farbwiedergabe begeistert auch anspruchsvolle Kunden. Flexible Konfiguration über DALI, ready2mains und I-select. Durch die switchDIM-Funktion, kann der ATMO auch einfach mit handelsüblichen Tastern gedimmt werden. Einsatzgebiet: Hotel, Gastronomie, Büro

Spot encastré, sans éblouissement, prêt à raccorder, avec driver DALI2

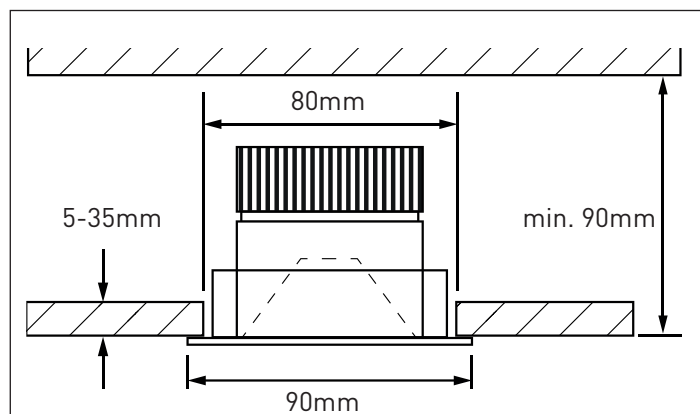
Grâce au point lumineux décalé vers l'arrière de 50 mm, ATMO ne provoque pas d'éblouissement latéral et ce sans aucune perte de lumière. Avec des ressorts à lames-convient pour une utilisation dans des boîtiers d'installation en béton et dans le bois massif. La forte puissance lumineuse et le rendu exceptionnel des couleurs suscitent aussi l'engouement de clients exigeants. Configuration flexible avec DALI, ready2mains et I-select. Grâce à la fonction switchDIM, on peut aussi varier facilement l'intensité lumineuse du spot ATMO avec des contacts à impulsion courants. Domaine d'utilisation: hôtels, gastronomie, bureaux

Anschlussspannung	Tension de raccordement	220-240V
Anschlussfrequenz	Fréquence d'alimentation	50-60Hz
Betriebsstrom	Courant de service	250mA
Systemleistung	Puissance du système	10,5 W
Farbtemperatur	Température de couleur	3000 K
Lichtfarbe	Couleur émise	warmweiss, blanc chaud
effektiver Lichtstrom	Flux lumineux réel	920 lm
Ausstrahlungswinkel	Angle de diffusion du faisceau	38°
Farbwiedergabeindex (CRI)	Indice de rendu de couleur (CRI)	≥ 94 Ra
Flicker	Fluctuation	0%
Art der Dimmung	Type de variateur	DALI-2
Schwenkbereich	Plage de pivotement	nein, non
Lichtverteilung	Répartition du faisceau	symmetrisch, symétrique
Lichtaustritt	Sortie du faisceau	direkt, directe
UGR	UGR	< 7
Schutzklasse	Classe de protection	II
Schutzart (IP)	Indice de protection (IP)	IP20 deckenseitig / IP44 raumseitig, IP20 côté plafond / IP44 côté local
Leuchtmittel	Source d'éclairage	LED nicht austauschbar, LED non remplaçable
Betriebsgerät	Variateur de commande	Konstantstrom 250mA plug&play, courant constant 250mA, plug&play
Umgebungstemperatur ta	Température ambiante ta	- 20° bis + 35° C, - 20° à + 35° C
Geeignet für Möbeleinbau (MM-Zeichen)	Convient pour l'encastrement dans du mobilier (marquage MM)	ja, oui
Garantiedauer	Durée de garantie	5 Jahre, 5 ans
Nutzlebensdauer	Durée de vie utile	50'000h L70/B50
Reflektor	Réflecteur	hochglänzend, Fini miroir
Material	Matériel	Aluminium, Aluminium
Ausführung der Oberfläche	Finition de la surface	matt, mat
Gehäusefarbe	Couleur du boîtier	weiss RAL 9010, blanc RAL 9010
Einbautiefe	Profondeur d'installation	90 mm
Aussendurchmesser	Diamètre extérieur	90 mm
Einbaudurchmesser	Diamètre d'encastrement	80 mm

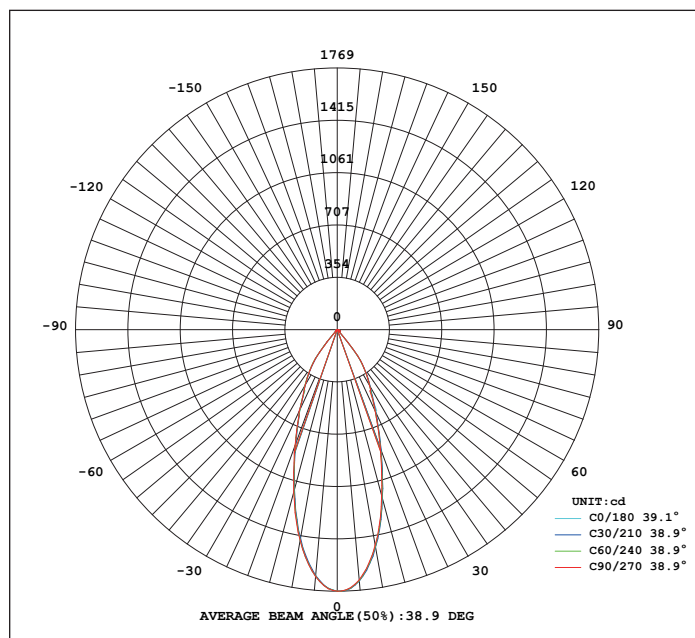


EINBAU-DOWNLIGHT „ATMO“ weiss matt
 SPOT ENCASTRÉ „ATMO“ blanc mat

Art. 160021
 E-No 941 421 043



Polar intensity diagram



Anschlussdiagramm

Schéma de branchement

