



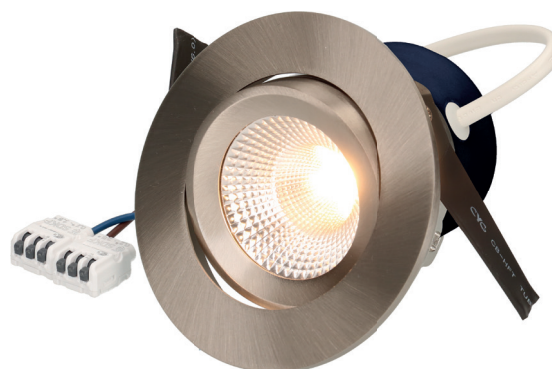
EINBAU-DOWNLIGHT „ROUND 230“ weiss  
 SPOT ENCASTRÉ „ROUND 230“ blanc

Art. 137271  
 E-No 941 322 073

Der kompakte, schwenkbare LED-Einbauspots für den Deckenausschnitt von 80mm. Dank der neuen Technologie mit dem integrierten Betriebsgerät sind Trafotunnels bei Einbetonierbüchsen überflüssig. Der „ROUND 230“ eignet sich deshalb ideal für den Ersatz von Hochvolt-Halogenlampen. Der für diese Technologie unübertroffene Lichtstrom von 750 Lumen setzt neue Massstäbe. Dank der 3-poligen Hebelklemmen wird die Installationszeit auf ein Minimum reduziert.

**3-fach Kosten sparen:**

1. Anschaffungspreis: Top Preis-Leistungsverhältnis
2. Montagezeit: Kürzeste Installationszeit durch Hebelklemmen zum Durchschlaufen.
3. Zubehör: Bei Einbetonierbüchsen wird kein Trafotunnel benötigt.



EINBAU-DOWNLIGHT „ROUND 230“ nickel gebürstet  
 SPOT ENCASTRÉ „ROUND 230“ nickel brossé

Art. 137270  
 E-No 941 322 673

Le spot LED encastré compact et pivotant pour la découpe du plafond de 80 mm. Grâce à la nouvelle technologie avec l'appareillage intégré, les tunnels de transformation ne sont plus nécessaires pour les gaines à encastrer. Le «ROUND 230» est donc idéal pour remplacer les lampes halogènes haute tension. Le flux lumineux de 750 lumens, inégalé pour cette technologie, établit de nouveaux standards. Grâce aux bornes à levier à 3 pôles, le temps d'installation est réduit au minimum.

**Économisez trois fois plus d'argent:**

1. Prix d'achat: rapport qualité-prix optimal
2. Temps de montage: installation très rapide grâce aux bornes à levier facilitant l'interconnexion.
3. Accessoires: aucun tunnel de transformation n'est nécessaire pour les gaines à encastrer.

|                       |                                |                                                                            |
|-----------------------|--------------------------------|----------------------------------------------------------------------------|
| Anschlussspannung     | Tension de raccordement        | 220-240V                                                                   |
| Anschlussfrequenz     | Fréquence d'alimentation       | 50-60Hz                                                                    |
| Betriebsstrom         | Courant de service             | Betriebsgerät integriert, ballast incorporé                                |
| Systemleistung        | Puissance du système           | 9 W                                                                        |
| Farbtemperatur        | Température de couleur         | 3000 K                                                                     |
| Lichtfarbe            | Couleur émise                  | warmweiss, blanc chaud                                                     |
| effektiver Lichtstrom | Flux lumineux réel             | 750 lm                                                                     |
| Ausstrahlungswinkel   | Angle de diffusion du faisceau | 36°                                                                        |
| Farbwiedergabeindex   | Indice de rendu de couleur     | ≥ 82 Ra                                                                    |
| Flicker               | Fluctuation                    | ≤ 10%                                                                      |
| Art der Dimmung       | Type de variateur              | Phasenabschnitt 10-100%, p. LED, charge capacitive 10-100%                 |
| Schwenkbereich        | Plage de pivotement            | 30°                                                                        |
| Lichtverteilung       | Répartition du faisceau        | symmetrisch, symétrique                                                    |
| Lichtaustritt         | Sortie du faisceau             | direkt, directe                                                            |
| UGR                   | UGR                            | < 12                                                                       |
| Schutzklasse          | Classe de protection           | II                                                                         |
| Schutzart (IP)        | Indice de protection (IP)      | IP20 deckenseitig / IP44 raumseitig, IP20 côté plafond / IP44 côté chambre |
| Leuchtmittel          | Source d'éclairage             | LED nicht austauschbar, LED non remplaçable                                |
| Betriebsgerät         | Variateur de commande          | Konstantstrom 320mA integriert, courant constant 320 mA, incorporé         |



EINBAU-DOWNLIGHT „ROUND 230“ weiss  
SPOT ENCASTRÉ „ROUND 230“ blanc

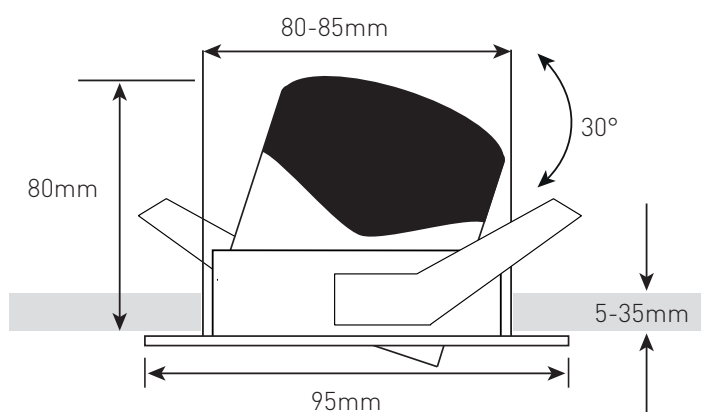
Art. 137271  
E-No 941 322 073



EINBAU-DOWNLIGHT „ROUND 230“ nickel gebürstet  
SPOT ENCASTRÉ „ROUND 230“ nickel brossé

Art. 137270  
E-No 941 322 673

|                                       |                                                             |                                                                  |
|---------------------------------------|-------------------------------------------------------------|------------------------------------------------------------------|
| Umgebungstemperatur ta                | Température ambiante ta                                     | - 20° bis + 45° C, - 20 à + 45 °C                                |
| Geeignet für Möbeleinbau (MM-Zeichen) | Convient pour l'encastrement dans du mobilier (marquage MM) | ja, oui                                                          |
| Garantiedauer                         | Durée de garantie                                           | 3 Jahre, 3 ans                                                   |
| Nutzlebensdauer                       | Durée de vie utile                                          | 35'000h L70/B50                                                  |
| Reflektor                             | Réflecteur                                                  | hochglänzend, Fini miroir                                        |
| Material                              | Matériel                                                    | Aluminium, Aluminium                                             |
| Ausführung der Oberfläche             | Finition de la surface                                      | matt, mat                                                        |
| Gehäusefarbe                          | Couleur du boîtier                                          | weiss RAL 9010, blanc RAL 9010 / nickel gebürstet, nickel brossé |
| Einbautiefe                           | Profondeur d'installation                                   | 80 mm                                                            |
| Aussendurchmesser                     | Diamètre extérieur                                          | 95 mm                                                            |
| Einbaudurchmesser                     | Diamètre d'encastrement                                     | 80 -85 mm                                                        |



Polar intensity diagram

