



maxLUCE® LED

EINBAU-DOWNLIGHT „MOVE“ anthrazit

SPOT ENCASTRÉ „MOVE“ anthracite

Art. 134173

E-No 941 328 103



Das brummfreie, hochwertige Betriebsgerät, sorgt für absolut flickerfreies Licht – auf jeder Dimmstufe! Dank der hohen Lichtleistung und guten Farbwiedergabe ist dieser Spot die richtige Wahl für anspruchsvolle Kunden. Kürzeste Installationszeit durch «plug&play» Set, bestehend aus Betriebsgerät, DownLight sowie primär- und sekundär Verdrahtung mit Klemmen zum Durchschlaufen.

Totalement silencieux, le variateur de commande de haute qualité génère un éclairage sans le moindre scintillement, quelle que soit l'intensité lumineuse. Grâce à sa forte luminosité et une reproduction fidèle des couleurs, ce spot convient parfaitement aux utilisateurs les plus exigeants. Temps d'installation ultracourt: ensemble «plug&play» comprenant le variateur Downlight ainsi que les câblages (primaire et secondaire), avec bornes à insérer.

Anschlussspannung	Tension de raccordement	220-240V
Anschlussfrequenz	Fréquence d'alimentation	50-60Hz
Betriebsstrom	Courant de service	260mA
Systemleistung	Puissance du système	10,5 W
Farbtemperatur	Température de couleur	3000 K
Lichtfarbe	Couleur émise	warmweiss, blanc chaud
effektiver Lichtstrom	Flux lumineux réel	960 lm
Ausstrahlungswinkel	Angle de diffusion du faisceau	38°
Farbwiedergabeindex (CRI)	Indice de rendu de couleur (CRI)	≥ 94 Ra
Flicker	Fluctuation	0%
Art der Dimmung	Type de variateur	Phasenabschnitt 5-100%, p. LED, charge capacitive 5-100%
Schwenkbereich	Plage de pivotement	30°
Lichtverteilung	Répartition du faisceau	symmetrisch, symétrique
Lichtaustritt	Sortie du faisceau	direkt, directe
UGR	UGR	< 9
Schutzklasse	Classe de protection	II
Schutzart (IP)	Indice de protection (IP)	IP20 deckenseitig / IP44 raumseitig, IP20 côté plafond / IP44 côté local
Leuchtmittel	Source d'éclairage	LED nicht austauschbar, LED non remplaçable
Betriebsgerät	Variateur de commande	Konstantstrom 260mA plug&play, courant constant 260mA, plug&play
Umgebungstemperatur ta	Température ambiante ta	- 20° bis + 45° C, - 20 à + 45 °C
Geeignet für Möbeleinbau (MM-Zeichen)	Convient pour l'encastrement dans du mobilier (marquage MM)	ja, oui
Garantiedauer	Durée de garantie	5 Jahre, 5 ans
Nutzlebensdauer	Durée de vie utile	50'000h L70/B50
Reflektor	Réflecteur	hochglänzend, Fini miroir
Material	Matériel	Aluminium, Aluminium
Ausführung der Oberfläche	Finition de la surface	glänzend, brillante
Gehäusefarbe	Couleur du boîtier	anthrazit, anthracite
Einbautiefe	Profondeur d'installation	75 mm
Aussendurchmesser	Diamètre extérieur	86 mm
Einbaudurchmesser	Diamètre d'encastrement	68 - 75 mm

MAX HAURI AG

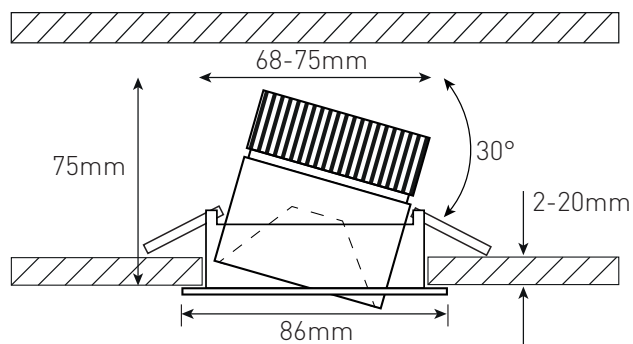
MH maxLUCE® LED

EINBAU-DOWNLIGHT „MOVE“ anthrazit

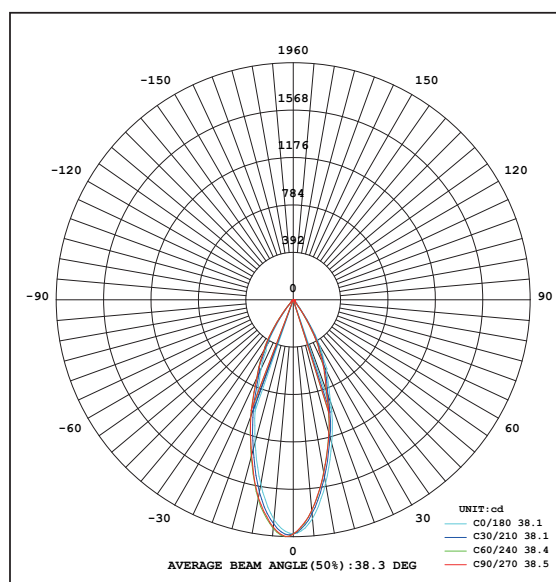
SPOT ENCASTRÉ „MOVE“ anthracite

Art. 134173

E-No 941 328 103



Polar intensity diagram



ZUBEHÖR ACCESSOIR

