



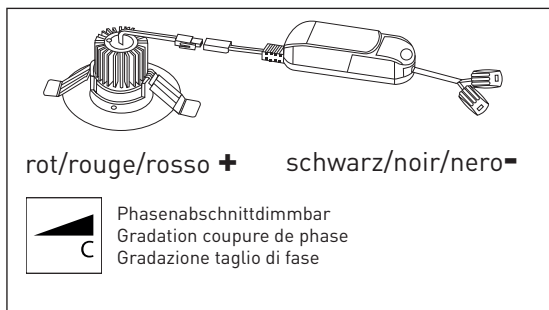
19.05.2021
136828 | 136829

maxLUCE LED Spot «SMALL»

MONTAGEANLEITUNG INSTRUCTION DE MONTAGE ISTRUZIONI DI MONTAGGIO

INHALT/ TENHEUR/ CONTENUTO:

1 MAXLUCE LED SPOT
1 LED Driver plug and play



WARNHINWEISE

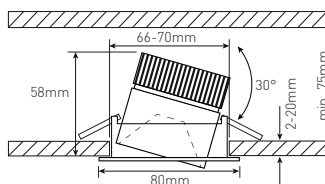
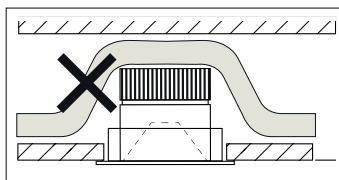
DE Die Montage und Inbetriebnahme darf nur von autorisiertem Fachpersonal durchgeführt werden (Elektroinstallateur). Die Leuchte dient ausschliesslich der Beleuchtung und ist entsprechend den Errichtungsbestimmungen zu installieren. Eine andere Nutzung oder ein anderer Einbau gilt als „nicht bestimmungsgemäss“. Achtung! Während der Verdrahtung und Installation der Leuchten und Versorgungsgeräte immer spannungslos arbeiten. Nichtbeachten kann zur Zerstörung der LED-Module führen. Technische Änderungen vorbehalten. Die Lampen können in der Leuchte nicht ausgetauscht werden. Dieses Produkt enthält eine Lichtquelle der Energieeffizienzklasse F

AVERTISSEMENTS

FR Le montage et la mise en service ne peuvent être effectués que par du personnel spécialisé autorisé (installateur électrique). Le luminaire sert uniquement à éclairer et doit être installé conformément aux dispositions d'édification. Une autre utilisation ou intégration est considéré comme „non conforme aux dispositions“. Attention! Toujours travailler hors tension lors du câblage et de l'installation des luminaires et unités d'alimentation. Le non-respect de cette consigne peut entraîner la destruction des modules à LED. Sous réserve de modifications. Les lampes ne peuvent être pas remplacé sur la luminaire. Ce produit contient une source lumineuse de classe d'efficacité énergétique F

AVVERTENZE

IT Montaggio e messa in funzione possono essere effettuati solo da personale specializzato autorizzato (elettoinstallatori). Il proiettore serve esclusivamente a scopo di illuminazione e deve essere installato secondo le disposizioni di montaggio. Un altro utilizzo o un'altra modalità di incasso sono considerati „non conformi“. Attenzione! Lavorare sempre in assenza di tensione mentre si cablano e si installano gli apparecchi e le unità di alimentazione. In caso contrario i moduli LED possono andare distrutti. I dati tecnici possono subire modifiche senza preavviso. Le lampadenon possono essere sostituite. Questo prodotto contiene una sorgente luminosa di classe di efficienza energetica F



Achtung: Der LED Spot darf nicht durch Isolationsmaterial abgedeckt werden!

Attention: Le LED-Spot ne peut pas être recouverte de matériaux d'isolement !

Attenzione: Il LED-Spot non può essere ricoperto di materiali isolanti!



MAX HAURI AG

Weidstrasse 16 • CH-9220 Bischofszell • Tel. +41 71 424 25 25 • Fax +41 71 424 25 90 • www.maxhauri.ch • info@maxhauri.ch

