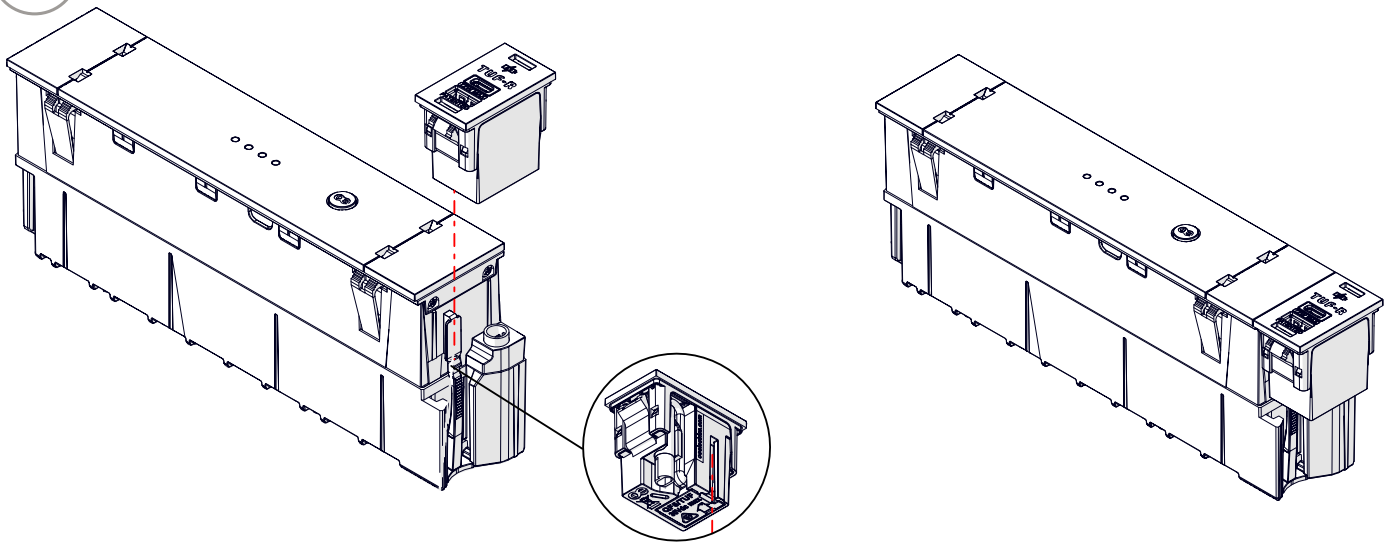
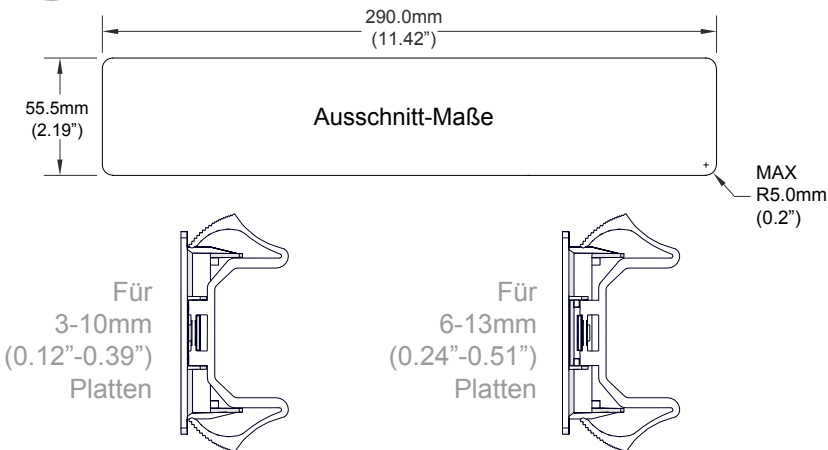


Einbau von QIKPAC & QF05 TUF-R HP in QIKFRAME

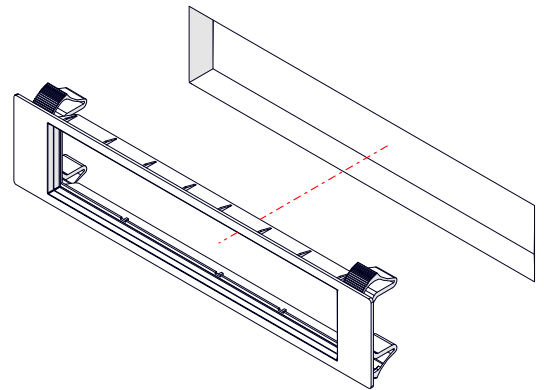
1 QF05 TUF-R HP mit QIKPAC ausrichten und einrasten



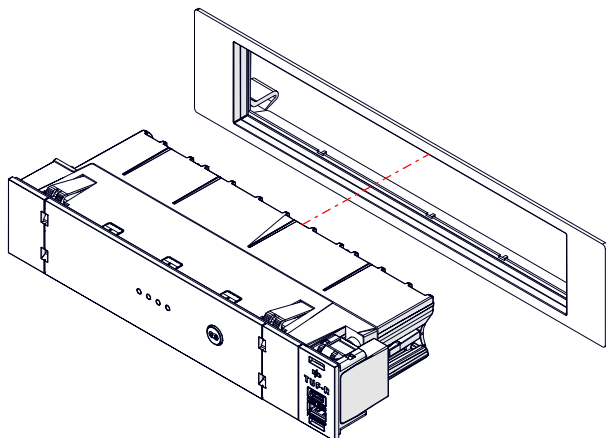
2 QIKFRAME Ausschnitt-Maße



3 QIKFRAME in den Ausschnitt setzen



4 Zusammengebaute Module in QIKFRAME einsetzen



5

