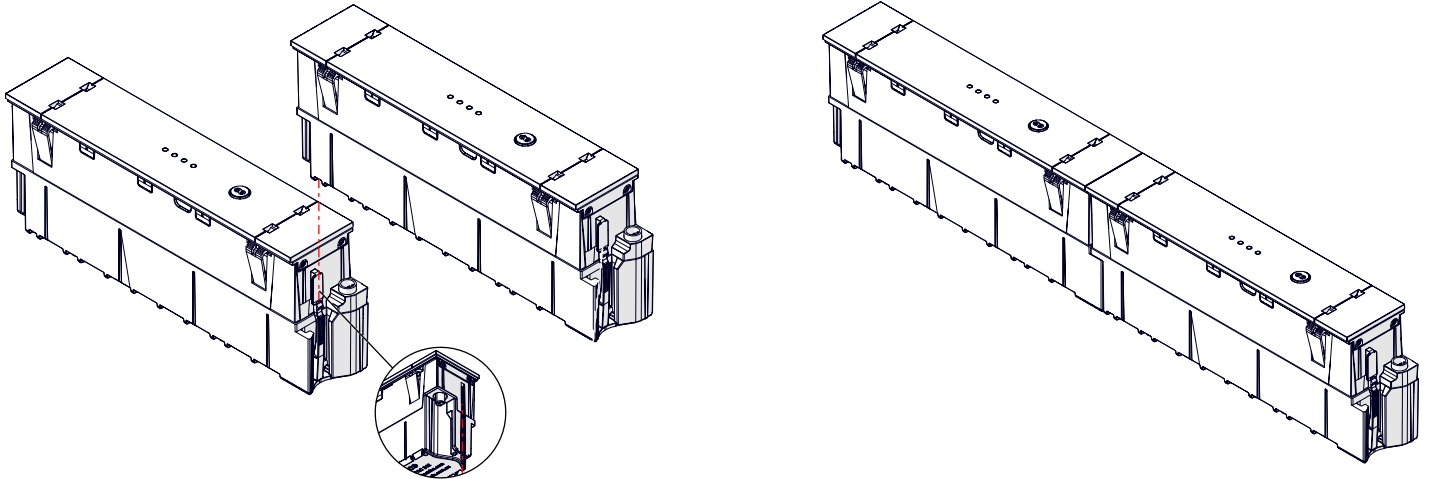


QIKPAC Aufbauanleitung

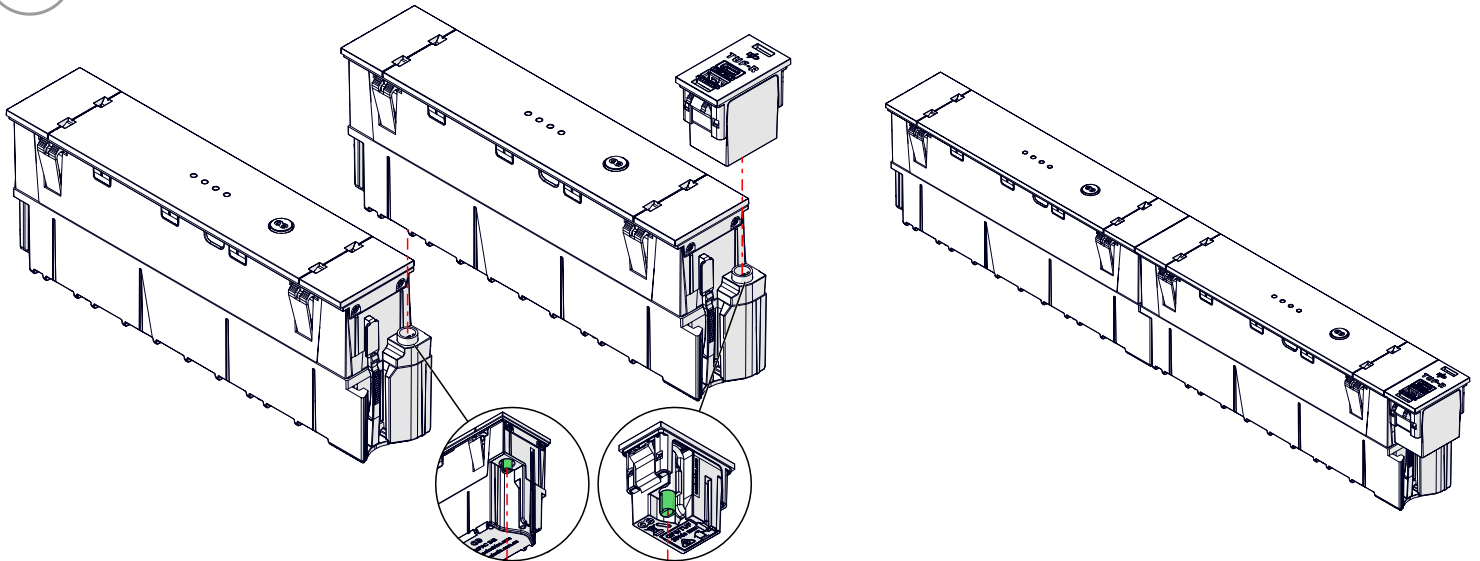
Mehrere QIKPAC-Module zusammenstecken

- 1 Module ausrichten und zusammenstecken



Mehrere QIKPAC & TUF HP Module zusammenstecken

- 1 Module ausrichten und zusammenstecken



QF05 TUF HP von QIKPAC lösen

- 1 Drücken Sie den Schnappverschluss auf der rechten Seite des QIKPAC und schieben Sie QF05 TUF-R HP nach oben.

