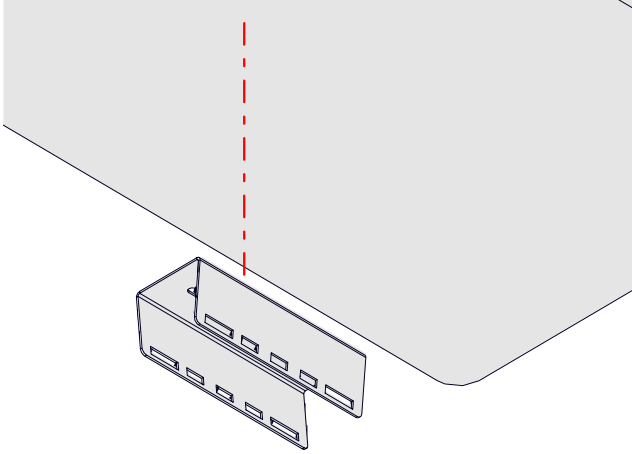
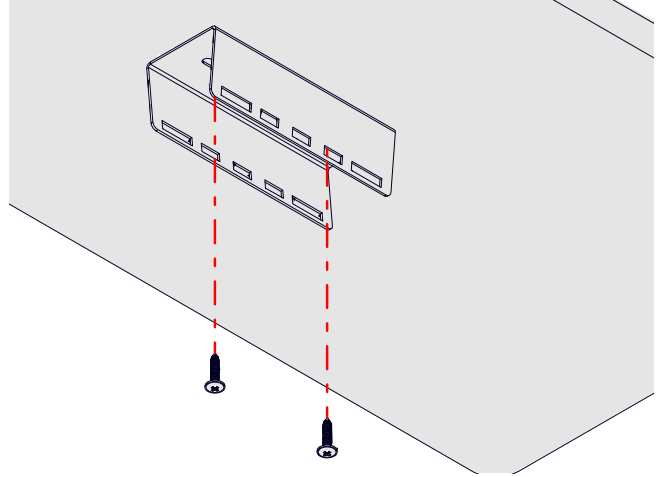


## Einzelnes QF Netzteil

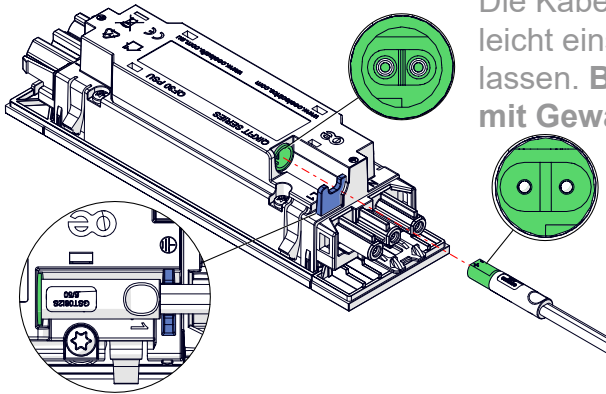
1 Halterung an der Oberfläche ausrichten



2 Schrauben Sie die Halterung mit 2 Schrauben (Nr. 10) an die Oberfläche

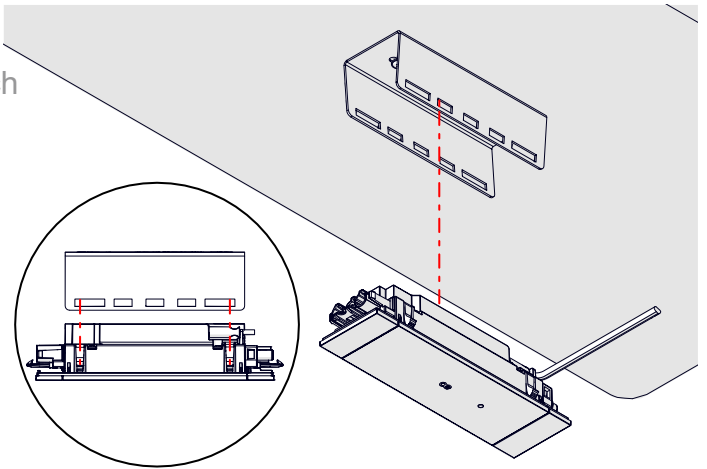


3 Schließen Sie das GST08-Verbindungskabel an die PSU an. Richten Sie das Kabel so aus, dass die Schrift nach oben zeigt, wenn das Netzteil auf dem Kopf steht, damit es eingesteckt werden kann. Kabelhalterungsklemme in blau dargestellt.

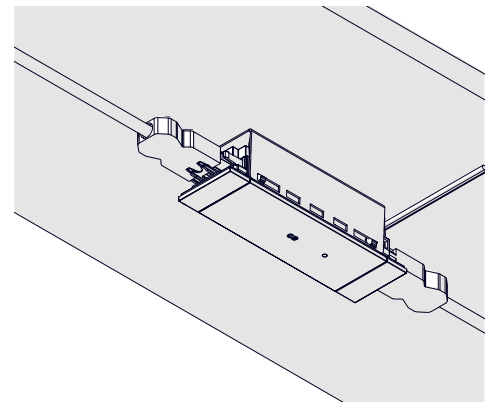
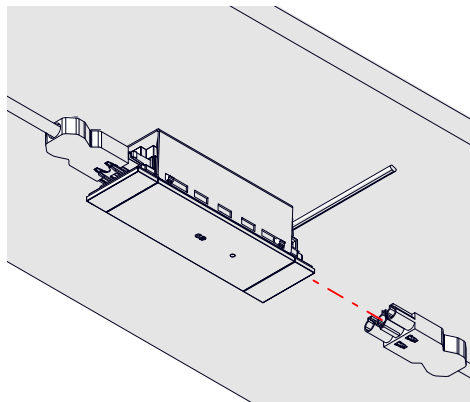
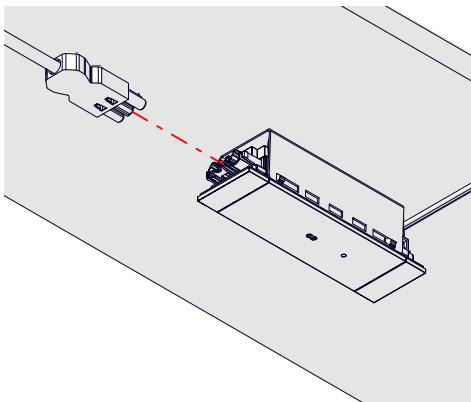


Die Kabel sollten sich leicht einschieben lassen. **Bitte nicht mit Gewalt.**

4 Richten Sie das QF-Netzteil mit der Halterung aus und klicken Sie es ein



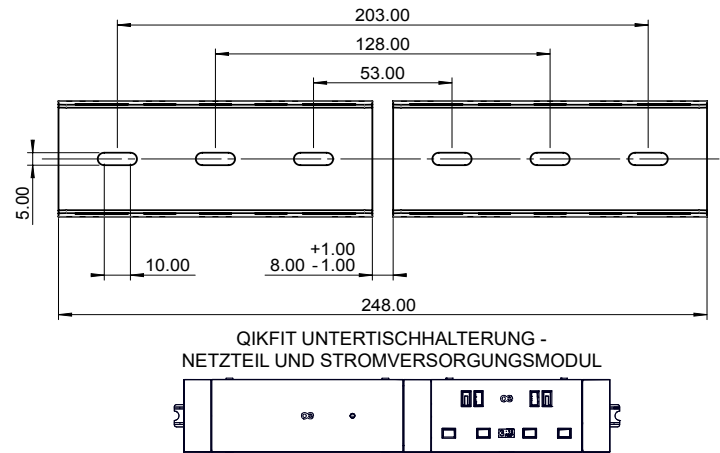
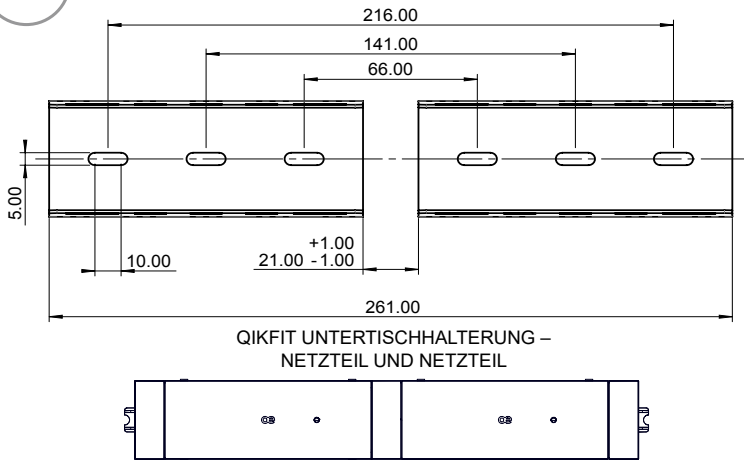
5 Verbinden Sie den Stromeingang mit der linken Seite des QF PSU und den Stromausgang mit der rechten Seite des QF Netzteil



## QikFit Montageanleitung für die Unterischhalterung

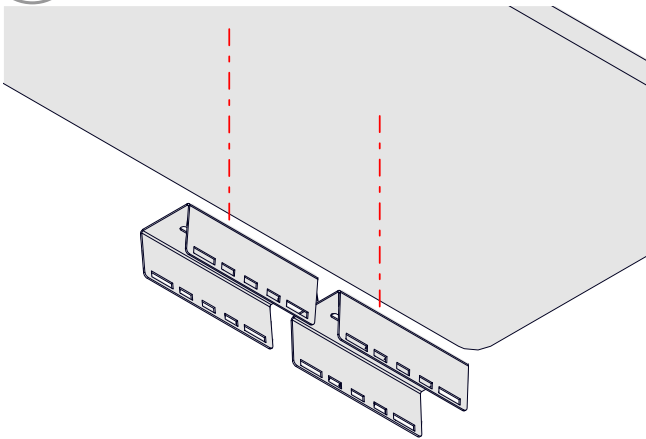
### Mehrere Module

#### 1 Abmessungen und Abstände

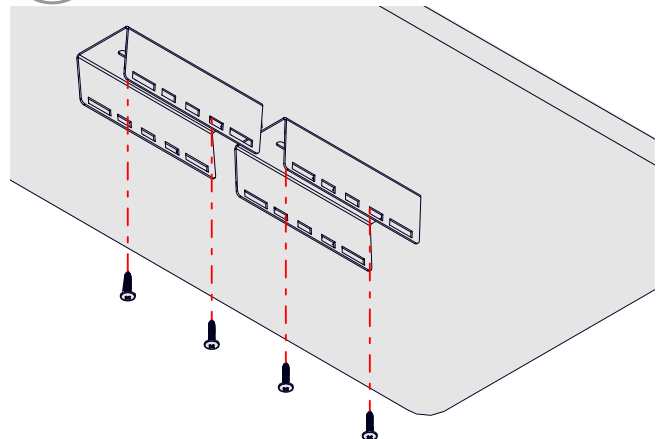


**HINWEIS:** Bei 2 x QF 2-Fach Modulen verwenden Sie bitte QikBox INSTR 1209

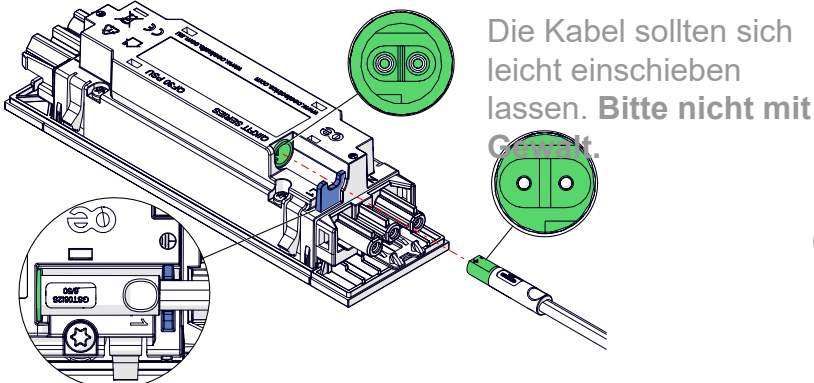
#### 2 Richten Sie die Halterungen an der Oberfläche aus



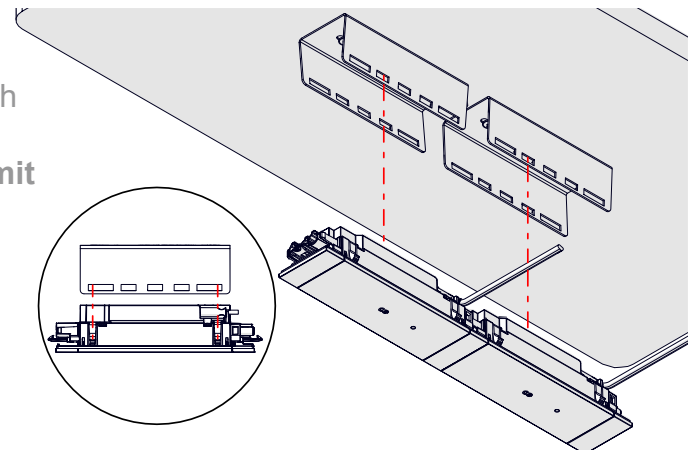
#### 3 Schrauben Sie die Halterungen mit 2 Schrauben (Nr. 10) an die Oberfläche



#### 4 Schließen Sie das GST08-Verbindungskabel an die PSUs an. Richten Sie das Kabel so aus, dass die Schrift nach oben zeigt, wenn das Netzteil auf dem Kopf steht, damit es eingesteckt werden kann. Kabelhalterungsklemme in blau dargestellt



#### 5 2 QF Netzteile\* zusammenklicken, mit den Halterungen ausrichten und einklicken



**HINWEIS:** Bei Verwendung von QF-Power-Modulen siehe IINST1213-Anschluss-von-QikFit-Modulen-und-Stromversorgungen.pdf

- 6 Verbinden Sie den Stromeingang mit dem linken QF-Netzteil und den Stromausgang mit dem rechten QF-Netzteil

