

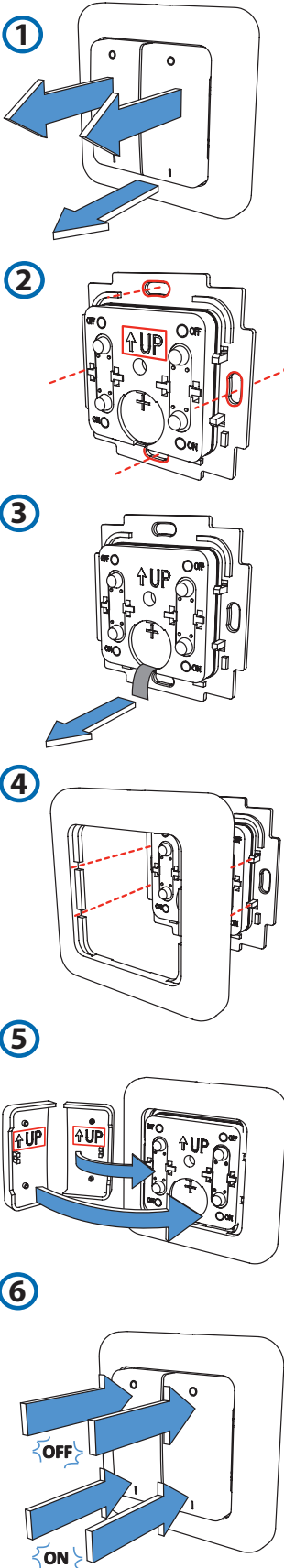
**SH4-90159**

EN Wireless wall switch  
 NL Draadloze wandschakelaar  
 DE Funk-Wandschalter  
 FR Interrupteur mural sans fil  
 ES Interruptor pared inalámbrico  
 IT Interruttore a parete wireless  
 SV Trådlös strömbrytare  
 PL Bezprzewodowy przełącznik ścienny odbiornik



## Specifications:

Battery: 3VDC, type CR 2032 (incl.)  
 Maximum range: 30m  
 2 channel  
 Frequency: 433.92MHz  
 Maximum RF output: 0dBm



## EN Instruction manual

### INSTALLING THE WIRELESS WALL SWITCH

- First remove the push button(s) and the frame from the mounting plate (1).
- Attach the mounting plate to the desired spot on the wall, using the supplied screws. Make sure the "UP" arrow is in the right position (2).
- Activate the battery by pulling out the tab (3).
- Place the frame back on the mounting plate by using the mounting knobs (4).
- Place the push button(s) back on the mounting plate. Make sure "UP" is in the right position (5).

### Pairing/disconnecting the wireless wall switch with/from a built-in switch

- ✓ Follow the instructions of the receiver to put it in pairing mode.
- A. Press the "I" / "ON" button on the wireless wall switch (6) to pair it with a receiver.
- B. Press the "O" / "OFF" button on the wireless wall switch (6) to disconnect it from a receiver

### OPERATING WALL SWITCH (6)

- Press the "I" / "ON" button on the wireless wall switch to turn on the receiver.
- Press the "O" / "OFF" button on the wireless wall switch to turn off the receiver.

### Operating a dimmer receiver.

- Press the "ON" button on the sender to turn on the dimmer to the last set dim level.
- When the dimmer is turned on: briefly press the "ON" button to dim the light; press the "ON" button again to stop the dimming.
- Press the "OFF" button on the sender to turn off the dimmer.

## NL Gebruiksaanwijzing

### DE DRAADLOZE WANDSCHAKELAAR INSTALLEREN

- Verwijder eerst de drukknop(en) en het frame van de montageplaat (1).
- Gebruik de meegeleverde schroeven om de montageplaat op de gewenste locatie op de muur te bevestigen. Zorg ervoor dat de pijl omhoog zich in de juiste richting bevindt (2).
- Activeer de batterij door het lipje weg te trekken (3).
- Plaats het frame terug op de montageplaat door de montagenokjes te gebruiken (4).
- Plaats de drukknop(en) terug op de montageplaat. Zorg ervoor dat de pijl omhoog zich in de juiste richting bevindt (5).

### De draadloze wandschakelaar koppelen aan/loskoppelen van een ingebouwde schakelaar

- ✓ Volg de instructies voor de ontvanger om deze in de koppelingsmodus te zetten.
- A. Druk op de knop I/ON op de draadloze wandschakelaar (6) om deze te koppelen aan een ontvanger.
- B. Druk op de knop O/OFF op de draadloze wandschakelaar (6) om deze los te koppelen van een ontvanger.

### DE WANDSCHAKELAAR BEDIENEN (6)

- Druk op de knop "I" / "ON" op de draadloze wandschakelaar om de ontvanger aan te zetten.
- Druk op de knop "O" / "OFF" op de wandschakelaar om de ontvanger uit te zetten.

### Een dimmerontvanger bedienen

- Druk op de knop ON op de zender om de dimmer in te schakelen en het laatst ingestelde dimniveau te gebruiken.

- Als de dimmer is ingeschakeld: druk kort op de knop ON om het licht te dimmen. Druk opnieuw op de knop ON om het dimmen te stoppen.
- Druk op de knop OFF op de zender om de dimmer uit te schakelen.

## DE Bedienungsanleitung

### INSTALLIEREN DES FUNKWANDSCHALTERS

- Entfernen Sie zunächst die Drucktaste(n) und den Rahmen von der Montageplatte (1).
- Bringen Sie die Montageplatte mit den beiliegenden Schrauben wie gewünscht an der Wand an. Achten Sie darauf, dass der Pfeil „UP“ in die richtige Richtung weist (2).
- Aktivieren Sie die Batterie, indem Sie die Lasche herausziehen (3).
- Bringen Sie den Rahmen mit Hilfe der Befestigungsknöpfe (4) wieder an der Montageplatte an.
- Bringen Sie die Drucktaste(n) wieder an der Montageplatte an. Achten Sie darauf, dass der Pfeil „UP“ in die richtige Richtung (5) weist.

### Funkwandschalter und Einbauswitcher synchronisieren/trennen

- ✓ Befolgen Sie die Anweisungen für den Empfänger, um ihn in den Synchronisierungsmodus zu bringen.
- A. Drücken Sie die Taste „I“ / „ON“ am Funkwandschalter (6), um ihn mit einem Empfänger zu synchronisieren.
- B. Drücken Sie die Taste „O“ / „OFF“ am Funkwandschalter (6), um ihn von einem Empfänger zu trennen.

### BETRIEB DES WANDSCHALTERS (6)

- Drücken Sie die Taste "I"/"ON" am Funkwandschalter(5), um den Empfänger einzuschalten.
- Drücken Sie die Taste "O"/"OFF" am Funkwandschalter(5), um den Empfänger auszuschalten.

### Betrieb einer Dimmersteuerung

- Drücken Sie die Taste „ON“ am Sender, um das zuletzt eingestellte Dimmniveau zu aktivieren.
- Bei eingeschaltetem Dimmer: drücken Sie kurz auf die Taste „ON“, um das Licht zu dimmen; drücken Sie die Taste „ON“ erneut, um den Dimmvorgang zu stoppen.
- Drücken Sie die Taste „OFF“ am Sender, um den Dimmer auszuschalten.

## FR Manuel d'instructions

### INSTALLATION DE L'INTERRUPTEUR MURAL SANS FIL

- Retirez d'abord le(s) bouton(s) poussoir(s) et le cadre de la plaque de montage (1).
- Fixez la plaque de montage à l'emplacement souhaité sur le mur à l'aide des vis fournies. Assurez-vous que la flèche « UP » est dans la bonne position (2).
- Activez la batterie en tirant sur la languette (3).
- Remplacez le cadre sur la plaque de montage à l'aide des boutons de montage (4).
- Remplacez le(s) bouton(s) poussoir(s) sur la plaque de montage. Assurez-vous que la flèche « UP » est dans la bonne position (5).

### Appairage/déconnexion de l'interrupteur mural sans fil avec/d'un interrupteur intégré

- ✓ Suivez les instructions du récepteur pour le mettre en mode de couplage.
- A. Appuyez sur le bouton « I » / « ON » de l'interrupteur mural sans fil (6) pour l'associer à un récepteur.
- B. Appuyez sur le bouton « O » / « OFF » de l'interrupteur mural sans fil (6) pour le déconnecter d'un récepteur.

## COMMANDE DE L'INTERRUPTEUR MURAL (6)

- Appuyer sur le bouton « I » / « ON » de l'interrupteur mural sans fil pour activer le récepteur .
- Appuyer sur le bouton « O » / « OFF » de l'interrupteur mural sans fil pour désactiver le récepteur.

### Utilisation d'un récepteur-variateur d'intensité lumineuse.

- Appuyer sur la touche « ON » de l'émetteur pour allumer le variateur d'intensité lumineuse au dernier niveau de luminosité réglé.
- Lorsque le variateur d'intensité lumineuse est allumé : appuyer brièvement sur le bouton « ON » pour diminuer la lumière ; appuyer à nouveau sur le bouton « ON » pour arrêter la diminution.
- Appuyer sur la touche « OFF » de l'émetteur pour désactiver le variateur d'intensité lumineuse.

## ES Manual de instrucciones

### INSTALACIÓN DEL INTERRUPTOR DE PARED INALÁMBRICO

- En primer lugar, retire el/los pulsador/es y el marco de la placa de montaje (1).
- Coloque la placa de montaje en el punto deseado de la pared con los tornillos suministrados. Asegúrese de que la flecha que indica "UP" se encuentre en la posición correcta (2).
- Para activar la batería, retire la pestaña (3).
- Vuelva a colocar el marco en la placa de montaje usando la perilla de montaje (4).
- Vuelva a colocar el/los pulsador/es en la placa de montaje. Asegúrese de que la indicación "UP" se encuentre en la posición correcta (5).

### Emparejamiento/desconexión del interruptor de pared inalámbrico con/de un receptor incorporado

- ✓ Siga las instrucciones del receptor para ponerlo en modo de emparejamiento.
- Pulse el botón "I" / "ON" del interruptor de pared inalámbrico (6) para emparejarlo con un receptor.
  - Pulse el botón "0" / "OFF" del interruptor de pared inalámbrico (6) para desconectarlo de un receptor.

### FUNCIONAMIENTO DEL INTERRUPTOR DE PARED (6)

- Pulse el botón "I" / "ON" del interruptor de pared inalámbrico para encender el receptor.
- Pulse el botón "0" / "OFF" del interruptor de pared inalámbrico para apagar el receptor.

### Funcionamiento de un receptor regulador de intensidad.

- Pulse el botón "ON" del emisor para encender el regulador de intensidad en el último nivel de atenuación definido.
- Cuando el regulador de intensidad se encienda: pulse brevemente el botón "ON" para atenuar la luz; vuelva a pulsar el botón "ON" para detener la atenuación.
- Pulse el botón "OFF" del emisor para apagar el regulador de intensidad.

## IT Istruzioni per l'uso

### INSTALLAZIONE DELL'INTERRUTTORE DA PARETE WIRELESS

- Come prima operazione, rimuovere il/i pulsanti e il telaio dalla piastra di montaggio (1).
- Fissare la piastra di montaggio nella posizione desiderata sulla parete con le viti in dotazione. Assicurarsi che la freccia in "UP" sia orientata correttamente (2).
- Attivare la batteria estraendo la linguetta (3).
- Posizionare il telaio sulla piastra di montaggio allineando le tacche di montaggio (4).
- Ricollocare il/i pulsanti sulla piastra di montaggio. Assicurarsi che la scritta "UP" sia nella posizione corretta (5).

### Associazione/dissociazione dell'interruttore a parete wireless con/da un interruttore da incasso

- ✓ Seguire le istruzioni del ricevitore per attivare la modalità di associazione.
- Premere il tasto "I" / "ON" sull'interruttore a parete wireless (6) per associarlo al ricevitore.
  - Premere il tasto "0" / "OFF" sull'interruttore a parete wireless (6) per scollegarlo dal ricevitore.

### USO DELL'INTERRUTTORE A PARETE (6)

- Premere il pulsante "I" / "ON" sull'interruttore da parete wireless per attivare il ricevitore.
- Premere il pulsante "0" / "OFF" sull'interruttore da parete wireless per dissattivare il ricevitore.

### Utilizzo di un ricevitore con varialuce

- Premere il tasto "ON" del trasmettitore per accendere il varialuce sull'ultimo livello di regolazione impostato.
- Quando il varialuce è attivo: premere brevemente il tasto "ON" per abbassare la luce, premere di nuovo il tasto "ON" per fissare la regolazione.
- Premere il tasto "OFF" del trasmettitore per spegnere il varialuce.

## SV Instruktionshandbok

### INSTALLERA DEN TRÅDLÖSA BRYTAREN

- Ta först bort knapparna och ramen från monteringsplattan (1).
- Installera monteringsplattan på önskad plats på väggen med hjälp av de medföljande skruvarna. Se till att UP-pilen är i rätt läge (2).
- Aktivera batteriet genom att dra ut fliken (3).
- Placera ramen på monteringsfästet med monteringsknopparna (4).
- Sätt tillbaka knapparna på monteringsplattan. Se till att UP-pilen är i rätt läge (5).

### Parkoppla/koppla bort den trådlösa brytaren med/från en inbyggd brytare

- ✓ Följ anvisningarna för mottagaren för att sätta den i parkopplingsläge.
- Tryck på knappen "I"/"ON" på den trådlösa brytaren (6) för att parkoppla den med mottagaren.
  - Tryck på knappen "0"/"OFF" på den trådlösa brytaren (6) för att koppla bort den från mottagaren.

### ANVÄNDA VÄGGBRYTARE (6)

- Tryck på knappen "I"/"ON" på den trådlösa brytaren för att slå på den inbyggda brytaren.
- Tryck på knappen "0"/"OFF" på den trådlösa brytaren för att stänga av den inbyggda brytaren.

### Använda en dimmermottagare.

- Tryck på knappen "ON" på sändaren för att slå på dimmern på den senast inställda nivån.
- När dimmern slås på: Tryck kort på knappen "ON" för att dimma belysningen. Tryck en gång till på knappen "ON" för att stänga av dimmerfunktionen.
- Tryck på knappen "0"/"OFF" på sändaren för att stänga av dimmern.

## PL Instrukcje użytkownika

### INSTALACJA BEZPRZEWODOWEGO PRZEŁĄCZNIKA ŚCIENNEGO

- Najpierw zdemonuj przycisk(i) i ramkę z płytki montażowej (1).
- Przymocuj płytkę montażową w wybranym miejscu na ścianie za pomocą dostarczonych w zestawie wkrętów. Upewnij się, że strzałka „UP” (w górę) jest w odpowiedniej pozycji (2).
- Aktywuj baterię, wyciągając wypustkę (3).
- Umieść ramę z powrotem na płycie montażowej przy użyciu wypustek montażowych (4).
- Umieść przycisk(i) z powrotem na płycie montażowej. Upewnij się, że strzałka „UP” (w górę) jest w odpowiedniej pozycji (5).

### Parowanie bezprzewodowego przełącznika ściennego z wbudowanym przełącznikiem/rozłączanie przełączników

- ✓ Postępuj zgodnie z instrukcjami odbiornika, aby przełączyć go w tryb parowania.

- Naciśnij przycisk „I” / „ON” (wł.) na ściennym przełączniku bezprzewodowym (6), aby sparować go z odbiornikiem.
- Naciśnij przycisk „0” / „OFF” (wył.) na ściennym przełączniku bezprzewodowym (6), aby odłączyć go od odbiornika.

### OBŚŁUGA PRZEŁĄCZNIKA ŚCIENNEGO (6)

- aciśnij przycisk „I” / „ON” (wł.) na ściennym przełączniku bezprzewodowym, aby włączyć wbudowany odbiornika.
- aciśnij przycisk „0” / „OFF” (wył.) na ściennym przełączniku bezprzewodowym, aby wyłączyć wbudowany odbiornika.

### Obsługa odbiornika ściemniacza.

- Naciśnij przycisk „ON” (wł.) na nadajniku, aby włączyć ściemniacz z ostatnio ustawionym poziomem ściemnienia.
- Gdy ściemniacz jest włączony: krótko naciśnij przycisk „ON” (wł.), aby ściemnić światło; naciśnij przycisk „ON” jeszcze raz, aby zatrzymać ściemnianie.
- Naciśnij przycisk „OFF” (wył.) na nadajniku, aby wyłączyć ściemniacz.