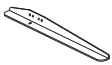


TVS7050

SCHWAIGER®



A (x1)

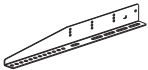


B (x1)

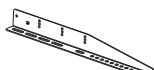


C (x1)

D (x1)



E (x1)



F (x1)



G (x4)



H (x8)



I (x1)



M-A (x4)
M5x14



M-B (x4)
M6x14



M-C (x4)
M6x25



M-D (x4)
M8x25



M-E (x4)
M8x45



M-F (x4)



M-G (x4)
Ø15xØ8x5



M-H (x4)
Ø15xØ8x15

Herzlichen Glückwunsch und vielen Dank für den Kauf dieses SCHWAIGER Produktes.

Lesen Sie die Gebrauchsanweisung sorgfältig durch. Bewahren Sie die Anleitung während der gesamten Lebensdauer des Produktes auf und geben diese an nachfolgende Benutzer oder Besitzer weiter. Bitte prüfen Sie den Inhalt auf Vollständigkeit und stellen Sie sicher, dass keine fehlerhaften oder beschädigten Teile enthalten sind.

Sicherheitshinweise

Verwenden Sie das Produkt ausschließlich für den vorgesehenen Zweck. Prüfen Sie unbedingt vor der Installation die Eignung der vorgesehenen Standfläche.

Installieren Sie das Produkt an Stellen, so dass durch ein Herabfallen oder Lösen kein Mensch oder Tier zu Schaden kommen kann.

Prüfen Sie nach der Installation die Festigkeit und Betriebssicherheit des Produktes. Diese Prüfung ist in regelmäßigen Abständen zu wiederholen. Bei Beschädigungen benutzen Sie das Produkt bitte nicht weiter und demontieren Sie es.

Die Montage und das Verstellen des TV-Halters bitte immer mit zwei Personen vornehmen. Stellen Sie sicher, dass Ihr TV-Gerät der maximalen Traglast der Standfüße entspricht. Belasten Sie den Halter nicht asymmetrisch, da es sonst zu einer Überschreitung der Traglast führen kann.

Benutzen Sie zu Ihrem Schutz beim Bearbeiten sowie beim Montieren und Demontieren Arbeitshandschuhe und einwandfrei funktionierende Hilfsmittel, um Verletzungen zu vermeiden.

Halten Sie Verpackungsfolien oder -beutel von Babys und Kleinkindern fern, es besteht Erstickungsgefahr.

Achten Sie darauf, dass sie scharfe Kanten und Grate, die beim Kürzen von Kabelkanälen entstehen, sorgfältig entgraten. Stellen Sie beim Verlegen von Leitungen sicher, dass die Isolation nicht beschädigt werden kann.

Wartung

Prüfen Sie die Halterungsklammer regelmäßig auf Sicherheit und Stabilität (am besten alle drei Monate).

Reinigung

Reinigen Sie das Produkt mit einem trockenen oder leicht angefeuchteten Tuch und einem milden Reiniger. Verwenden Sie keine aggressiven oder scheuernden Reinigungsmittel, da sonst die Oberfläche beschädigt werden kann.

Entsorgung

Zum Schutz vor Transportschäden wird das Produkt in einer Verpackung aus recyclingfähigen Materialien geliefert. Entsorgen Sie diese sortenrein in den bereitgestellten Sammelbehältern. Fragen Sie für eine umweltgerechte Entsorgung des Produktes Ihren örtlichen Entsorgungsbetrieb oder Ihre kommunale Verwaltung.

Garantie

Die Garantiezeit beginnt mit dem Kauf des Produktes. Diesen Zeitpunkt weisen Sie bitte durch den Kaufbeleg (Kassenzettel, Rechnung, Lieferschein u. ä.) nach. Bewahren Sie diese Unterlagen bitte sorgfältig auf. Unsere Garantieleistung richtet sich nach unseren zum Zeitpunkt des Kaufes gültigen Garantiebedingungen. Die Garantiebedingungen finden Sie auf unserer Internetseite: garantie.schwaiger.de

Haftungsausschluss

Die Schwaiger GmbH übernimmt keinerlei Haftung und Gewährleistung für Schäden die aus unsachgemäßer Installation oder Montage sowie unsachgemäßem Gebrauch des Produktes oder einer Nichtbeachtung der Sicherheitshinweise resultieren.

Hinweis

Dieses Produkt fällt nicht unter die Bauprodukt-Richtlinie.

Herstellerinformation

Sehr geehrter Kunde, sollten Sie technischen Rat benötigen und Ihr Fachhändler konnte Ihnen nicht weiterhelfen, kontaktieren Sie bitte unseren technischen Support. Der technischer Support steht Ihnen in deutscher Sprache zur Verfügung.

Schwaiger GmbH
Würzburger Straße 17
90579 Langenzenn

www.schwaiger.de
info@schwaiger.de

Geschäftszeiten

Montag bis Freitag: 08:00 - 17:00 Uhr

Congratulations and thank you for purchasing this SCHWAIGER product.

Read through the instructions for use carefully. Store this manual safely throughout the product's entire service life and pass it on to any subsequent users or owners. Check that the supplied package is complete and ensure that none of the parts are defective or damaged.

Safety instructions

Use the product for its intended purpose only. You must check that the installation surface is suitable before installation.

Note that the supplied wall plugs are approved for wood or concrete and full brick walls only. Mount the product in locations where it will not injure people or animals if it falls or comes loose.

Check that the product is firmly in place and functions safely once you have installed it. This check is to be repeated on a regular basis. Stop using the product and dismantle if it becomes damaged.

Always use two people to mount and position the television bracket. Ensure that the weight of your television is within the pedestal's maximum bearing capacity. Do not place more load on one side of the bracket than the other as the weight may exceed the bearing load.

Wear work gloves and use tools in full working order for your protection to prevent any injuries when working on and installing or dismantling the bracket.

Keep packaging film and bags away from babies and small children as they pose a suffocation hazard.

Ensure that you carefully smooth out any sharp edges and burrs which form when you trim cable ducts. Make sure the insulation cannot be damaged when installing cables.

Maintenance

Check that the product is secure and safe to use at regular intervals (at least every three months).

Cleaning

Clean the product with a dry or slightly damp cloth and a gentle cleaning agent. Do not use any aggressive or abrasive cleaning agents as the surface can become damaged.

Disposal

The product is delivered in packaging made of recyclable materials to protect against damage during transport. Sort and dispose of these materials in the designated containers. Ask your local disposal company or local council about how to dispose of the product in an environmentally correct way.

Warranty

The warranty period starts when the product is purchased. The purchase receipt, such as a till receipt, invoice or delivery slip, serves as proof of this date. Keep these documents in a safe place. Our warranty is based on our warranty conditions valid at the time of purchase. You will find our warranty conditions on our website: garantie.schwaiger.de

Disclaimer

Schwaiger GmbH does not accept any liability or guarantee for damages that are sustained due to improper installation or mounting, improper use of the product or non-compliance with the safety instructions.

Note

This product is not subject to the construction product directive.

Manufacturer's information

Dear Customer,
Please contact our Technical Support if you need technical advice and your retailer is unable to help you. Technical Support is available in German.

Schwaiger GmbH
Würzburger Straße 17
90579 Langenzenn

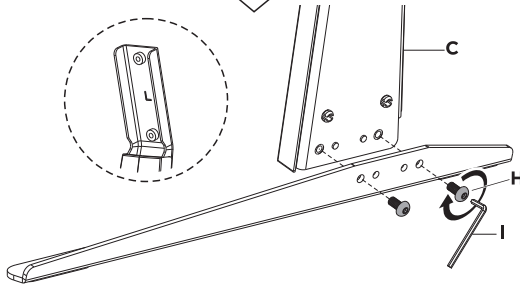
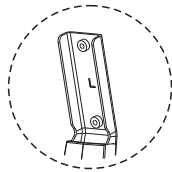
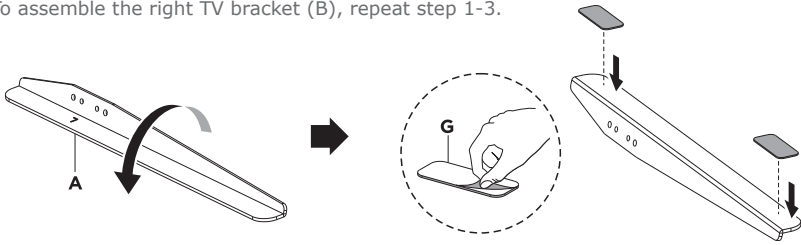
www.schwaiger.de
info@schwaiger.de

Office Hours

Monday to Friday: 8:00 a.m. - 5:00 p.m.

- 1** Um die linke TV-Halterung (A) zu montieren, befolgen Sie Schritt 1-3.
Um die rechte TV-Halterung (B) zu montieren, wiederholen Sie Schritt 1-3.

To assemble the left TV bracket (A), follow step 1-3.
To assemble the right TV bracket (B), repeat step 1-3.



2

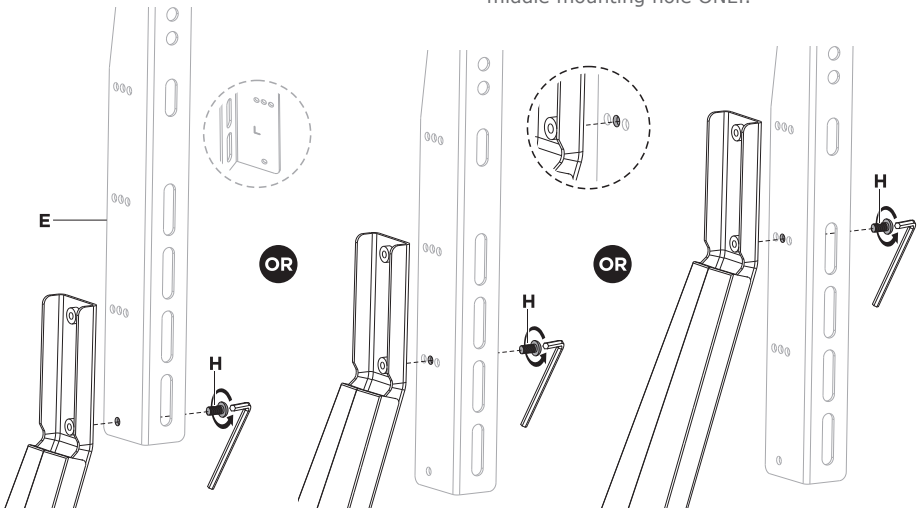


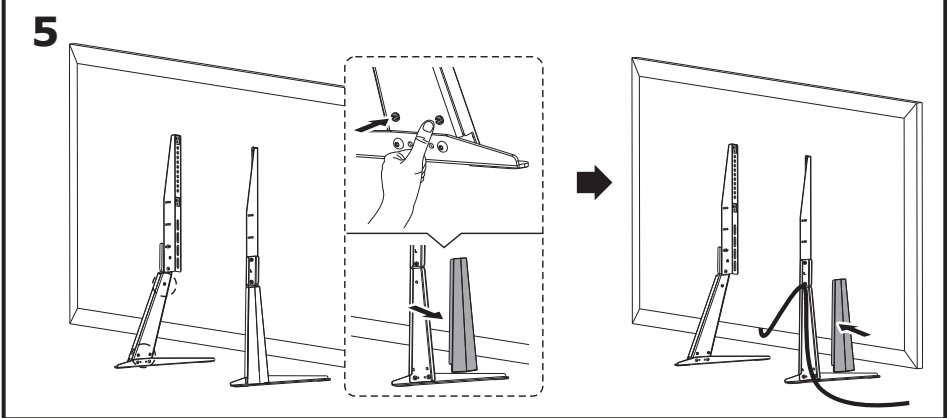
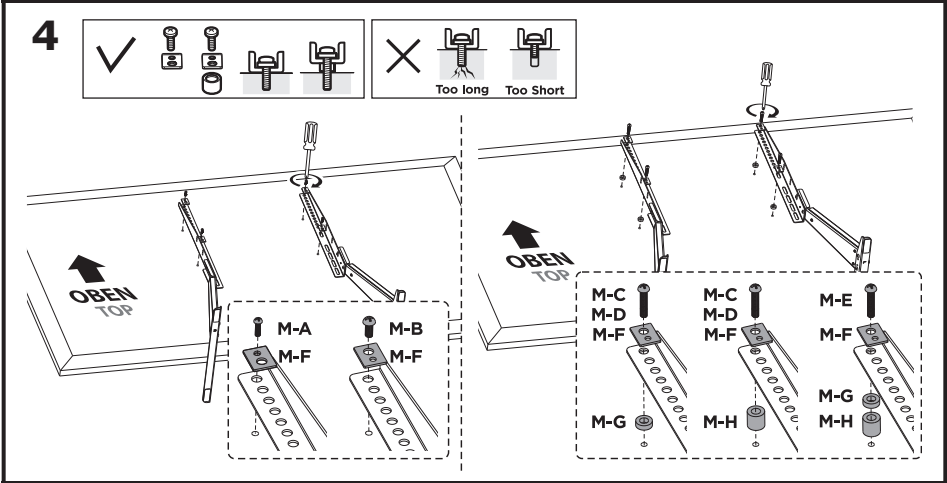
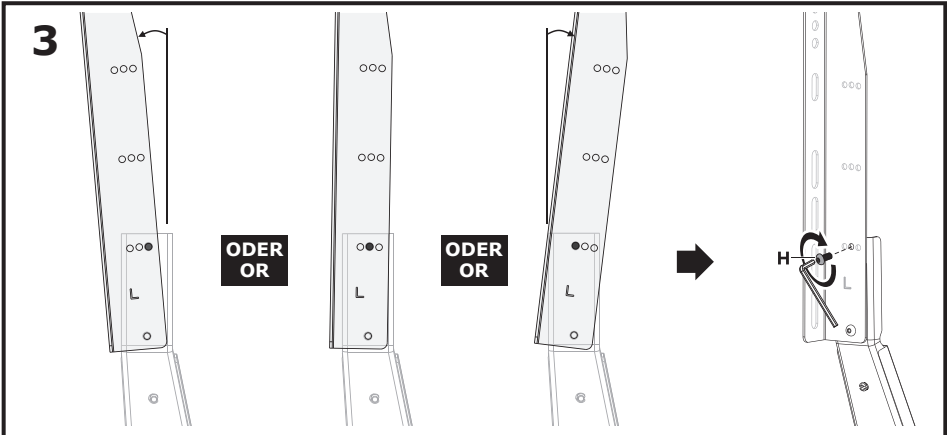
VORSICHT!

Zur Befestigung der TV-Halterung bitte **NUR** das mittlere Montageloch verwenden.

CAUTION:

To attach the TV bracket, please use the middle mounting hole **ONLY**.





Hotline +49 9101 702-299

SCHWAIGER[®]

Schwaiger GmbH
Würzburger Straße 17
90579 Langenzenn

www.schwaiger.de
info@schwaiger.de