

Wiser by Feller

Variateur universel LED 2 canaux 3407

Notice d'installation

Domaine d'utilisation

Le variateur universel LED Wiser 2 canaux dispose de deux circuits variateurs séparés; il est utilisé pour enclencher et déclencher ainsi que faire varier deux charges capacitatives ou inductives ohmiques indépendantes comme les sources lumineuses LED réglables et les lampes halogène basse tension. Il peut également être utilisé comme dispositif individuel (autonome) hors du système Wiser.

Il fonctionne comme variateur par interruption de phase (mode RC) ou par commande de phase (mode RL) à reconnaissance automatique de charge. Pendant la mise en service, vous pouvez régler la plage de variation et, si nécessaire, changer de mode de fonctionnement (de variation par interruption de phase à variation par commande de phase).

Les touches du set de recouvrement sont illuminables via des LED intégrées.

Le variateur universel LED Wiser 2 canaux peut être relié à des stations secondaires Wiser variateur comme stations de commande supplémentaires.

Côté Wiser, la communication se fait via le fil de communication K+ et le conducteur neutre. Ainsi, seul un fil T supplémentaire est posé par rapport à une installation conventionnelle. Feller AG recommande comme fil de communication le fil T blanc-rouge de 1,5 mm² (E-No. 333 999 000).

La mesure de la résistance d'isolation R_{i50} lors des contrôles des installations basse tension ne pose pas de problème particulier.

Prescriptions de sécurité

DANGER Danger de mort par électrochoc

Cet appareil est raccordé au réseau électrique domestique 230 V AC. Le contact avec cette tension peut être mortel. Un montage non conforme peut provoquer des dégâts matériels ou des dommages pour la santé d'une extrême gravité.

Les indications et instructions de la présente notice doivent être strictement observées pour éviter tout dégât et danger.

L'appareil ne doit être monté, raccordé ou démonté que par une personne qualifiée (électricien) en conformité avec l'OIBT.

La présente notice fait partie du produit et doit être remis au client final.

Données techniques

Type de protection IP20, montage encastré sec
IP55, NEVO

Conditions d'environnement:

- Température de service -5 °C à +45 °C

- ... de stockage -25 °C à +70 °C

- Humidité rel. <95 %, sans condensation

Tension nominale 230 V AC, 50 Hz

Puissance absorbée

- Unité fonctionnelle 0,6 W

- Commande 0,3 W / WLAN: 1,0 W

- Avec rétroéclairage 0,3 W supplémentaire

Connexions bornes enfichables 1,5–2,5 mm²

Fusible aucun, disjoncteur de branchement en amont maxi. 16 A

Dimensions (l x h) 58 x 55 mm

Profondeur d'enc. 36 mm

Types de charge (par canal)

Charge ohmique et capacitive **ou** ohmique et inductive

Sources lumineuses LED réglables

typique : avec pilote intégré (par ex. LED rétrofit)

- mode RC 75 VA

- mode RL 25 VA

Transformateurs réglables

typique : source lumineuse BT (halogène, LED)

- transfos conventionnels 150 VA

- transfos électroniques 150 VA

En cas d'utilisation d'un module de commande WLAN, la charge maximale se réduit à 100 VA par canal.

Notes:

- > La variabilité des sources lumineuses doit être garantie par le fabricant.
- > Il **n'est pas possible** d'avoir un mode de charge mixte par canal, avec charges inductives et capacitives!
- > Les prises et les appareils électroménagers électroniques (aspirateur, chaîne stéréo, etc.) **ne doivent pas** être soumis à une variation!

Installation

DANGER Danger de mort par électrochoc

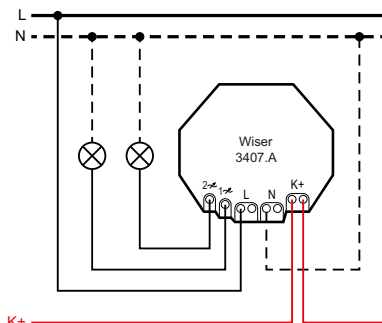
Avant d'intervenir sur l'appareil, la ligne d'alimentation doit être mise hors tension par le dispositif de protection en amont et assurée contre le réenclenchement. Vérifier l'absence de tension dans l'installation.

Procédez comme suit pour installer Wiser by Feller (recommandation):

- a) Raccordez toutes les unités fonctionnelles et encastrez-les.
- b) Vérifiez l'ensemble de l'installation à la recherche d'erreurs de câblage.
- c) Montez les commandes.
- d) Mettez l'installation en service.

a) Raccorder l'unité fonctionnelle

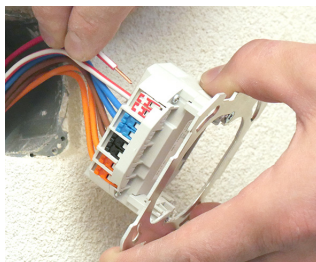
- Raccordez l'unité fonctionnelle (vue de l'arrière) selon le schéma.



- 1, 2 - Sortie régulée/commutée
- L - Conducteur de phase (230 V AC, 50 Hz)
- N - Conducteur neutre
- K+ - Fil de communication K+

Prenez en compte les points suivants:

- Les clips de desserrage se trouvent sur le côté et l'introduction des fils se fait par l'arrière.



- Dénudez chaque fil sur 11 mm.
- Il ne faut pas utiliser d'embouts de câble.
- Montez l'unité fonctionnelle avec la plaque de fixation avec la fiche femelle vers le haut sur la boîte d'encastrement.
- Retirez le film de protection de l'unité fonctionnelle.

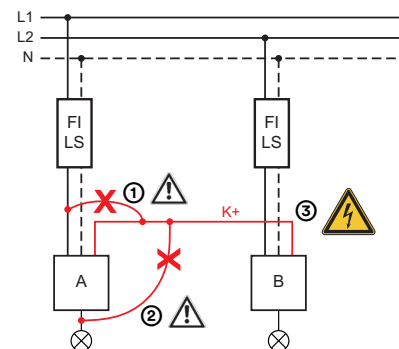
b) Vérifier l'installation

En cas d'utilisation de Wiser dans plusieurs circuits de courant, même alimentés avec des conducteurs externes (conducteurs de phase) différents, aucun coupleur de signal n'est nécessaire. La communication se fait via le fil de communication K+ et le conducteur neutre. Le couplage des signaux se fait de manière capacitive, et il est donc isolé galvaniquement.

Avec un câblage correct (U < 5 V AC), K+ n'est pas dangereux.

En revanche, en cas d'erreurs de câblage, le fil de communication K+ peut transmettre une tension externe (par ex. si le conducteur de phase L et K+ sont reliés par erreur).

Exemple d'une erreur de câblage



- (1) Erreur de câblage L1 – K+
- (2) Erreur de câblage Fil de la lampe – K+
- (3) **DANGER: Tension externe**

Il est donc nécessaire de contrôler l'installation finie à la recherche de toute erreur de câblage. Pour cela, procédez comme décrit dans la Documentation du système Wiser by Feller.



Description «Contrôler le câblage et la communication»

[Download](#)

c) Monter les commandes

Appareil WLAN

S'il s'agit d'un appareil WLAN (reconnaisable à l'inscription sur la commande), il ne doit **pas** être monté derrière un cadre de recouvrement EDIZIOdue prestige en métal.

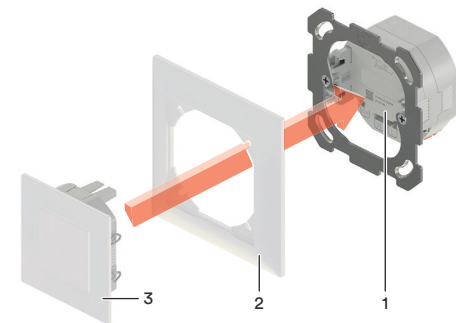
Note:

Pour plus de sécurité, notez le SSID et le mot de passe avant de monter la commande.

SSID: _____

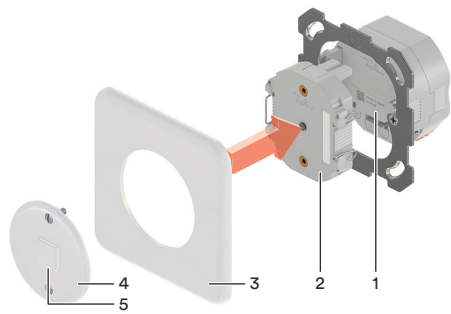
Mot de passe: _____

EDIZIOdue

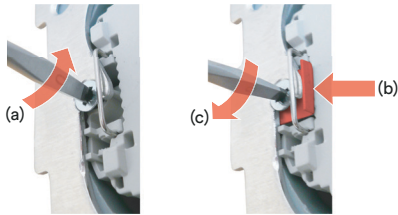


Avec EDIZIOdue, le set de recouvrement et le module de commande sont déjà prémontés (commande).

- Placez la commande (3) et le cadre de recouvrement (2) sur l'unité fonctionnelle (1) de telle manière que les contacts mâles s'engagent dans la fiche femelle de l'unité fonctionnelle.
- Insérez la commande jusqu'à l'enclenchement des ressorts de maintien.



- Placez le module de commande (2) sur l'unité fonctionnelle (1) de telle manière que les contacts mâles s'engagent dans la fiche femelle de l'unité fonctionnelle. Poussez le module de commande jusqu'à l'enclenchement des ressorts de maintien.
- Afin de garantir un bon maintien du cadre de recouvrement avec des **prises pour parois creuses** (construction de paroi creuse ou de cloison), les étriers d'arrêt (à commander séparément, réf. 3420.STOP.Q.SET.EB) doivent être montés entre la plaque de fixation et l'unité fonctionnelle installée.



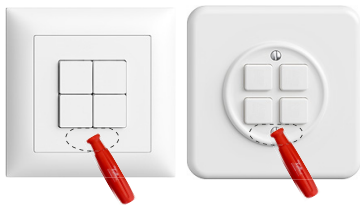
- Desserrez légèrement la vis de fixation de la plaque de fixation (a).
- Poussez un étrier d'arrêt (par ex. à l'aide d'une pince pointue) entre la plaque de fixation et l'unité fonctionnelle (b).
- Resserrez la vis de fixation (c).
- Répétez ces étapes de l'autre côté.
- Vissez le disque frontal (4) conjointement avec la plaque de recouvrement (3). Veillez à ce que la rainure de la touche (5) soit en bas (pour des raisons de qualité du rétroéclairage).

Mise en service

La mise en service de l'installation Wiser by Feller se fait de manière flexible sur site A) avec un aimant ou, en option, B) avec l'application Wiser eSetup lorsqu'un appareil WLAN est intégré dans l'installation.

A) Mise en service avec aimant

Pour la mise en service, utilisez un aimant avec une force de maintien d'environ 700 g. Maintenez-le à l'endroit indiqué sur le graphique.



Une fois que l'installation est sous tension, vous disposez de **2 heures** pour la mettre en service. La fonction de l'aimant est ensuite bloquée afin d'éviter que le client final n'apporte des modifications accidentelles.

Si vous avez besoin de plus de temps, vous devez couper brièvement l'alimentation de l'installation puis la remettre sous tension, ou retirer puis remettre en place un module de commande sous tension. Vous disposez alors de nouveau d'un délai de 2 heures.

Liaison des stations principales et stations secondaires

La liaison des stations principales (appelé ci-après principales) et des stations secondaires (appelé ci-après secondaires) se fait via le fil de communication K+ sur tout le conducteur de phase. Il est ainsi possible de configurer très facilement l'installation sans adapter le câblage.

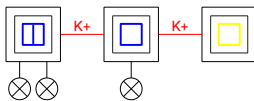
5 règles simples régissent la liaison:

- Les principales (bleues) et les secondaires (jaunes) qui sont reliées entre elles doivent contrôler les mêmes consommateurs.
P. ex.: Variateur avec secondaire variateur ou interrupteur, etc.
- Pour la liaison, les appareils 2 canaux sont traités comme deux appareils indépendants.
P. ex.: Chaque canal d'un variateur 2 canaux peut être relié séparément.
- Chaque principale (bleue) peut être reliée à un nombre illimité de secondaires (jaunes), dans le respect de la règle 1. Chaque secondaire commande la même principale.
P. ex.: Un variateur peut être commandé par une, deux ou plusieurs secondaires variateur.
- Le nombre de principales (bleues) ayant les mêmes consommateurs pouvant être reliées à une même secondaire (jaune) est illimité (commande centralisée). Les principales sont indépendantes les unes des autres.
P. ex.: Tous les stores d'une pièce peuvent être ouverts et fermés de manière centralisée par une secondaire stores.
- Les principales (bleues) ne peuvent pas être reliées les unes aux autres.

La liaison se fait selon le principe «Aimant sur bleu (principale), doigt sur jaune (secondaire)» comme suit:

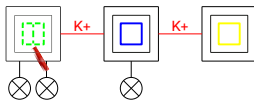
– Mode de mise en service –

- Maintenez l'aimant sur un appareil aussi longtemps que nécessaire (> 5 s) pour que les rétroéclairages des touches des principales s'allument en bleu, et celles des secondaires en jaune.
Tous les rétroéclairages doivent s'allumer. Si ce n'est pas le cas, vérifiez l'installation à la recherche d'erreurs de câblage (K+ doit être disponible partout).

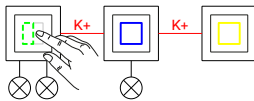


– Ajouter une liaison –

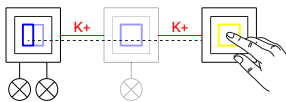
- Maintenez l'aimant brièvement (~ 1 s) sur la principale que vous souhaitez relier à une secondaire. Le rétroéclairage des touches clignote en **vert**.



- Appuyez sur la touche du canal que vous ne souhaitez **pas** relier (annuler la sélection). Le rétroéclairage des touches ne s'allume plus.



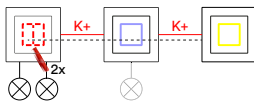
- Appuyez sur la touche de la secondaire à relier. Les rétroéclairages des touches de la principale s'allument de nouveau en bleu.



- Appuyez sur la touche de la secondaire afin de vérifier la commutation des charges reliées.

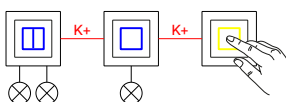
– Annuler une liaison –

- Maintenez l'aimant 2x brièvement (~ 1 s) sur la principale pour laquelle vous souhaitez annuler la liaison. Les rétroéclairages des touches clignotent en **rouge**.



- Appuyez sur la touche du canal pour lequel vous ne souhaitez **pas** annuler la liaison (annuler la sélection). Le rétroéclairage des touches ne s'allume plus.

- Appuyez sur la touche de la secondaire. Les rétroéclairages des touches de la principale s'allument de nouveau en bleu.



– Quitter le mode de mise en service –

- Maintenez l'aimant sur un appareil aussi longtemps que nécessaire (> 5 s) pour que les rétroéclairages des touches ne s'allument plus.

Note:

Vous pouvez annuler la sélection de la principale (clignote en vert ou rouge) en maintenant de nouveau brièvement l'aimant jusqu'à ce que le rétroéclairage des touches s'allume de nouveau en bleu.

Configurer le rétroéclairage des touches

- Maintenez l'aimant 1x brièvement (~ 1 s) sur l'appareil. Le rétroéclairage des touches clignote en **blanc**. Le réglage actuel est indiqué par le modèle de clignotement:
 - court Le rétroéclairage est désactivé (par défaut)
 - moyen Rétroéclairage de l'état
 - long Rétroéclairage d'orientation
- Appuyez à chaque fois brièvement sur une touche pour passer au réglage suivant. Les modèles de clignotement défilent de manière cyclique: court – moyen – long – court – moyen – ...
- Maintenez de nouveau l'aimant sur l'appareil pour confirmer le choix.

Le réglage du rétroéclairage des touches s'applique aux touches du canal. La couleur ne peut être réglée qu'avec l'application Wiser Home, la configuration usine est le blanc.

Régler la luminosité minimale et/ou maximale

Afin d'obtenir des résultats optimaux avec un variateur Wiser, la plage de variation doit être adaptée sur la source lumineuse raccordée. Une source lumineuse LED ne doit ni commencer à scintiller ni bourdonner. La plage de variation peut être réglée pour chaque canal séparément.

- Maintenez l'aimant 2x brièvement (~ 1 s) sur l'appareil. Les rétroéclairages **s'allument en bleu**.
- Un appui bref sur la:
 - touche + vous permet de régler la luminosité maximale; le rétroéclairage de la touche + clignote
 - touche - vous permet de régler la luminosité minimale; le rétroéclairage de la touche - clignote
- Appuyez longuement sur la touche + ou - pour régler la luminosité souhaitée.
- Maintenez brièvement l'aimant sur l'appareil pour confirmer les réglages. Les rétroéclairages s'éteignent.
- Répétez la procédure pour l'autre luminosité.

Modifier le mode de fonctionnement

En configuration usine, le variateur fonctionne selon le principe de la variation par interruption de phase (mode RC). En principe, le mode RC est le plus adapté aux sources lumineuses LED. Exceptionnellement, le mode RL peut présenter de meilleures performances. Tenez compte de la charge maximale réduite en mode RL.

- Maintenez l'aimant 3x brièvement (~ 1 s) sur l'appareil. En fonction du mode de fonctionnement réglé, le rétroéclairage des touches correspondant **clignote en bleu**.
 - touche + Le variateur se trouve en mode RL
 - touche - Le variateur se trouve en mode RC
- Appuyez longuement sur la touche + ou - pour faire varier la source lumineuse LED. Si le luminaire ne réagit pas comme souhaité, sélectionnez l'autre mode de fonctionnement en appuyant brièvement sur la touche correspondante.
- Maintenez brièvement l'aimant sur l'appareil pour confirmer les réglages. Les rétroéclairages s'éteignent.

B) Mise en service avec l'application

Si un appareil WLAN est intégré dans l'installation, la mise en service peut se faire avec l'application Wiser eSetup.

L'application peut être téléchargée gratuitement sur un smartphone depuis l'Online Store (Android et iOS).

Plus d'informations sur Wiser by Feller



Vous trouverez des informations détaillées sur Internet et dans la Documentation du système Wiser by Feller.

feller.ch/wiser