



Art-No 161264



Art-No 165263

D Installationshinweise Einbausteckdose

1. Sicherheitshinweis:

Für Arbeiten an elektrischen Installationen gelten die Vorschriften der Verordnung über elektrische Niederspannungsinstallationen (Niederspannungs-Installationsverordnung NIV). Elektrische Installationen müssen nach den anerkannten Regeln der Technik erstellt, geändert, in Stand gehalten und kontrolliert werden. Sie dürfen nur durch fachkundige Personen, wie zum Beispiel Elektro-Kontrolleure/Chefmonteure sowie Elektromonteure, mit eidgenössischem Fähigkeitsausweis ausgeführt werden.

In selbstbewohntem Wohnraum dürfen Laien Installationen an einphasigen (250 V-) Lampen- und Steckdosenstromkreisen vornehmen, sofern diese durch einen **Fehlerstromschutzschalter** mit einem maximalen Auslösestrom von 30 mA geschützt sind. Wenn keine Fehlerstromschutzschaltung vorhanden ist, dürfen Laien nur Beleuchtungskörper und zugehörige Schalter (keine Steckdosen) montieren oder demontieren.

Bitte beachten Sie, dass sämtliche Anpassungen an Hausinstallationen kontrollpflichtig sind und durch einen Elektrokontrolleur überprüft werden müssen.

Zu Ihrer persönlichen Sicherheit beachten Sie bitte folgende Sicherheitsregeln:

1. Freischalten, d. h. Sicherung oder Leitungsschutzschalter abschalten und gegen versehentliches Wiedereinschalten sichern.
2. Vor Beginn der Arbeiten, Spannungslosigkeit prüfen und sicherstellen.
3. Stromkreis erden oder kurzschliessen.
4. Benachbarte, unter Spannung stehende Teile gegen Berührung schützen.
5. Geeignete Werkzeuge, Messgeräte und persönliche Schutzausrüstung verwenden.

2. Gefahrenhinweis:

Eine unsachgemässe Installation kann Ihr eigenes und das Leben der Nutzer der elektrischen Anlage gefährden. Ferner drohen schwere Sachschäden, z. B. durch Brand. **Wenden Sie sich im Zweifelsfall an einen Elektroinstallateur!**

3. Haftungsausschluss:

Die Installationshinweise sind unbedingt zu beachten. Irrtümer und Änderungen vorbehalten. Diese Informationen sind ohne Verpflichtung und Gewährleistung wiedergegeben. Ein Haftanspruch wird ausdrücklich ausgeschlossen.

4. Garantie:

Wir verpflichten uns, alle Produkte, die innerhalb der Garanziezeiten infolge Material-, Konstruktions- oder Fabrikationsfehlern einen Mangel aufweisen, kostenlos zu ersetzen. Jeder weitere Anspruch wird abgelehnt. Für die Garanziezeit ist das auf dem Produkt abgedruckte Herstellungsdatum massgebend. Es gelten folgende Garanziezeiten:

- 2 Jahre

Zur Geltendmachung des Garantieanspruchs ist der Lieferschein oder der Kaufbeleg erforderlich. Der Anspruch auf die Garantie erlischt, wenn

- das Produkt durch nicht bestimmungsmässigen Gebrauch beschädigt wurde.
- am Produkt nicht bestimmungsgemässe Manipulationen vorgenommen wurden.
- das Produkt nicht sachgerecht eingebaut wurde.

F Recommandations d'installation Prise à encastrer

1. Consignes de sécurité:

Pour les travaux sur les installations électriques, il faut respecter les prescriptions de l'ordonnance sur les installations électriques basse tension (Ordonnance sur les installations à basse tension OIBT). Les installations électriques doivent être construites, modifier, entretenu et contrôler selon les règles de l'art admises. Seuls les professionnels compétents, par exemple les électrotechniciens, chefs monteurs en électrotechnique ou monteurs en électrotechnique disposant du certificat fédéral d'aptitude professionnelle peuvent intervenir sur ces installations.

Dans leur propre habitation, les particuliers peuvent intervenir sur les lampes et les circuits de prises monophasées (250 V-), dans la mesure où ils sont protégés par un **dijoncteur différentiel** qui se déclenche à un courant maximal de 30 mA. S'il n'y a pas de disjoncteur différentiel, les particuliers ne sont autorisés à intervenir (montage, démontage) que sur les sources de lumière et leur interrupteur (les prises de courant sont exclues).

Veillez noter que l'ensemble des modifications aux installations domestiques sont soumises à un contrôle obligatoire et qu'un contrôleur électrotechnique doit les vérifier.

Pour votre propre sécurité, veuillez respecter les règles de sécurité ci-dessous:

1. Débrancher, c.-à-d. couper le fusible ou le disjoncteur et s'assurer qu'il ne peut pas être remis en marche involontairement.
2. Avant de commencer à travailler vérifier et garantir l'absence de tension.
3. Mettre le circuit à la terre ou le court-circuiter
4. Empêcher que l'on puisse toucher les pièces et circuits voisins restés sous tension.
5. Utiliser des outils, appareils de mesure et équipements de protection individuels appropriés.

2. Consignes concernant les risques:

Une installation non conforme peut mettre en danger la propre vie de l'intervenant et celle de l'utilisateur de l'installation électrique. Par ailleurs, il y a un risque de dégâts matériels considérables, par ex. en cas d'incendie. **En cas de doute, adressez-vous à un électrotechnicien!**

3. Exclusion de responsabilité:

Les consignes d'installation doivent obligatoirement être respectées. Nous nous réservons le droit de modifier et de corriger ce mode d'emploi. Ces informations sont publiées sans aucune obligation ni garantie. Nous déclinons expressément toute responsabilité.

4. Garantie:

Pendant la période de garantie, nous nous engageons à remplacer gratuitement tous les produits défectueux par suite d'un défaut matériel, de construction ou de fabrication. La garantie ne couvre aucun autre cas. C'est la date de fabrication imprimée sur le produit qui détermine la période de garantie. Les durées de garantie sont les suivantes:

- 2 ans

Pour valider une demande de garantie, il faut fournir soit le bon de livraison, soit le ticket de caisse. Nous déclinons toute garantie dans les cas suivants

- le produit a été endommagé par suite d'une utilisation non appropriée.
- le produit a subi des manipulations non conformes aux spécifications.
- le produit n'a pas été monté dans les règles de l'art.

I Istruzioni per l'installazione Presca da incasso

1. Avvertenza di sicurezza:

Per i lavori su impianti elettrici si applica quanto previsto nell'Ordinanza concernente gli impianti elettrici a bassa tensione (Ordinanza concernente gli impianti elettrici a bassa tensione OIBT). Gli impianti elettrici devono essere realizzati, modificati, sottoposti a manutenzione e controllati secondo le regole della tecnica riconosciute. Pertanto devono essere effettuati da persone del mestiere, come ad esempio controllori di impianti elettrici / capo montatori e montatori elettricisti titolari dell'attestato federale di capacità.

Nei locali abitati personalmente persone non professioniste possono eseguire lavori d'installazione su circuiti monofase (250 V-) per lampade e prese di corrente solo se questi sono protetti da un **ruttore differenziale** con un'intensità di funzionamento non superiore a 30 mA. Qualora non sia presente un ruttore differenziale, le persone non professioniste possono solo montare o smontare fonti luminose con i relativi interruttori (prese escluse).

Si prega di notare che ogni adeguamento agli impianti domestici deve essere sottoposto a controllo e verificato da un controllore di impianti elettrici.

Per la vostra sicurezza personale occorre osservare le seguenti regole di sicurezza:

1. Staccare la corrente, ovvero spegnere l'interruttore di sicurezza o quello automatico di protezione da sovracorrenti e impedirne l'azionamento involontario.
2. Prima di iniziare i lavori, verificare l'assenza di tensione e mettere in sicurezza.
3. Dotare di messa a terra o cortocircuitare il circuito.
4. Proteggere le parti adiacenti sotto tensione in modo da evitare il contatto.
5. Utilizzare attrezzi, strumenti di misura e dispositivi di protezione individuali adatti.

2. Indicazione di pericolo:

Un impianto elettrico realizzato in modo non corretto può mettere in pericolo la vostra vita e quella degli utenti di detto impianto. Inoltre si possono verificare gravi danni alle cose, ad es. A causa di incendi. **In caso di dubbio rivolgersi a un installatore di impianti elettrici!**

3. Esclusione di responsabilità:

È indispensabile rispettare scrupolosamente le istruzioni per l'installazione. Salvo errori ed omissioni. Queste informazioni sono riprodotte senza impegno e garanzia. Una rivendicazione di responsabilità è espressamente esclusa.

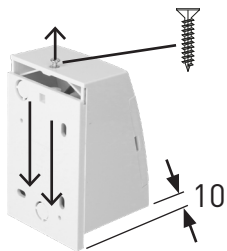
4. Garanzia:

Ci impegniamo a sostituire gratuitamente tutti i prodotti che, durante il periodo di garanzia, mostrano vizi dovuti a difetti di materiale, costruzione e fabbricazione. Qualsiasi ulteriore rivendicazione sarà rifiutata. Per il periodo di garanzia è determinante la data di fabbricazione stampata sul prodotto. Si applicano i seguenti periodi di garanzia:

- 2 anni

Per far valere il diritto alla garanzia è necessario la bolla di consegna o la prova di acquisto. Il diritto alla garanzia decade qualora

- il prodotto sia stato danneggiato da un uso improprio.
- le manipolazioni del prodotto non siano conformi alla destinazione.
- il prodotto non sia stato installato correttamente.



(D)

5. Montage:

Öffnen Sie das Gehäuse durch Lösen der Schraube und Hinunterdrücken der Montageplatte.

(F)

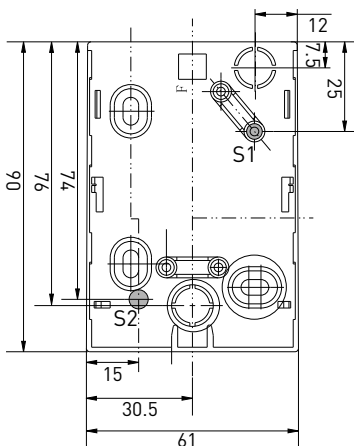
5. Montage:

Ouvrez le boîtier en desserrant la vis et en poussant la plaque de montage vers le bas.

(I)

5. Montaggio:

Aprire l'alloggiamento allentando la vite e spingendo verso il basso la piastra di montaggio.



Die Montageplatte kann von vorne oder über die beiden Sacklöcher (S1, S2) auch von hinten mit 3 mm Holzschrauben montiert werden.

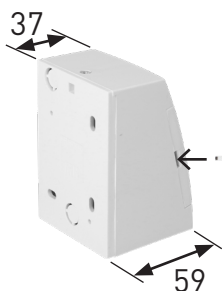
La plaque de montage peut être montée par l'avant ou, à l'aide des deux trous borgnes (S1, S2), aussi par l'arrière avec des vis à bois de 3 mm.

La piastra di montaggio può essere montata sul davanti o attraverso i due fori ciechi (S1, S2) anche dal retro con viti per legno da 3 mm.

Auf der Innenseite befinden sich zwei ausbrechbare Kabeleinführungen sowie zwei vorbereitete Zugentlastungen. Wenn die Zugentlastung verwendet wird, kann das Sackloch S1 nicht mehr verwendet werden.

Sur la face intérieure se trouvent deux entrées de câble transperçables et deux détentes préparées. En cas d'utilisation de la détente, le trou borgne S1 devient inutilisable.

Sul lato interno ci sono due passacavi apribili e due appositi serracavi. Se il serracavo viene utilizzato il serracavo, non è più possibile utilizzare il foro cieco S1.



Mit einem kleinen Schlitzschraubenzieher kann über die vorhandene Öffnung die Haltelasche nach innen gedrückt werden und der Steckdoseneinsatz entfernt werden. Der Steckdoseneinsatz kann je nach Bedarf um 180° gedreht werden.

En utilisant un petit tournevis à tête plate, on peut enfoncer la languette de retenue par l'ouverture correspondante et enlever l'insert de prise. L'insert de la prise peut être tourné de 180° selon les besoins.

Usando un piccolo cacciavite a taglio si può spingere verso l'interno la linguetta di fissaggio attraverso l'apertura esistente e si può rimuovere l'inserto della presa. L'inserto della presa può essere ruotato di 180° come richiesto.



Achtung

Die Einbausteckdose darf nur für Ortsfeste Installationen verwendet werden.

Attention

La prise à encastrer est réservée à des installations fixes.

Attenzione

La presa da incasso deve essere usata solo per installazioni fisse.

6. Schemenübersicht:

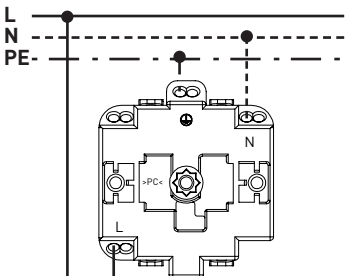
Steckdose 2 × Typ 13 | 10 A / 250 V~

6. Schémas généraux:

Prise 2 × type 13 | 10 A / 250 V~

6. Schemi elettrici:

Preso 2 × tipo 13 | 10 A / 250 V~



Steckdose 1 × Typ 13 | 10 A / 250 V~
USB Doppelcharger 2,4 A

Prise 1 × type 13 | 10 A / 250 V~
Double chargeur USB 2,4 A

Preso 1 × Tipo 13 | 10 A / 250 V~
Caricatore doppio USB 2,4 A

