



Installationshinweise Bewegungsmelder Typ 442



1. Sicherheitshinweis:

Für Arbeiten an elektrischen Installationen gelten die Vorschriften der Verordnung über elektrische Niederspannungsinstallationen (Niederspannungs-Installations-Verordnung NIV). Elektrische Installationen müssen nach den anerkannten Regeln der Technik erstellt, geändert, in Stand gehalten und kontrolliert werden. Sie dürfen nur durch fachkundige Personen, wie zum Beispiel Elektro-Kontrolleure/Chefmonteure sowie Elektromonteure, mit eidgenössischem Fähigkeitsausweis ausgeführt werden.

In selbstbewohntem Wohnraum dürfen Laien Installationen an einphasigen (250V-) Lampen- und Steckdosenstromkreisen vornehmen, sofern diese durch einen **Fehlerstromschutzschalter** mit einem maximalen Auslösestrom von 30mA geschützt sind. Wenn keine Fehlerstromschutzschaltung vorhanden ist, dürfen Laien nur Beleuchtungskörper und zugehörige Schalter (keine Steckdosen) montieren oder demontieren. **Bitte beachten Sie, dass sämtliche Anpassungen an Hausinstallationen kontrollpflichtig sind und durch einen Elektrokontrolleur überprüft werden müssen.**

Zu Ihrer persönlichen Sicherheit beachten Sie bitte folgende Sicherheitsregeln:

1. Freischalten, d.h. Sicherung oder Leitungsschutzschalter abschalten und gegen versehentliches Wiedereinschalten sichern.
2. Vor Beginn der Arbeiten, Spannungslosigkeit prüfen und sicherstellen.
3. Stromkreis erden oder kurzschliessen.
4. Benachbarte, unter Spannung stehende Teile gegen Berührung schützen.
5. Geeignete Werkzeuge, Messgeräte und persönliche Schutzausrüstung verwenden.

2. Gefahrenhinweis:

Eine unsachgemässe Installation kann Ihr eigenes und das Leben der Nutzer der elektrischen Anlage gefährden. Ferner drohen schwere Sachschäden, z. B. durch Brand. **Wenden Sie sich im Zweifelsfall an einen Elektroinstallateur!**

3. Haftungsausschluss:

Die Installationshinweise sind unbedingt zu beachten. Irrtümer und Änderungen vorbehalten. Diese Informationen sind ohne Verpflichtung und Gewährleistung wiedergegeben. Ein Haftanspruch wird ausdrücklich ausgeschlossen.

4. Garantie:

Wir verpflichten uns, alle modino Produkte, die innerhalb der Garanzzeiten infolge Material-, Konstruktions- oder Fabrikationsfehlern einen Mangel aufweisen, kostenlos zu ersetzen. Jeder weitere Anspruch wird abgelehnt. Für die Garanzzeit ist das auf dem Produkt abgedruckte Herstellungsdatum massgebend. Es gelten folgende Garanzzeiten:

- 5 Jahre bei modino Produkten
- 2 Jahre bei modino Produkten mit integrierten Fremdprodukten (Details siehe Datenblatt)

Zur Geltendmachung des Garantieanspruchs ist der Lieferschein oder der Kaufbeleg erforderlich. Der Anspruch auf die Garantie erlischt, wenn

- das Produkt durch nicht bestimmungsmässigen Gebrauch beschädigt wurde.
- am Produkt nicht bestimmungsgemässe Manipulationen vorgenommen wurden.
- das Produkt nicht sachgerecht eingebaut wurde.

Consignes d'installation du détecteur de mouvement type 442



1. Consignes de sécurité:

Pour les travaux sur les installations électriques, il faut respecter les prescriptions de l'ordonnance sur les installations électriques basse tension (Ordonnance sur les installations à basse tension OIBT). Les installations électriques doivent être construites, modifiées, entretenues et contrôlées selon les règles de l'art admises. Seuls les professionnels compétents, par exemple les électrotechniciens, chefs monteurs en électrotechnique ou monteurs en électrotechnique disposant du certificat fédéral d'aptitude professionnelle peuvent intervenir sur ces installations.

Dans leur propre habitation, les particuliers peuvent intervenir sur les lampes et les circuits de prises monophasées [250 V-], dans la mesure où ils sont protégés par un **disjoncteur différentiel** qui se déclenche à un courant maximal de 30 mA. S'il n'y a pas de disjoncteur différentiel, les particuliers ne sont autorisés à intervenir (montage, démontage) que sur les sources de lumière et leur interrupteur (les prises de courant sont exclues).

Veillez noter que l'ensemble des modifications des installations domestiques sont soumises à un contrôle obligatoire et qu'un contrôleur électrotechnique doit les vérifier.

Pour votre propre sécurité, veuillez respecter les règles de sécurité ci-dessous:

1. Débrancher, c.-à-d. couper le fusible ou le disjoncteur et s'assurer qu'il ne peut pas être remis en marche involontairement.
2. Avant de commencer à travailler, vérifier et garantir l'absence de tension.
3. Mettre le circuit à la terre ou le court-circuiter
4. Empêcher que l'on puisse toucher les pièces et circuits voisins restés sous tension.
5. Utiliser des outils, appareils de mesure et équipements de protection individuels appropriés.

2. Consignes concernant les risques:

Une installation non conforme peut mettre en danger la propre vie de l'intervenant et celle de l'utilisateur de l'installation électrique. Par ailleurs, il y a un risque de dégâts matériels considérables, par ex. en cas d'incendie. **En cas de doute, adressez-vous à un électrotechnicien.**

3. Exclusion de responsabilité:

Les consignes d'installation doivent obligatoirement être respectées. Nous nous réservons le droit de modifier et de corriger ce mode d'emploi. Ces informations sont publiées sans aucune obligation ni garantie. Nous déclinons expressément toute responsabilité.

4. Garantie:

Pendant la période de garantie, nous nous engageons à remplacer gratuitement tous les produits modino défectueux par suite d'un défaut matériel, de construction ou de fabrication. La garantie ne couvre aucun autre cas. C'est la date de fabrication imprimée sur le produit qui détermine la période de garantie.

Les durées de garantie sont les suivantes :

- 5 ans pour les produits modino
- 2 ans pour les produits modino intégrant des produits d'autres constructeurs (pour les détails, voir la fiche technique)

Pour valider une demande de garantie, il faut fournir soit le bon de livraison, soit le ticket de caisse. Nous déclinons toute garantie dans les cas suivants :

- le produit a été endommagé par suite d'une utilisation non appropriée ;
- le produit a subi des manipulations non conformes aux spécifications ;
- le produit n'a pas été monté dans les règles de l'art.

Istruzioni per installazione Rilevatore di movimento tipo 442



1. Avvertenza di sicurezza:

Per i lavori su impianti elettrici si applica quanto previsto nell'Ordinanza concernente gli impianti elettrici a bassa tensione (Ordinanza concernente gli impianti elettrici a bassa tensione OIBT). Gli impianti elettrici devono essere realizzati, modificati, sottoposti a manutenzione e controllati secondo le regole della tecnica riconosciute. Pertanto devono essere effettuati da persone del mestiere, come ad esempio controllori di impianti elettrici / capo montatori e montatori elettrici titolari dell'attestato federale di capacità.

Negli spazi abitativi autonomi persone non professioniste possono eseguire lavori d'installazione su circuiti monofase (250V-) per lampade e prese di corrente solo se questi sono protetti da un **rottore differenziale** con un'intensità di funzionamento non superiore a 30 mA. Qualora non sia presente un rottore differenziale, le persone non professioniste possono solo montare o smontare gli apparecchi per illuminazione con i relativi interruttori (prese escluse).

Si prega di notare che ogni adeguamento agli impianti domestici deve essere sottoposto a controllo e verificato da un controllore di impianti elettrici.

Per la vostra sicurezza personale occorre osservare le seguenti regole di sicurezza:

1. Staccare la corrente, ovvero spegnere l'interruttore di sicurezza o quello automatico di protezione da sovracorrenti e impedire l'azionamento involontario.
2. Prima di iniziare i lavori, verificare l'assenza di tensione e mettere in sicurezza.
3. Dotare di messa a terra o cortocircuitare il circuito.
4. Proteggere le parti adiacenti sotto tensione in modo da evitare il contatto.
5. Utilizzare attrezzi, strumenti di misura e dispositivi di protezione individuali adatti.

2. Indicazione di pericolo:

Un impianto elettrico realizzato in modo non corretto può mettere in pericolo la vostra vita e quella degli utenti di detto impianto. Inoltre si possono verificare gravi danni alle cose, ad es. a causa di incendi. **In caso di dubbio rivolgersi a un installatore di impianti elettrici!**

3. Esclusione di responsabilità:

È indispensabile rispettare scrupolosamente le istruzioni per l'installazione. Salvo errori ed omissioni. Queste informazioni sono riprodotte senza impegno e garanzia. Una rivendicazione di responsabilità viene espressamente esclusa.

4. Garanzia:

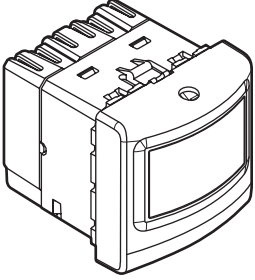

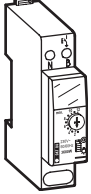

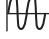








Ci impegniamo a sostituire gratuitamente tutti i prodotti modino che, durante il periodo di garanzia, mostrano vizi dovuti a difetti di materiale, costruzione e fabbricazione. Qualsiasi ulteriore rivendicazione sarà rifiutata. Per il periodo di garanzia è determinante la data di fabbricazione stampata sul prodotto.

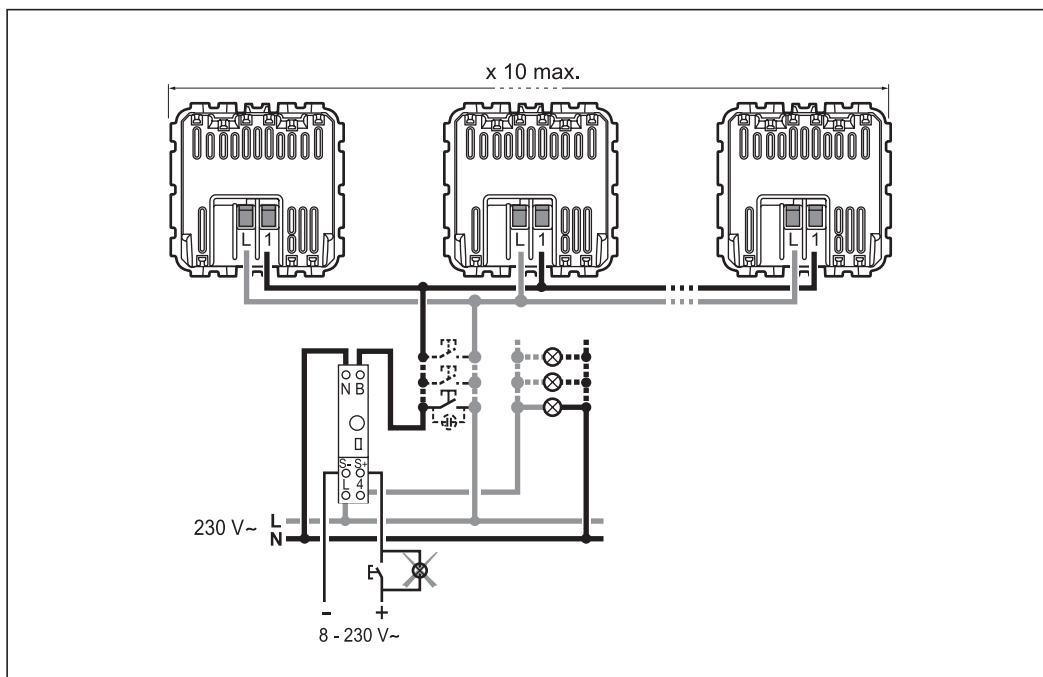
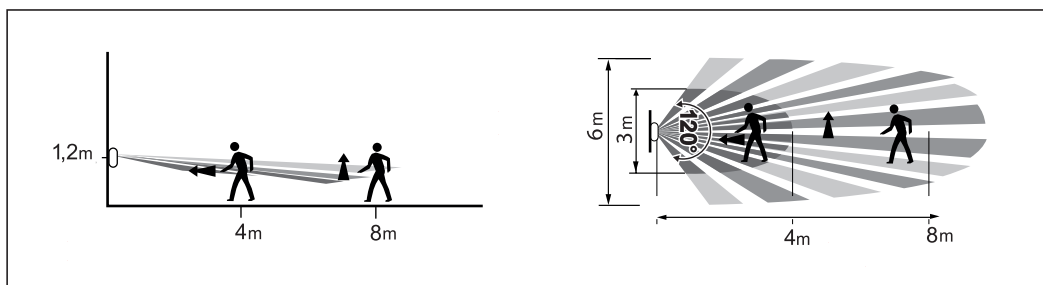
Si applicano i seguenti periodi di garanzia:

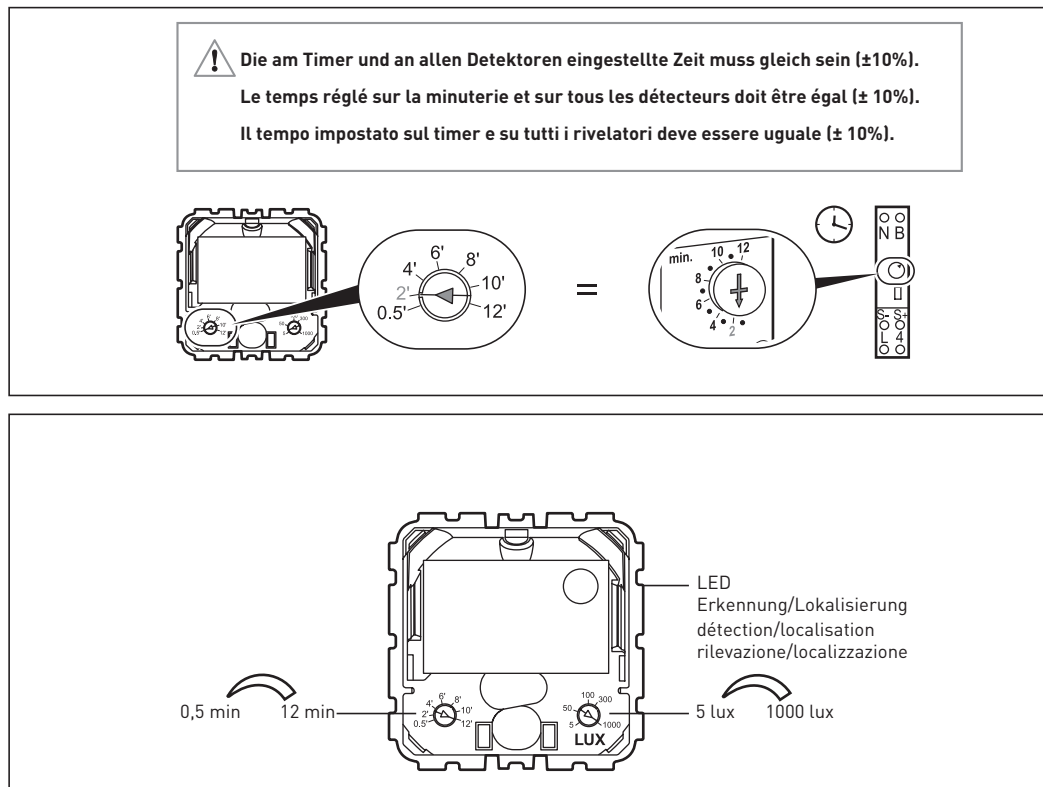
- 5 anni su prodotti modino
- 2 anni su prodotti modino con prodotti integrati di terzi (per i dettagli vedi la scheda tecnica)

Per far valere il diritto alla garanzia è necessaria la bolla di consegna o la prova di acquisto. Il diritto alla garanzia decade qualora

- il prodotto sia stato danneggiato da un uso improprio;
- le manipolazioni del prodotto non siano conformi alla destinazione;
- il prodotto non sia stato installato correttamente.

		100 - 240 V~	<p>Minuterie</p>  
		50 / 60 Hz	
		100 ms	
		500 mA max.	
		2 x 2,5 mm ²	
		-5°C / +45°C	
		PIR	
		5 - 1000 lux	
		10s - 12 min.	
		8 m - 120°	





DETAILS

- Mit Schraubklemmen für Draht oder Litze < 2,5mm²
- 2 Leiter Anschluss
- Infrarot-Bewegungsmelder
- Installation an Stelle eines Tasters
- Installation in Verbindung mit einem Treppenlichtautomat (412602)
- Die Einstellungen des Bewegungsmelder müssen identisch des Treppenhausautomates sein.
- Max. 10 Bewegungsmelder können parallel installiert werden
- Erfassungsbereich 120°
- Helligkeitsschwellwert 5-1000 Lux
- Zeitbereich 10s - 10min
- Die Schaltlast ist abhängig vom Treppenhausautomat

DÉTAILS

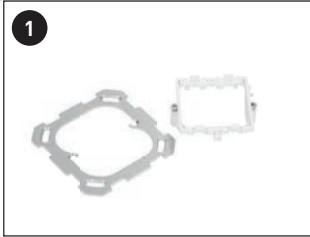
- Avec bornes à vis pour fil rigide ou souple < 2,5 mm²
- Raccordement par 2 conducteurs
- Détecteur de mouvement à infrarouge
- Installation en lieu et place d'un contact à impulsion
- Installation en lien avec un automate d'éclairage de cage d'escalier (412602)
- Les réglages du détecteur de mouvement doivent être identiques à ceux de l'automate d'escalier.
- Max. 10 détecteurs de mouvement connectables en parallèle
- Plage de détection 120°
- Seuil de déclenchement 5 - 1000 lux
- Plage de temps 10 s - 10 min
- La charge pilotable dépend de l'automate d'éclairage de l'escalier

DETTAGLI

- Con morsetti a vite per filo o cavetto < 2,5mm²
- Collegamento a 2 conduttori
- Rilevatore di movimento ad infrarossi
- Installazione al posto di un pulsante
- Installazione in combinazione con un temporizzatore luce scale (412602)
- Le impostazioni del rilevatore di movimento devono essere identiche a quelle del temporizzatore luce scale.
- Max. 10 rilevatori di movimento possono essere installati in parallelo
- Area di rilevamento 120°
- Soglia di luminosità 5-1000 Lux
- Intervallo: 10s - 10min
- Il carico di commutazione dipende dal temporizzatore luce scale

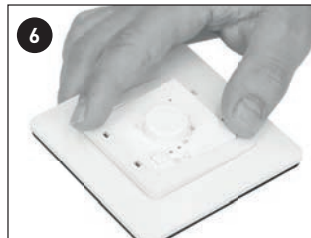
Montage

Legrand Module



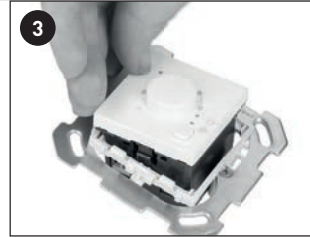
Montage

Module Legrand



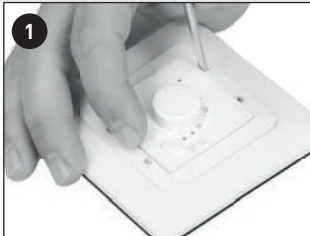
Montaggio

Legrande modulo



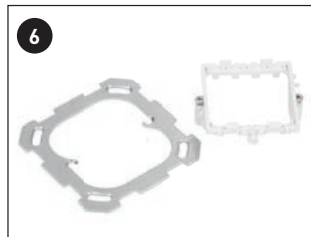
Demontage

Legrand Module



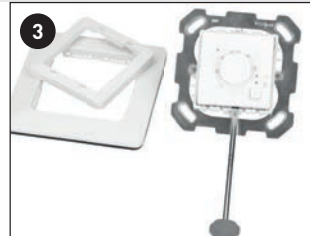
Démontage

Module Legrand



Demontaggio

Legrande modulo



* Das sind Beispielbilder
* Il s'agit d'illustrations à titre indicatif
* Ecco le immagini di esempio