



ES - Tensión nominal: 125/230V AC 50/60Hz. Este producto debe ser instalado por un profesional cualificado. La instalación debe realizarse en una línea correctamente protegida contra sobrecarga, cortocircuitos y derivación a tierra. No obedecer a esta norma puede ser peligroso. No desmontar el producto. Este producto debe utilizarse exclusivamente en interiores. IBConnect no se hace responsable de los daños ocasionados por una manipulación indebida del producto. Cualquier reparación del producto en garantía se hará efectiva en las instalaciones de IBConnect. **EN** - Rated voltage: 125/230V AC 50/60Hz. This product must be installed by a qualified professional. The installation must be done in one line correctly protected against overload, short-circuits and grounding. Failure to obey this rule can be dangerous. Do not disassemble the product. This product should be used exclusively indoors. IBConnect is not responsible for damages caused by improper handling of the product. Any repair of the product under warranty will be effective at IBConnect facilities. **FR** - Tension nominale: 125/230V AC 50/60Hz. Ce produit doit être installé par un professionnel qualifié. L'installation doit être effectuée sur une ligne correctement protégée contre la surcharge, les courts-circuits et la mise à la terre. Ne pas respecter cette règle peut être dangereux. Ne pas démonter le produit. Ce produit doit être utilisé exclusivement en intérieur. IBConnect n'est pas responsable des dommages causés par une mauvaise manipulation du produit. Toute réparation du produit sous garantie sera effectuée chez IBConnect. **DE** - Nennspannung: 125/230V AC 50/60Hz. Die Installation darf nur durch eine ausgebildete Elektrofachkraft erfolgen. Der Anschluss muss ordnungsgemäß geerdet und gegen Überlast und Kurzschluss gesichert werden. Die Nichtbeachtung kann lebensgefährlich sein. Das Produkt darf nicht geöffnet werden und ist ausschließlich für den Einsatz in geschlossenen Räumen konzipiert. IBConnect übernimmt keine Verantwortung für jedwede Schäden, die durch unsachgemäße Verwendung entstehen können. Jegliche Reparaturen im Rahmen der zugesicherten Garantieansprüche dürfen nur durch IBConnect durchgeführt werden. **IT** - Tensione nominale: 125/230V AC 50/60Hz. Questo prodotto deve essere installato da un professionista qualificato. L'installazione deve essere su una linea adeguatamente protetta da sovraccarico, cortocircuito e guasto a terra. Il mancato rispetto di questa norma può essere pericoloso. Non smontare il prodotto. Questo prodotto deve essere utilizzato solo in ambienti interni. IBConnect non può essere ritenuto responsabile per eventuali danni causati da un uso improprio di questo prodotto. Il mancato rispetto di questo regolamento può essere pericoloso. Qualsiasi riparazione del prodotto in garanzia sarà effettuata presso la sede di IBConnect. **RU** - Номинальное напряжение: 125/230V AC 50/60 Гц. Этот продукт должен быть установлен квалифицированным специалистом. Электрическая линия должна быть защищена от перегрузки, короткого замыкания и заземлена. Опасно для жизни, если это правило не соблюдается. Этот продукт предназначен только для использования во внутренних помещениях. IBConnect не несет ответственности за ущерб, причиненный неправильным обращением с продуктом. Любой ремонт изделия по гарантии будет осуществляться силами IBConnect.

ESQUEMA DEL PRODUCTO	PRODUCT OUTLINE	SCHEMA DU PRODUIT	PRODUKTPROFIL	SCHEMA DEL PRODOTTO	ОПИСАНИЕ ПРОДУКТА
01 - Tapa.	01 - Cover.	01 - Couvercle.	01 - Abdeckung.	01 - Coperchio.	01 - Крышка
02 - Corte del material de la mesa según plano (no se suministra).	02 - Cut-out according to template (not supplied).	02 - Découpe du matériau de la table selon le plan (non fourni).	02 - Ausschnittmaterial der Tischfläche gemäß Zeichnung (nicht in der Lieferung enthalten).	02 - Taglio del materiale del tavolo come da disegno (non fornito).	02 - Раскрой материала стола в соответствии с чертежом (не входит в комплект поставки).
03 - Botón de accionamiento.	03 - Pushbutton	03 - Bouton de commande.	03 - Taster.	03 - Pulsante di azionamento.	03 - Кнопка активации.
04 - Marco perimetral.	04 - Perimeter frame.	04 - Cadre périphérique.	04 - Fassungsrahmen.	04 - Cornice perimetrale.	04 - Пластиковая рама.
05 - Pestañas sujeción marco perimetral.	05 - Perimeter frame fixing tabs.	05 - Pattes de fixation du cadre périphérique.	05 - Befestigung für den Fassungsrahmen.	05 - Linguette di fissaggio cornice perimetrale.	05 - Фиксирующие выступы рамы.
06 - Tornillos sujeción marco perimetral.	06 - Perimeter frame fixing screws.	06 - Vis de fixation du cadre périphérique.	06 - Schrauben für den Fassungsrahmen.	06 - Bulloni di fissaggio cornice perimetrale.	06 - Крепежные винты рамы.
07 - Caja.	07 - Case.	07 - Boîtier.	07 - Box.	07 - Cassetta.	07 - Блок.
08 - Tornillos sujeción a mesa.	08 - Table fixing screws.	08 - Vis de fixation à la table.	08 - Schrauben für die Tischbefestigung.	08 - Viti di fissaggio al tavolo.	08 - Крепежные винты для стола.
09 - Adhesivo.	09 - Adhesive.	09 - Adhésif.	09 - Kleber.	09 - Adesivo.	09 - Клей.
10 - Cubierta protección inferior.	10 - Lower protection cover.	10 - Couvercle de protection inférieure.	10 - Untere Schutzabdeckung.	10 - Coperchio di protezione inferiore.	10 - Нижний защитный кожух.
11 - Sujeción cubierta protección inferior.	11 - Lower protection cover fixing.	11 - Fixation du couvercle de protection inférieure.	11 - Befestigung zur unteren Schutzabdeckung.	11 - Fissaggio del coperchio di protezione inferiore.	11 - Крепление нижнего защитного кожуха.

**ADVERTENCIAS**

Mantener siempre la tapa de la caja despejada de cualquier objeto. Mantener el perímetro de la caja libre de cualquier objeto para facilitar que los movimientos de apertura y cierre sean completos. Evitar el derrame de líquidos sobre la caja. No dejar dispositivos conectados, ni introducir la mano, ni otro objeto en la zona que cubre la caja durante su accionamiento.

WARNINGS

Keep the box cover free of any objects. Keep the perimeter of the box free of any objects to facilitate complete opening and closing movements. Avoid spilling liquids on the box. Do not leave connected devices, or insert your hand or any other object into the area covered by the box during its operation.

AVERTISSEMENTS

Garder toujours le couvercle du boîtier dégagé de tout objet. Garder le périmètre du boîtier libre de tout objet pour faciliter les mouvements d'ouverture et de fermeture. Éviter de renverser des liquides sur le boîtier. Ne pas laisser d'appareils connectés, ni introduire la main, ni tout autre objet dans la zone couverte par le boîtier pendant son fonctionnement.

WARNHINWEISE

Halten Sie die Box immer frei von Objekten. Bitte halten Sie ebenfalls den Fassungsrahmen immer frei von Objekten um die vollständige Öffnung und Schließung des Produktes zu gewährleisten. Vermeiden Sie das Eintreten von Flüssigkeiten in die Box. Lassen Sie keine angeschlossenen Geräte in der Box, versuchen Sie nicht Ihre Hand oder andere Objekte in die Box zu stecken während diese im Betrieb ist.

AVVERTENZE

Mantenere sempre il coperchio della cassetta sgombrato da qualsiasi oggetto. Mantenere il perimetro della cassetta sgombrato da qualsiasi oggetto affinché l'apertura e la chiusura possano avvenire in modo completo. Non versare liquidi sulla cassetta. Non lasciare dispositivi collegati, né inserire le mani o altri oggetti nell'area coperta dalla cassetta quando questa è attiva.

ВАЖНЫЕ ЗАМЕЧАНИЯ ПО БЕЗОПАСНОЙ ЭКСПЛУАТАЦИИ

Всегда следите за тем, чтобы на крышке блока не было посторонних предметов. Следите также за их отсутствием по периметру блока, чтобы обеспечить полное свободное открывание и закрывание. Не допускайте попадания жидкости на блок. Не оставляйте подключенными устройства, когда ими не пользуетесь, не прикасайтесь руками или какими-либо другими предметами к рабочей зоне блока во время его движения.

**POSICIÓN Y ÁREAS DE SEGURIDAD**

Distancias a respetar en la instalación, entre el dispositivo y la estructura inferior de la mesa.

POSITION AND SAFETY AREAS

Distances to be respected during the installation, between the device and the lower structure of the table.

POSITION ET ZONES DE SÉCURITÉ

Distances à respecter lors de l'installation entre le dispositif et la structure inférieure de la table.

POSITION UND SICHERHEITSBEREICH

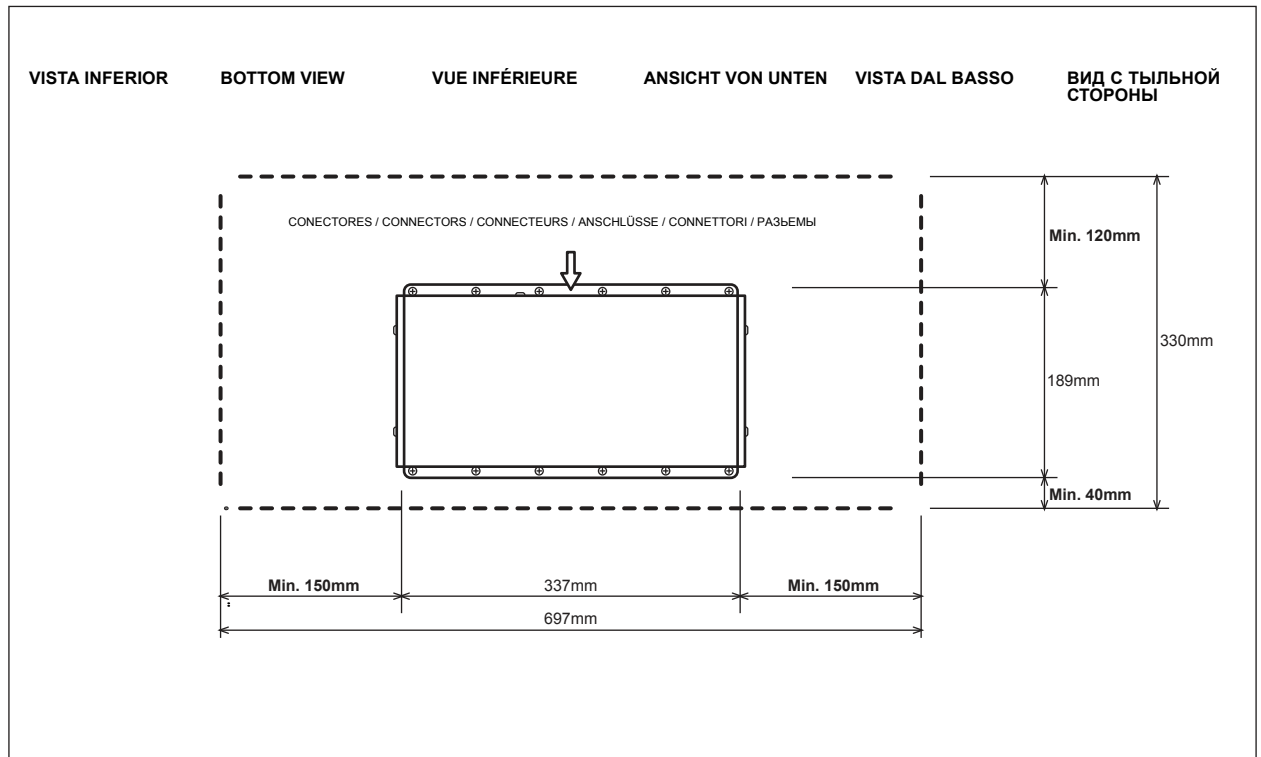
Abstände zwischen dem Gerät und der unteren Tischstruktur müssen beachtet werden.

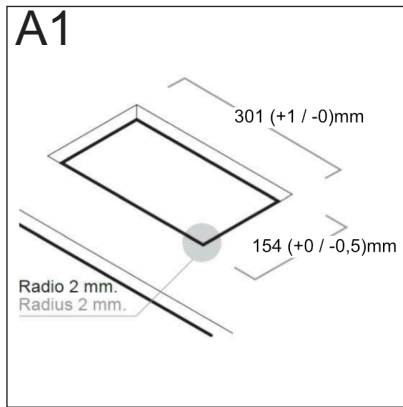
POSIZIONE E AREE DI SICUREZZA

Distanze da rispettare nell'installazione, tra il dispositivo e la struttura inferiore del tavolo.

РАСПОЛОЖЕНИЕ И ЗОНЫ БЕЗОПАСНОСТИ

При монтаже необходимо обеспечить безопасное расстояние между блоком в закрытом состоянии и устройством нижней части стола.





Realizar el corte en el tablero con radio de las esquinas no superior a 2mm.

Utilizar el material extraído del corte para realizar la tapa. Aplicarle el adhesivo suministrado, introducirla y ajustarla en la base de plástico.

No utilizar este adhesivo puede causar problemas de fijación.

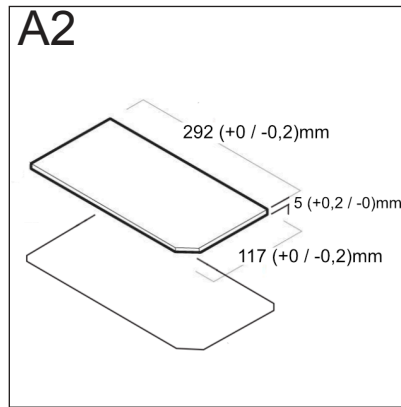
IMPORTANTE: SI ES EL CASO, RESPETE LA POSICIÓN Y DIRECCIÓN DE LA VETA DE LA MADERA.

Make the desk cut-out with a corner radius not exceeding 2mm.

Use the leftover material from the cut-out to customize the cover. Apply the supplied adhesive, insert it, and adjust it on the plastic base.

Not using this adhesive may cause fixation problems.

IMPORTANT: IF APPLICABLE, RESPECT THE POSITION AND DIRECTION OF THE WOOD GRAIN.



Effectuer la découpe dans la table avec un rayon d'angle des coins ne dépassant pas 2mm.

Utiliser le matériau extrait de la découpe pour réaliser le couvercle. Appliquer l'adhésif fourni, l'introduire et le fixer sur la base en plastique.

Ne pas utiliser cet adhésif peut causer des problèmes de fixation.

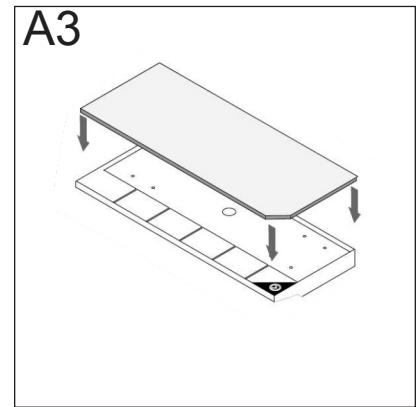
IMPORTANT : SI C'EST LE CAS, RESPECTEZ LA POSITION ET LA DIRECTION DU FIL DU BOIS.

Machen Sie den Ausschnitt im Tisch mit einem Eckradius von weniger als 2mm.

Benutzen Sie die Reste des Tischausschnitts um die Abdeckung zu individualisieren. Benutzen Sie den Kleber und fügen den Tischausschnitt ein.

Ohne den Kleber könnte es zu einer unsicheren Befestigung kommen.

WICHTIG: ACHTEN SIE GEBEENENFALLS AUF DIE MASERUNG.



Eseguire il taglio sul pannello con un raggio di curvatura degli angoli non superiore a 2 mm.

Utilizzare il materiale rimosso dal taglio per realizzare il coperchio. Applicare l'adesivo e regolarlo sulla base di plastica.

Il mancato utilizzo di questo adesivo può causare problemi di adesione.

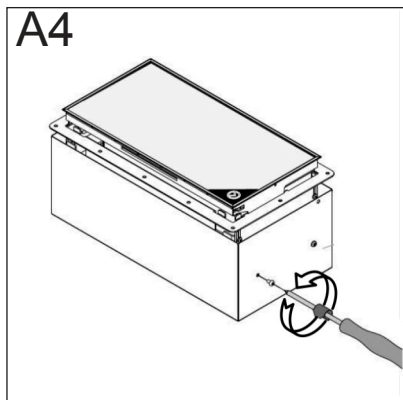
IMPORTANTE: RISPETTARE LA POSIZIONE E LA DIREZIONE DELLE VENATURE DEL LEGNO.

Сделайте вырез в столешнице с радиусом закругления не более 2 мм.

Используйте материал, оставшийся после выреза, для изготовления крышки.

Нанесите поставляемый в комплекте клей на пластиковое основание крышки, уложите покрытие и придавите. Использование другого клея может привести к проблемам с фиксацией.

ВАЖНО: ПРИ НЕОБХОДИМОСТИ СОБЛЮДАЙТЕ ПОЛОЖЕНИЕ И НАПРАВЛЕНИЕ ВОЛОКОН ДРЕВСИНЫ.



Retirar la protección inferior (A4).

Conectar la caja a la red y pulsar el botón rojo de accionamiento manual. Una vez abierta, desconectar la caja de la red.

REALIZAR LOS SIGUIENTES PASOS CON LA CAJA ABIERTA.

Soltar los 7 tornillos de las sujeciones (pestañas) del marco perimetral de plástico y sacarlo completamente (A5).

Posicionar correctamente la caja por la parte inferior del tablero con las cuatro pestañas que sirven de guía. La chapa de sujeción debe quedar perfectamente apoyada sobre el tablero antes de atornillar (A6).

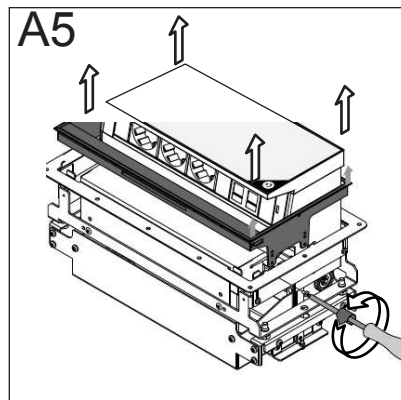
Remove the lower protection (A4).

Connect the box to the power supply and press the red manual activation button. Once open, disconnect the box from the power supply.

PERFORM THE FOLLOWING STEPS WITH THE BOX OPEN.

Release the 7 screws of the fastenings (tabs) of the plastic frame and remove it completely (A5).

Place the box correctly from the desk underneath with the four guide tabs. The fastening plate must be perfectly supported on the board before screwing (A6).



Retirer la protection inférieure (A4).

Connecter le boîtier au réseau et appuyer sur le bouton rouge de commande manuelle. Une fois ouverte, déconnecter la boîte du réseau.

RÉALISER LES ÉTAPES SUIVANTES AVEC LE BOÎTIER OUVERT.

Détacher les 7 vis des fixations (pattes) du cadre périphérique en plastique et le retirer complètement (A5).

Positionner correctement le boîtier par le bas de la table avec les quatre pattes servant de guide. La plaque de fixation doit être parfaitement appuyée sur la table avant de la visser (A6).

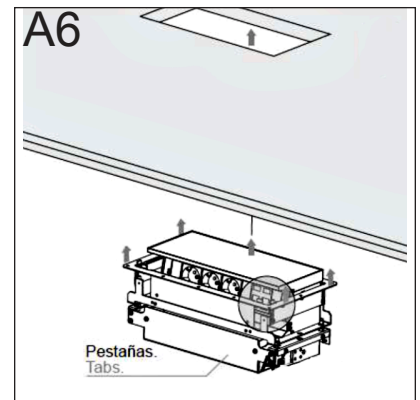
Entfernen Sie die untere Schutzabdeckung (A4).

Verbinden Sie die Box mit einem Stromanschluss und drücken Sie den roten Aktivierungsknopf.

ÖFFNEN SIE DIE BOX EINMALIG UND ENTFERNEN SIE DIE STROMZUFUHR WIEDER.

Lösen Sie die 7 Schrauben der Befestigung (Tabs) vom Plastikrahmen und entfernen ihn vollständig (A5).

Richten Sie die Box von unten aus mithilfe der vier Tabs. Die Befestigungsplatte muss vollständig befestigt sein bevor sie festgeschraubt werden kann. (A6).



Rimuovere la protezione inferiore (A4).

Collegare la cassetta alla rete elettrica e premere il pulsante rosso di azionamento manuale. Una volta aperta, scollegare la cassetta dalla rete elettrica.

ESEGUIRE LE SEGUENTI OPERAZIONI CON LA CASSETTA APERTA.

Allentare le 7 viti di fissaggio della cornice perimetrale in plastica (linguette) e rimuoverla del tutto (A5).

Posizionare correttamente la cassetta sul lato inferiore del pannello usando le quattro linguette che servono da guida. La piastra di fissaggio deve essere perfettamente appoggiata sul pannello prima di essere avvitata (A6).

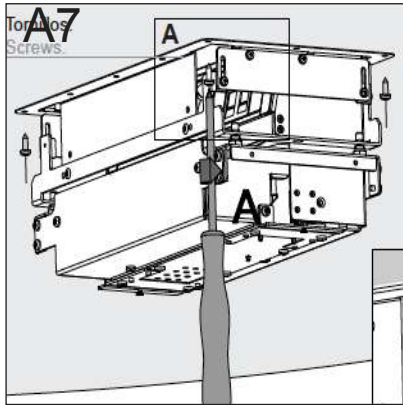
Снимите нижнюю защиту (A4).

Подключите блок к источнику питания и нажмите красную кнопку ручной активации. После открытия отсоедините корпус от источника питания.

ВЫПОЛНИТЕ СЛЕДУЮЩИЕ ДЕЙСТВИЯ С БЛОКОМ В ОТКРЫТОМ ПОЛОЖЕНИИ.

Открутите семь винтов крепежной пластины и полностью снимите ее (A5).

Правильно установите короб снизу стола с помощью четырех направляющих выступов. Перед закручиванием убедитесь, что крепежная пластина плотно прилегает к столу (A6).



Atornillar las cuatro esquinas del marco de sujeción al tablero, sin apretar totalmente, para permitir el alineamiento de la caja.

IMPORTANTE: NUNCA MANIPULAR LOS TORNILLOS INFERIORES DE NIVELACIÓN.

Introducir el marco perimetral por la parte superior hasta que encaje sobre el tablero.

IMPORTANTE: SUPERVISAR QUE EL MARCO PERIMETRAL SE INTRODUCE EN LA POSICIÓN CORRECTA, VIGILANDO QUE CADA PESTAÑA SE INTRODUZCA EN SU ALOJAMIENTO.

Ajustar el posicionamiento de la caja hasta alinearla. Una vez alineada, colocar el resto de los tornillos. Apretar los tornillos para terminar de sujetar la caja al tablero.

Screw the four corners of the fastening frame to the table, without fully tightening, to allow the alignment of the box.

IMPORTANT: NEVER MANIPULATE THE LOWER LEVELING SCREWS.

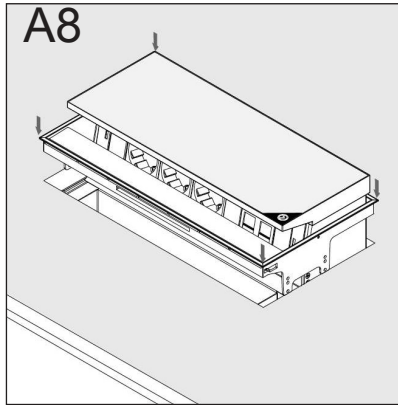
Insert the perimeter frame from the top until it fits onto the board.

IMPORTANT: SUPERVISE THAT THE PLASTIC FRAME IS INSERTED IN THE CORRECT POSITION, ENSURING THAT EACH TAB IS INSERTED INTO ITS HOUSING.

Adjust the positioning of the box to align it.

Once aligned, place the remaining screws.

Tighten the screws to finish securing the box to the board.



Visser les quatre coins du cadre de fixation sur la table, sans serrer complètement, pour permettre l'alignement du boîtier.

IMPORTANT : NE JAMAIS MANIPULER LES VIS DE NIVELLEMENT INFÉRIEURES.

Introduire le cadre périphérique par le haut jusqu'à ce qu'il s'emboîte sur la table.

IMPORTANT : VÉRIFIER QUE LE CADRE PÉRIMÉTRAL EST INSÉRÉ DANS LA BONNE POSITION, EN VEILLANT À CE QUE CHAQUE PATTE S'INTRODUISE DANS SON LOGEMENT.

Ajuster le positionnement de la boîte pour l'aligner.

Une fois alignée, placer le reste des vis.

Serrer les vis pour finir de fixer le boîtier dans la table.

Ziehen Sie die Schrauben an den vier Ecken des Rahmens nicht ganz an, damit die Box sich noch leicht bewegen kann.

WICHTIG: BITTE NIEMALS DIE UNTEREN SCHRAUBEN VERÄNDERN.

Fügen Sie den Rahmen von oben ein, bis das er in die Platte passt.

WICHTIG: ACHTEN SIE DARAUF DASS DER PLASTIKRAHMEN ÜBERALL KORREKT IN POSITION IST, SODASS KEIN TAB LOSE BLEIBT.

Jetzt die Position der Box anpassen und sie ausrichten.

Danach können die übrigen Schrauben angebracht werden.

Ziehen Sie alle Schrauben an damit die Box vollständig befestigt ist.



Avvitare i quattro angoli della cornice al piano, senza serrare completamente, in modo da allineare la cassetta.

IMPORTANTE: NON TOCCARE LE VITI DI LIVELLAMENTO INFERIORI.

Inserire la cornice perimetrale attraverso il lato superiore fino a farlo scattare in posizione sul piano.

IMPORTANTE: CONTROLLARE CHE LA CORNICE PERIMETRALE SIA INSERITA NELLA POSIZIONE CORRETTA, ASSICURANDOSI CHE CIASCUNA LINGUETTA SIA INSERITA NEL PROPRIO ALLOGGIAMENTO.

Regolare il posizionamento della cassetta finché non è allineata. Una volta allineata, inserire le altre viti. Serrare le viti per completare il fissaggio della cassetta al piano.

Прикручивая четырьмя винтами углы крепежной рамки к столу, не затягивайте их полностью, чтобы обеспечить выравнивание блока.

ВАЖНО: НИКОГДА НЕ МАНИПУЛИРУЙТЕ НИЖНИМИ РЕГУЛИРОВОЧНЫМИ ВИНТАМИ.

Вставляйте рамку по периметру сверху до тех пор, пока она полностью не встанет на столешнице.

ВАЖНО: СЛЕДИТЕ ЗА ТЕМ, ЧТОБЫ ПЛАСТИКОВАЯ РАМКА БЫЛА УСТАНОВЛЕНА В ПРАВИЛЬНОЕ ПОЛОЖЕНИЕ, СЛЕДИТЕ ТАКЖЕ, ЧТОБЫ КАЖДЫЙ ВЫСТУП БЫЛ ВСТАВЛЕН В СВОЙ КОРПУС.

Отрегулируйте положение блока, чтобы выровнять его. После выравнивания вставьте остальные винты. Закрутите винты, чтобы окончательно закрепить блок.

B

SISTEMA DE NIVELACIÓN

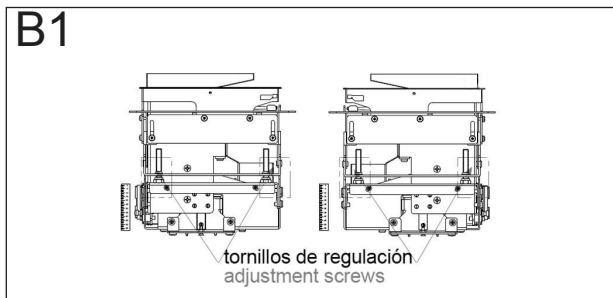
LEVELING SYSTEM

SYSTÈME DE NIVELLEMENT

REGULIERUNG

SISTEMA DI LIVELLAMENTO

СИСТЕМА ВЫРАВНИВАНИЯ



Regulación de altura del dispositivo con respecto del grosor del tablero de mesa (de fábrica, se entrega preparado para grosor de 25mm).

Para cambiar esta altura, acceder a los 4 tornillos de regulación de la caja (B1).

Actuar sobre los tornillos de regulación de la caja, permite que el chasis (parte gris B2) suba o baje adaptándose al grosor de la mesa.

Si el grosor de la mesa es superior a 25mm, al accionar la caja, una vez instalada en la mesa, veremos que al cerrar, no queda enrasada.

Adjustment of the device height relative to the table thickness (from factory it is prepared for a thickness of 25mm).

To change this height, access to the 4 box adjustment screws (B1).

Acting on the box adjustment screws (gray part B2) to rise or fall, adapting to the table thickness.

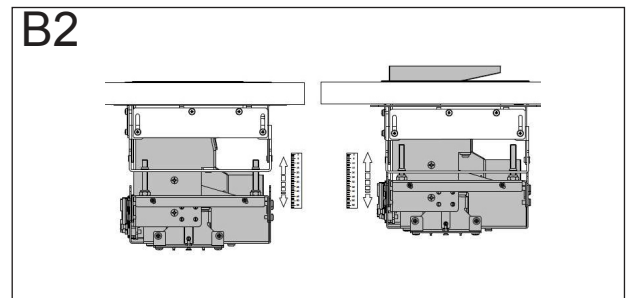
If the table thickness is more than 25mm, when operating the box, once installed on the table, we will see that when closed, it is not flush.

Réglage de la hauteur du dispositif par rapport à l'épaisseur de la table (prévu en usine pour une épaisseur de 25mm).

Pour changer cette hauteur, accéder aux 4 vis de réglage de la boîte (B1).

Agir sur les vis de réglage du boîtier permet au châssis (partie grise B2) de monter ou descendre en s'adaptant à l'épaisseur de la table.

Si l'épaisseur de la table est supérieure à 25 mm, en actionnant le boîtier une fois installé sur la table, on constatera qu'à la fermeture, il n'est pas aligné.



Anpassung der Höhe des Geräts an die Dicke des Tisches (vom Werk her ist es ausgelegt für eine Plattenstärke von 25mm).

Um diese Höhe zu ändern müssen Sie an die vier Anpassungsschrauben (B1).

Durch die Anpassung der Schrauben ist es möglich das Gehäuse zu erhöhen oder zu senken (grau B2), um es an die Tischplattenstärke anzupassen.

Wenn die Plattenstärke 25mm übersteigt wird die Box nicht eben geschlossen werden können.

Regolazione dell'altezza del dispositivo in relazione allo spessore del pannello del tavolo (impostazione di fabbrica per uno spessore di 25mm).

Per modificare questa altezza, agire sulle 4 viti di regolazione della cassetta (B1).

Agendo sulle viti di regolazione della cassetta, la cornice (parte grigia B2) può essere alzata o abbassata per adattarsi allo spessore del tavolo.

Se lo spessore del tavolo è superiore a 25 mm, una volta installata la cassetta e azionandola, si noterà che al momento della chiusura non è a filo.

Регулировка высоты подъема устройства в зависимости от толщины столешницы (на заводе-изготовителе она рассчитана на толщину 25мм).

Чтобы изменить эту высоту, отверните 4 регулировочных винта (B1).

Нажатие на регулировочные винты корпуса (серая часть B2) поднимается или опускается от толщины столешницы.

Если толщина столешницы превышает 25 мм, то при работе с блоком, установленным на столе, мы увидим, что в закрытом состоянии он находится не заподлицо.

C

AJUSTE PARA MESAS DE GROSOR SUPERIOR A 25mm

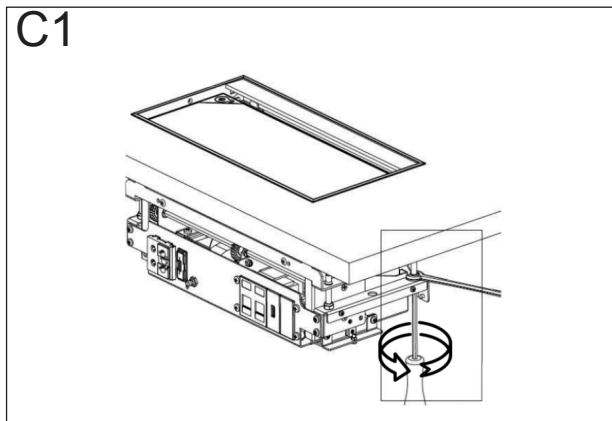
ADJUSTMENT FOR TABLES THICKER THAN 25mm

RÉGLAGE POUR DES TABLES D'ÉPAISSEUR SUPÉRIEURE À 25mm

ANPASSUNGEN FÜR TISCHE MIT EINER GRÖßEREN PLATTENSTÄRKE ALS 25mm

REGOLAZIONE PER TAVOLI DI SPESSORE SUPERIORE A 25mm

РЕГУЛИРОВКА ДЛЯ СТОЛЕШНИЦЫ ТОЛЩИНОЙ БОЛЕЕ 25mm



Con una llave inglesa (N°10) desbloquear la tuerca y con un destornillador allen hacer girar los cuatro tornillos de regulación en el sentido contrario a las agujas del reloj, hasta que la parte superior de la caja quede alineada con la mesa (C1).

IMPORTANTE: SUBIR LOS CUATRO TORNILLOS GRADUALMENTE.

La caja debe de quedar perfectamente enrasada (C2).

Using a wrench tool (No. 10), unlock the nut, and turn the four adjustment screws counterclockwise with an Allen key, until the top of the box is aligned with the table (C1).

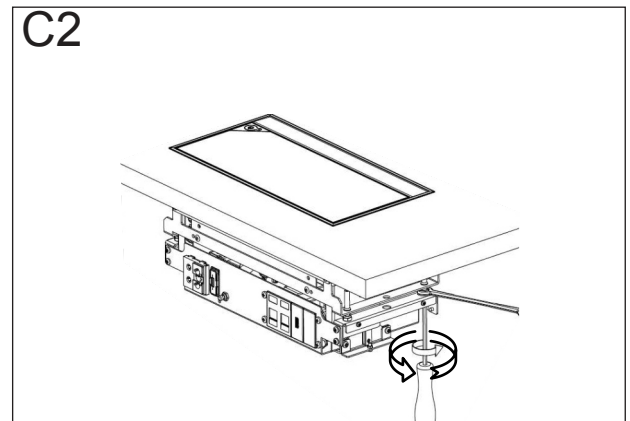
IMPORTANT: RAISE THE FOUR SCREWS GRADUALLY.

The box must be perfectly flush (C2).

Avec une clé à molette (n°10), débloquer l'écrou et avec une clé allen, tourner les quatre vis de réglage dans le sens inverse des aiguilles d'une montre, jusqu'à ce que la partie supérieure de la boîte soit alignée avec la table (C1).

IMPORTANT : MONTER LES QUATRE VIS GRADUELLEMENT.

Le boîtier doit être parfaitement aligné (C2).



Benutzen Sie einen Schraubenschlüssel (Nummer 10), lösen Sie die Mutter, und verwenden Sie dann einen Schraubenzieher um die vier Anpassungsschrauben entgegen dem Uhrzeigersinn zu drehen bis dass der obere Teil der Box mit der Tischplatte liegt (C1).

WICHTIG: DREHEN SIE DIE VIER SCHRAUBEN STUFENWEISE.

Die Box muss perfekt eben liegen (C2).

Con una chiave (n. 10) sbloccare il dado e con un cacciavite a brugola ruotare le quattro viti di regolazione in senso antiorario fino a quando la parte superiore della cassetta non è allineata con il tavolo (C1).

IMPORTANTE: ALZARE LE QUATTRO VITI GRADUALMENTE. La cassetta deve essere perfettamente a filo (C2).

С помощью гаечного ключа (№ 10) закрутите гайку, с помощью шестигранной отвертки поверните четыре регулировочных винта против часовой стрелки до тех пор, пока верхняя часть блока не окажется на одной линии со столом (C1).

ВАЖНО: ПООЧЕРЕДНО ПОВОРАЧИВАЙТЕ ЧЕТЫРЕ ВИНТА.

Блок должен быть установлен заподлицо (C2).

D

AJUSTE PARA MESAS DE GROSOR DE 40mm E INFERIORES

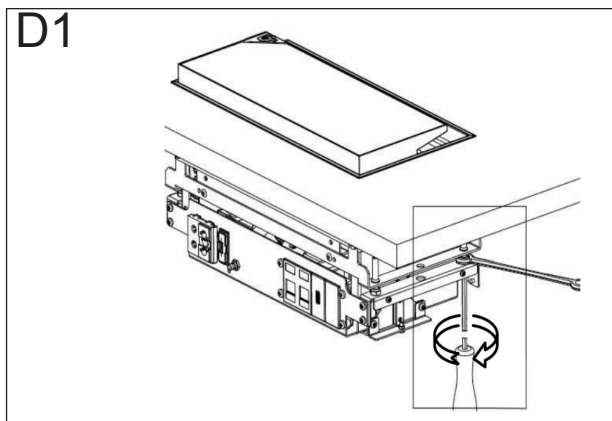
ADJUSTMENT FOR TABLES WITH A THICKNESS OF 40mm AND LOWER

RÉGLAGE POUR DES TABLES D'ÉPAISSEUR DE 40mm ET INFÉRIEURES

ANPASSUNG FÜR PLATTENSTÄRKEN VON 40mm UND WENIGER

REGOLAZIONE PER TAVOLI CON SPESSORE DI 40mm O INFERIORI

РЕГУЛИРОВКА ДЛЯ СТОЛЕШНИЦЫ ТОЛЩИНОЙ МЕНЕЕ 40mm



Con una llave inglesa (N°10) desbloquear la tuerca y con un destornillador allen hacer girarlos cuatro tornillos de regulación en el sentido contrario a las agujas del reloj, hasta que la parte superior de la caja quede alineada con la mesa (D1).

IMPORTANTE: SUBIR LOS CUATRO TORNILLOS GRADUALMENTE.

El dispositivo debe de quedar perfectamente enrasado (D2).

Using a wrench tool (No. 10), unlock the nut, turn the four adjustment screws counterclockwise and with an Allen key, until the top of the box is aligned with the table (D1).

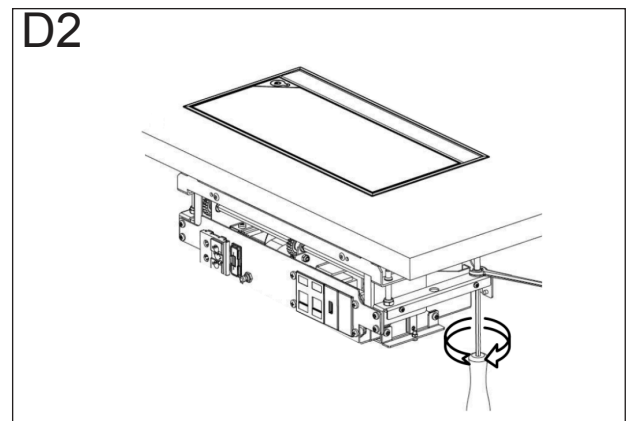
IMPORTANT: RAISE THE FOUR SCREWS GRADUALLY.

The device must be perfectly flush (D2).

Avec une clé à molette (n°10), débloquer l'écrou et avec une clé allen, tourner les quatre vis de réglage dans le sens inverse des aiguilles d'une montre, jusqu'à ce que la partie supérieure de la boîte soit alignée avec la table (D1).

IMPORTANT : MONTER LES QUATRE VIS GRADUELLEMENT.

Le dispositif doit être parfaitement aligné (D2).



Benutzen Sie einen Schraubenschlüssel (Nummer 10), lösen Sie die Mutter, und verwenden Sie dann einen Schraubenzieher um die vier Anpassungsschrauben entgegen dem Uhrzeigersinn zu drehen bis dass der obere Teil der Box mit der Tischplatte liegt (D1).

WICHTIG: DREHEN SIE DIE VIER SCHRAUBEN STUFENWEISE.

Die Box muss perfekt eben liegen (D2).

Con una chiave (n. 10) sbloccare il dado e con un cacciavite a brugola ruotare le quattro viti di regolazione in senso antiorario fino a quando la parte superiore della cassetta è allineata con il tavolo (D1).

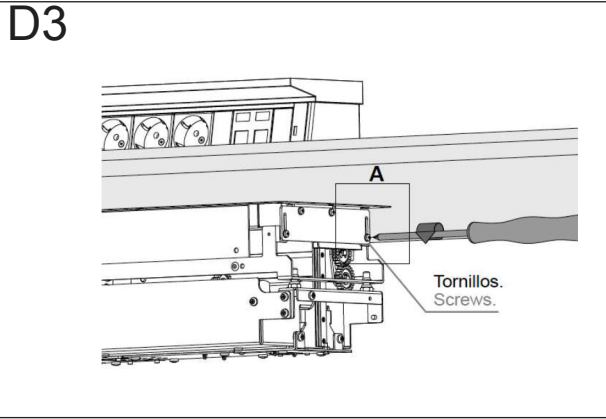
IMPORTANTE: ALZARE LE QUATTRO VITI GRADUALMENTE.

Il dispositivo deve essere perfettamente a filo (D2).

С помощью гаечного ключа (№ 10) закрутите гайку и с помощью шестигранной отвертки поверните четыре регулировочных винта против часовой стрелки до тех пор, пока верхняя часть БЛОКА не окажется на одной линии со столом (D1).

ВАЖНО: ПООЧЕРЕДНО ПОВОРАЧИВАЙТЕ ЧЕТЫРЕ ВИНТА.

Блок должно быть установлен заподлицо (D2).



Una vez sujeto el bastidor, regular las sujeciones del marco perimetral.

IMPORTANTE: Asegurarse previamente de introducir correctamente las puntas de los tornillos fijos en los agujeros de las patillas del marco. Las patillas disponen de tres agujeros diferentes para los distintos espesores de mesa.

Colocar la protección inferior y sujetar con los cuatro tornillos.

Conectar la caja a la red eléctrica y hacer las conexiones multimedia.

El dispositivo está listo para ser utilizado.

Once the frame is secured, adjust the fastenings of the perimeter frame.

IMPORTANT: Make sure to correctly insert the tips of the fixed screws into the holes of the frame legs. The legs have three different holes for different table thicknesses.

Place the lower protection and fasten with the four screws.

Connect the box to the power supply and make the multimedia connections.

The device is ready to be used.

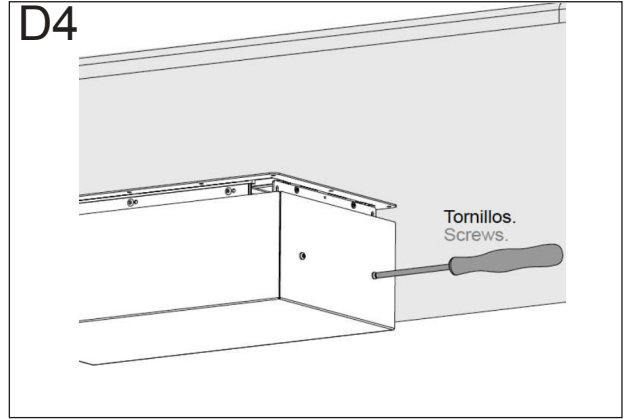
Une fois le cadre fixé, réglez les fixations du cadre périphérique.

IMPORTANT : S'assurer au préalable d'insérer correctement les pointes des vis fixes dans les trous des pattes du cadre. Les pattes disposent de trois trous différents pour les différentes épaisseurs de table.

Placer la protection inférieure et la fixer avec les quatre vis.

Connecter le boîtier au réseau électrique et effectuer les connexions multimédias.

Le dispositif est prêt à être utilisé.



Sobald der Rahmen gesichert ist passen Sie die Befestigung des Fassungsrahmens an.

WICHTIG: Vergewissern Sie sich dass die Spitzen der Schrauben in die richtigen Löcher an den „Beinen“ des Rahmens sind. Diese „Beine“ haben drei verschiedene Löcher für verschiedene Plattenstärken.

Befestigen Sie die untere Schutzabdeckung mit den vier Schrauben.

Verbinden Sie die Box mit Strom und den eventuellen Multimediaanschlüssen.

Das Gerät ist bereits für die Nutzung.

Una volta fissata la cornice, regolare le chiusure.

IMPORTANTE: Prima di procedere, accertarsi che le punte delle viti fisse siano inserite correttamente nei fori dei perni della cornice. I perni sono dotati di tre fori diversi per i diversi spessori del tavolo.

Montare la protezione inferiore e fissarla con le quattro viti.

Collegare la cassetta alla rete elettrica ed effettuare i collegamenti multimediali.

Il dispositivo è pronto per l'uso.

Как только рама будет закреплена, отрегулируйте крепление по периметру рамы.

ВАЖНО: Убедитесь, что концы крепежных винтов правильно вставлены в отверстия ножек рамы. В ножках предусмотрены три отверстия для разной толщины столешницы.

Установите нижнюю защитную крышку и закрепите четырьмя винтами.

Подключите блок к источнику питания и выполните мультимедийные подключения.

Устройство готово к использованию.

E

GRUPOS ELECTRÓNICOS: SUSTITUCIÓN Y REGULACIÓN

ELECTRONIC GROUPS: REPLACEMENT AND ADJUSTMENT

GROUPES ÉLECTRONIQUES : REMPLACEMENT ET RÉGLAGE

ELEKTRONIKTEILE: ERSATZ UND ANPASSUNG

GRUPPI ELETRONICI: SOSTITUZIONE E REGOLAZIONE

ЭЛЕКТРОННЫЕ КОМПОНЕНТЫ: ЗАМЕНА И НАСТРОЙКА

SUSTITUCIÓN FUSIBLE

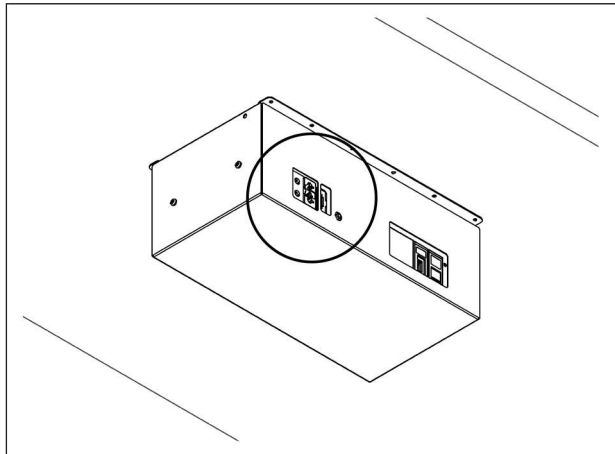
FUSE REPLACEMENT

REPLACEMENT DU FUSIBLE

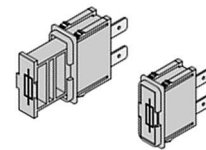
ERSATZ FÜR EINE SICHERUNG

SOSTITUZIONE DEL FUSIBILE

ЗАМЕНА ПРЕДОХРАНИТЕЛЯ



FUSE COD. 0000000



Desconectar la caja de la red eléctrica.

Abir el porta-fusible tirando de este y reemplazar el fusible dañado.

Unplug the box from the power supply.

Open the fuse holder by pulling it and replace the damaged one.

Déconnecter le boîtier du réseau électrique.

Ouvrir le porte-fusible en tirant dessus et remplacer le fusible endommagé.

Entfernen Sie den Stromanschluss der Box.

Entfernen Sie die Sicherungshalterung und ersetzen Sie die beschädigte Sicherung.

Scollegare la cassetta dalla rete elettrica.

Aprire il portafusibile estraendolo e sostituire il fusibile danneggiato.

Отсоедините блок от источника питания.

Откройте держатель, потянув за поврежденный предохранитель, замените его.

**SUSTITUCIÓN /
REGULACIÓN DE
TARJETA DE
CONTROL**

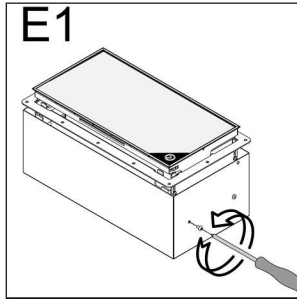
**REPLACEMENT /
ADJUSTMENT OF
CONTROL BOARD**

**REPLACEMENT /
RÉGLAGE DE LA
CARTE DE
CONTRÔLE**

**ERSATZ /
ANPASSUNG DER
STEUERTAFEL**

**SOSTITUZIONE/
REGOLAZIONE
DELLA SCHEDA DI
CONTROLLO**

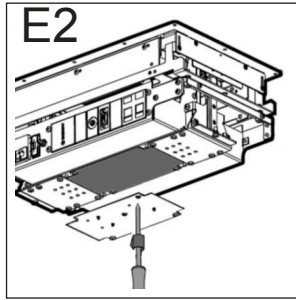
**ЗАМЕНА /
РЕГУЛИРОВКА
ПЛАТЫ
УПРАВЛЕНИЯ**



Desconectar la caja de la red eléctrica.
Soltar la protección inferior (E1-E2).
Desconectar los cables de la tarjeta y sustituirla por otra nueva.
Volver a conectar los cables.

REGULACIÓN DE LA TARJETA

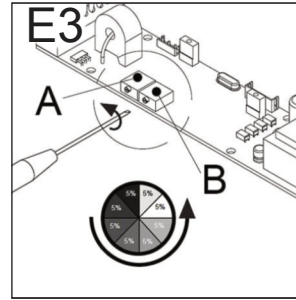
Una vez que tenemos la tarjeta electrónica a la vista, localizar los reguladores A y B (E3).
Con un destornillador plano fino, girar, poco a poco en uno u otro sentido, para regular la fuerza de apertura.
Una vez realizada la maniobra, volver a conectar la caja y pulsar el botón de apertura para comprobar el funcionamiento. Repetir la operación hasta alcanzar la fuerza de apertura deseada.
Atornillar la tapa de acceso a la tarjeta. Colocar la protección inferior.



Unplug the box from the power supply.
Release the lower protection (E1-E2).
Disconnect the cables from the control board and replace it with a new one.
Plug the cables.

CONTROL BOARD ADJUSTMENT

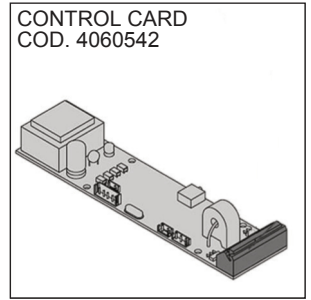
Once we have the electronic board in sight, locate regulators A and B (E3).
With a thin flat-head screwdriver, turn, slowly in either direction, to adjust the opening force.
Once the maneuver is completed, reconnect the box and press the opening button to check the operation. Repeat the operation until the desired opening force is achieved.
Screw the access cover to the electronic board. Place the lower protection.



Entfernen Sie den Stromanschluss der Box.
Lösen Sie die untere Abdeckung (E1-E2).
Lösen Sie die beschädigten Kabel von der Steuertafel und ersetzen sie durch neue.
Schließen Sie alles wieder an.

ANPASSUNG DER STEUERTAFEL

Sobald die Steuertafel sichtbar ist, lokalisieren Sie die Regulatoren A und B (E3).
Mit einem flachen Schraubenzieher, drehen Sie langsam in irgendeine Richtung um die Öffnungskraft anzupassen.
Sobald dies ausgeführt ist, verbindet Sie die Box wieder und drücken den Öffnungsknopf um den Vorgang zu überprüfen. Wiederholen Sie den Vorgang bis das Ergebnis passt.
Schließen Sie danach auch wieder die Schutzabdeckung an.



Scogliere la cassetta dalla rete elettrica.
Rimuovere la protezione inferiore (E1-E2).
Scogliere i cavi dalla scheda e sostituirla con una nuova.
Ricollegare i cavi.

REGOLAZIONE DELLA SCHEDA

Una volta che la scheda elettronica è in vista, individuare i regolatori A e B (E3).
Con un cacciavite sottile a lama piatta, girare in un senso o nell'altro, un po' alla volta, per regolare la forza di apertura.
Una volta effettuata la manovra, riaccendere la cassetta e premere il pulsante di apertura per verificarne il funzionamento. Ripetere l'operazione fino a raggiungere la forza di apertura desiderata.
Serrare il coperchio di accesso alla scheda. Montare la protezione inferiore.

Отсоедините блок от источника питания.
Снимите нижнюю защиту (E1-E2).
Отсоедините кабели от платы управления и замените их новыми.
Подсоедините кабели снова.

РЕГУЛИРОВКА ПЛАТЫ УПРАВЛЕНИЯ

Как только электронная плата окажется в поле зрения, найдите регуляторы A и B (E3).
Медленно поворачивая тонкой плоской отверткой в любом направлении, отрегулируйте усилие открывания.
После завершения операции снова подсоедините блок и нажмите кнопку включения, чтобы проверить работу. Повторяйте операцию до тех пор, пока не будет достигнуто требуемое усилие открывания.
Прикройте крышку доступа к электронной плате. Установите нижний защитный кожух.

F

PUESTA EN MARCHA Y FUNCIONAMIENTO

Una vez instalada la caja en la mesa, seguir los siguientes pasos:
- Conectar el cable de alimentación de corriente eléctrica y los cables multimedia.
- Presionando el pulsador de accionamiento manual, realizar un ciclo completo para comprobar que funciona correctamente y la tapa queda enrasada con la mesa.
Hacer la misma comprobación con el pulsador de la parte superior.
- Accionar la caja con el botón superior, y comprobar que actúa sobre la caja.

START-UP AND OPERATION

Once the box is installed on the table, follow these steps:
- Connect the power and multimedia cables.
- Press the manual activation button to perform a complete cycle to verify that it functions correctly and the cover is flush with the table.
Perform the same check with the buttons on the top.
- Operate the box with the upper button and verify that it acts on the box.

MISE EN SERVICE ET FONCTIONNEMENT

Une fois le boîtier installé dans la table, suivre les étapes suivantes :
- Brancher le câble d'alimentation électrique et les câbles multimédias.
- En appuyant sur le bouton de commande manuelle, effectuer un cycle complet pour vérifier qu'elle fonctionne correctement et que le couvercle est aligné avec la table.
Effectuer la même vérification avec le bouton de la partie supérieure.
- Actionner le boîtier avec le bouton supérieur et vérifier qu'elle agit sur le boîtier.

INBETRIEBNAHME

Sobald die Box vollständig im Tisch installiert ist, folgen Sie diesen Schritten:
- Schließen Sie Strom- und Multimediakabel an.
- Drücken Sie den manuellen Aktivierungsknopf um einen vollständigen "Kreislauf" als Test laufen zu lassen.
- Führen Sie denselben Test mit den Tastern auf der Oberseite aus.
- Verwenden Sie die Box mit den oberen Tastern.

MESSA IN SERVIZIO E FUNZIONAMENTO

Una volta installata la cassetta sul tavolo, attenersi ai passaggi seguenti:
- Collegare il cavo di alimentazione e i cavi multimediali.
- Premendo il pulsante di azionamento manuale, far fare un ciclo completo per verificare che funzioni correttamente e che il coperchio sia a filo del tavolo.
Eseguire lo stesso controllo con il pulsante sulla parte superiore.
- Azionare la cassetta con il pulsante superiore e verificare che abbia effetto sulla cassetta.

ЗАПУСК И ЭКСПЛУАТАЦИЯ

После установки блока на стол выполните следующие действия:
- Подключите кабели питания и мультимедиа.
- Нажмите красную кнопку ручной активации в нижней части блока, чтобы выполнить полный рабочий цикл, чтобы убедиться, что устройство работает правильно и крышка находится на одном уровне со столом.
Выполните ту же проверку с кнопкой активации, расположенными сверху.
- Нажмите на кнопку и убедитесь, что блок поднимается.

TYPE-G SOCKET

ONLY FOR PRODUCTS WITH TYPE-G SOCKET - FUSE REPLACEMENT - DISCONNECT POWER BEFORE HANDLING!

