



ES - Este producto debe utilizarse exclusivamente en interiores. IBConnect no se hace responsable de los daños ocasionados por una manipulación indebida del producto. Cualquier reparación del producto en garantía se hará efectiva en las instalaciones de IBConnect. EN - This product should be used exclusively indoors. IBConnect is not responsible for damages caused by improper handling of the product. Any repair of the product under warranty will be effective at IBConnect facilities. FR - Ce produit doit être utilisé exclusivement en intérieur. IBConnect n'est pas responsable des dommages causés par une mauvaise manipulation du produit. Toute réparation du produit sous garantie sera effectuée chez IBConnect. DE - Das Produkt darf nicht geöffnet werden und ist ausschließlich für den Einsatz in geschlossenen Räumen konzipiert. IBConnect übernimmt keine Verantwortung für jedwede Schäden, die durch unsachgemäße Verwendung entstehen können. Jegliche Reparaturen im Rahmen der zugesicherten Garantiesprüche dürfen nur durch IBConnect durchgeführt werden. IT - Questo prodotto deve essere utilizzato solo in ambienti interni. IBConnect non può essere ritenuto responsabile per eventuali danni causati da un uso improprio di questo prodotto. Il mancato rispetto di questo regolamento può essere pericoloso. Qualsiasi riparazione del prodotto in garanzia sarà effettuata presso la sede di IBConnect. RU - Этот продукт предназначен только для использования во внутренних помещениях. IBConnect не несет ответственности за ущерб, причиненный неправильным обращением с продуктом. Любой ремонт изделия по гарантии будет осуществляться силами IBConnect.

A

MONTAJE /
DESMONTAJE DE
VERTEBRAS

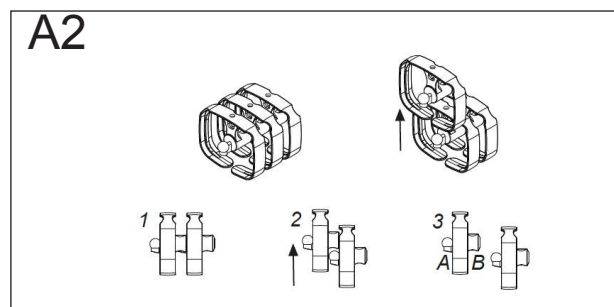
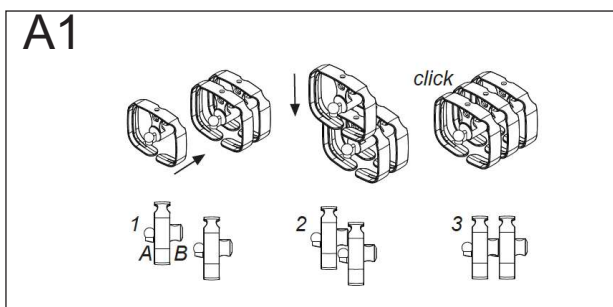
ASSEMBLY /
DISASSEMBLY OF
VERTEBRAE

MONTAGE /
DÉMONTAGE DES
VERTÈBRES

MONTAGE /
DEMONTAGE VON
WIRBELN

MONTAGGIO /
SMONTAGGIO DELLE
VERTEBRE

СБОРКА ГИБКОГО
КАБЕЛЬ-КАНАЛА



B

FIJACIÓN DE VERTEBRA
EN SUPERFICIE
MEDIANTE ACCESORIOS
DE FIJACIÓN

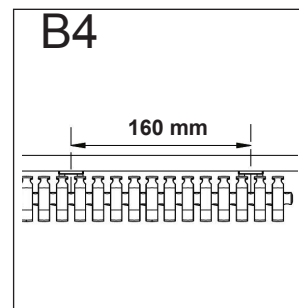
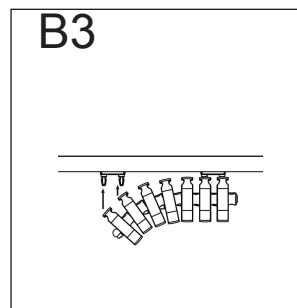
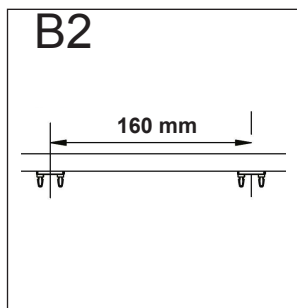
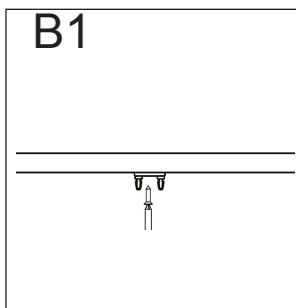
SURFACE MOUNTING OF
VERTEBRAE BY MEANS
OF FIXING
ACCESSORIES

MONTAGE EN SURFACE
DES VERTÈBRES À
L'AIDE D'ACCESSOIRES
DE FIXATION

OBERFLÄCHENMONTA
GE VON WIRBELN MIT
HILFE VON
BEFESTIGUNGS-
ZUBEHÖR

MONTAGGIO IN
SUPERFICIE DELLE
VERTEBRE MEDIANTE
ACCESSORI DI
FISSAGGIO

МОНТАЖ ГИБКОГО
КАБЕЛЬ-КАНАЛА НА
ПОВЕРХНОСТИ С
ПОМОЩЬЮ КРЕПЕЖНЫХ
ПРИНАДЛЕЖНОСТЕЙ



C

DERIVADOR /
VERTEBRA EN
SOPORTE DE SUELO

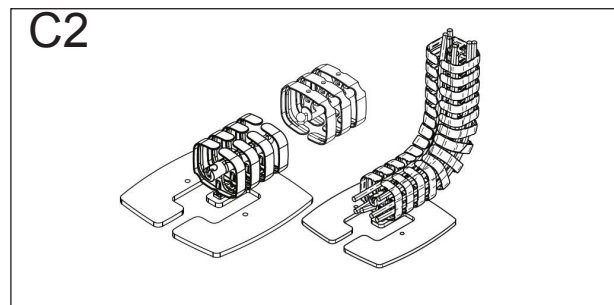
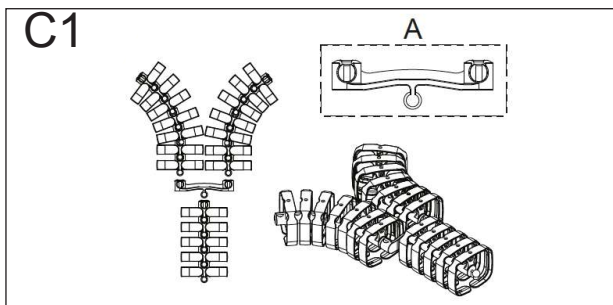
DISTRIBUTOR /
VERTEBRAE ON
FLOOR SUPPORT

DERIVER /
VERTÈBRE SUR
SUPPORT AU SOL

DERIVER /
WIRBEL AUF
BODENSTÜTZE

DERIVATORE /
VERTEBRA SU
SUPPORTO A
PAVIMENTO

РАЗВЕТВИТЕЛЬ
 ГИБКОГО
КАБЕЛЬ-КАНАЛА
НА ФИКСИРУЮЩЕЙ
ОПОРЕ



EJEMPLOS DE
INSTALACIÓN

INSTALLATION
EXAMPLES

EXEMPLES
D'INSTALLATION

INSTALLATIONSBEIS
PIELE

ESEMPI
D'INSTALLAZIONE

ПРИМЕРЫ
ИНСТАЛЛЯЦИИ

