

# Mini-Columnna



**ES** - Tensión nominal: 230V monofásico. Intensidad nominal: 16A. Frecuencia: 50/60Hz. Este producto debe ser instalado por un profesional cualificado. La instalación debe realizarse en una línea correctamente protegida contra sobrecarga, cortocircuitos y derivación a tierra. No obedecer a esta norma puede ser peligroso. No desmontar el producto. Este producto debe utilizarse exclusivamente en interiores. IBConnect no se hace responsable de los daños ocasionados por una manipulación indebida del producto. Cualquier reparación del producto en garantía se hará efectiva en las instalaciones de IBConnect. **EN** - Rated voltage: 230V single phase. Nominal intensity: 16A. Frequency: 50/60Hz. This product must be installed by a qualified professional. The installation must be done in one line correctly protected against overload, short-circuits and grounding. Failure to obey this rule can be dangerous. Do not disassemble the product. This product should be used exclusively indoors. IBConnect is not responsible for damages caused by improper handling of the product. Any repair of the product under warranty will be effective at IBConnect facilities. **FR** - Tension nominale: 230V monophasé. Intensité nominale: 16A. Fréquence: 50/60Hz. Ce produit doit être installé par un professionnel qualifié. L'installation doit être effectuée sur une ligne correctement protégée contre la surcharge, les courts-circuits et la mise à la terre. Ne pas respecter cette règle peut être dangereux. Ne pas démonter le produit. Ce produit doit être utilisé exclusivement en intérieur. IBConnect n'est pas responsable des dommages causés par une mauvaise manipulation du produit. Toute réparation du produit sous garantie sera effectuée chez IBConnect. **DE** - Nennspannung: 230V (einphasig). Stromstärke: 16A. Netzfrequenz: 50/60Hz. Die Installation darf nur durch eine ausgebildete Elektrofachkraft erfolgen. Der Anschluss muss ordnungsgemäß geerdet und gegen Überlast und Kurzschluss gesichert werden. Die Nichtbeachtung kann lebensgefährlich sein. Das Produkt darf nicht geöffnet werden und ist ausschließlich für den Einsatz in geschlossenen Räumen konzipiert. IBConnect übernimmt keine Verantwortung für jedwede Schäden, die durch unsachgemäße Verwendung entstehen können. Jegliche Reparaturen im Rahmen der zugesicherten Garantieansprüche dürfen nur durch IBConnect durchgeführt werden. **IT** - Tensione nominale: 230V monofase. Corrente nominale: 16A. Frequenza: 50/60Hz. Questo prodotto deve essere installato da un professionista qualificato. Non smontare il prodotto. Questo prodotto deve essere utilizzato solo in ambienti interni. IBConnect non può essere ritenuto responsabile per eventuali danni causati da un uso improprio di questo prodotto. Il mancato rispetto di questo regolamento può essere pericoloso. Qualsiasi riparazione del prodotto in garanzia sarà effettuata presso la sede di IBConnect. **RU** - Номинальное напряжение: 230 В переменного однофазного тока. Номинальный ток: 16 Ампер. Частота: 50/60 Гц. Этот продукт должен быть установлен квалифицированным специалистом. Электрическая линия должна быть защищена от перегрузки, короткого замыкания и заземлена. Опасно для жизни, если это правило не соблюдается. Этот продукт предназначен только для использования во внутренних помещениях. IBConnect не несет ответственности за ущерб, причиненный неправильным обращением с продуктом. Любой ремонт изделия по гарантии будет осуществляться силами IBConnect.

## A

FIJACIÓN A SUELO

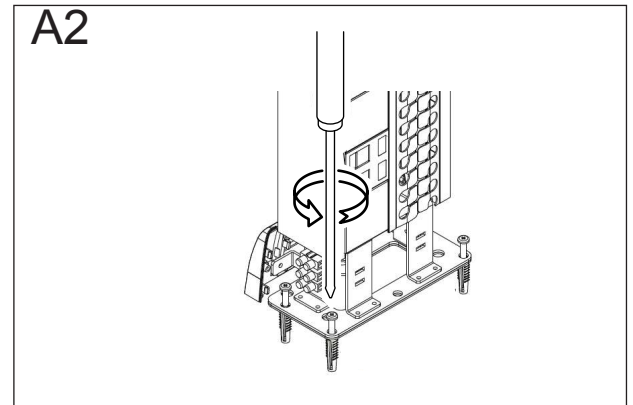
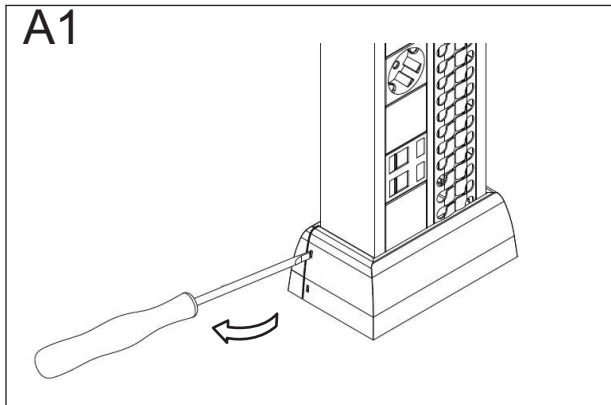
FLOOR FIXING

FIXATION AU SOL

BODENBEFESTIGUNG

FISSAGGIO A PAVIMENTO

FIJACIÓN A SUELO



## B

CONEXIÓN DE CABLES DE CORRIENTE Y DATOS

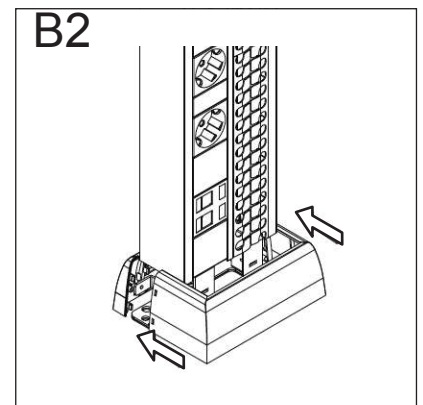
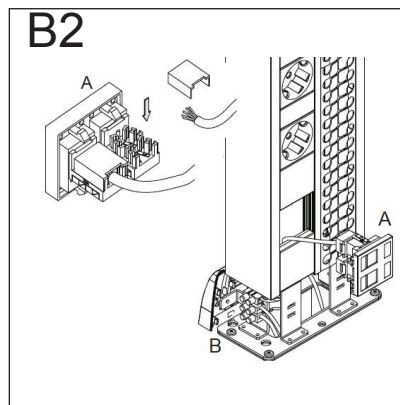
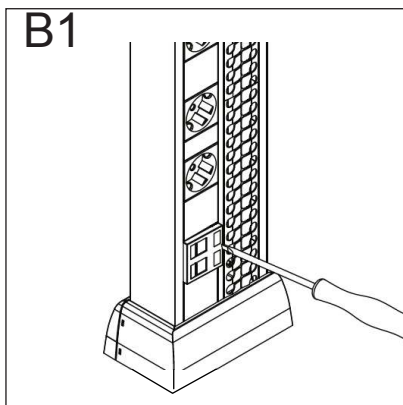
CONNECTION OF POWER AND DATA CABLES

RACCORDEMENT DES CÂBLES D'ALIMENTATION ET DE DONNÉES

ANSCHLUSS VON STROM- UND DATENLEITUNGEN

COLLEGAMENTO DEI CAVI DI ALIMENTAZIONE E DATI

CONEXIÓN DE CABLES DE CORRIENTE Y DATOS



## C

ORGANIZACIÓN DE CABLEADO

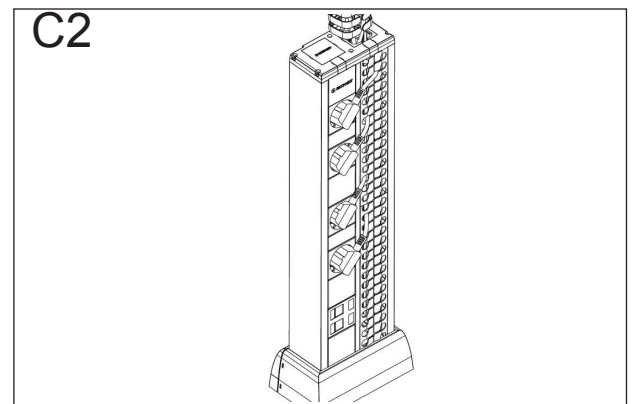
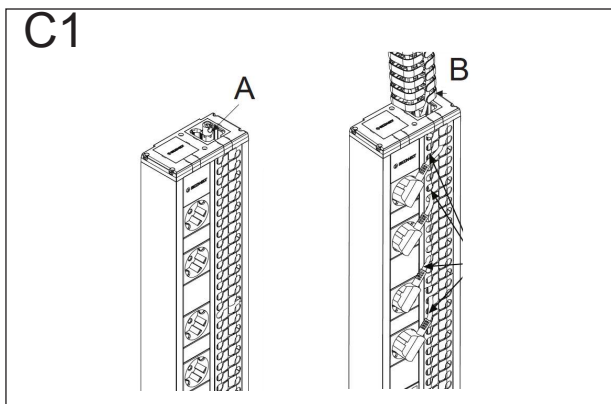
CABLE MANAGEMENT

GESTION DES CÂBLES

KABELMANAGEMENT

GESTIONE DEI CAVI

ORGANIZACIÓN DE CABLEADO



INTERCAMBIO DE  
MÓDULOS  
MULTIMEDIA

EXCHANGE OF  
MULTIMEDIA  
MODULES

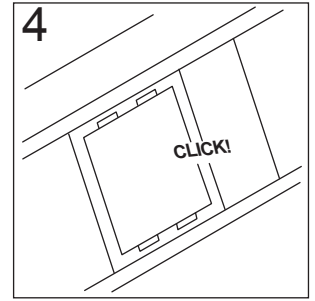
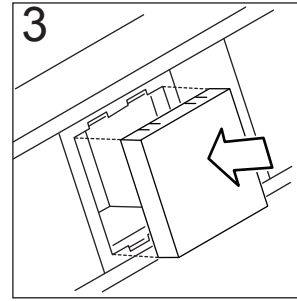
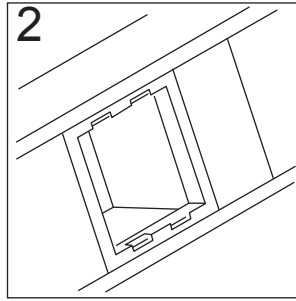
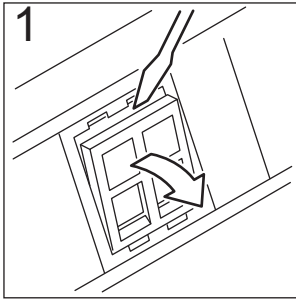
ÉCHANGE DES  
MODULES  
MULTIMÉDIA

AUSTAUSCH VON  
MULTIMEDIA-  
MODULEN

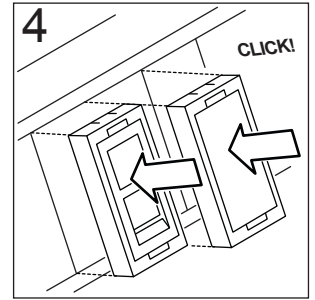
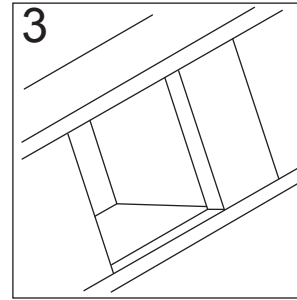
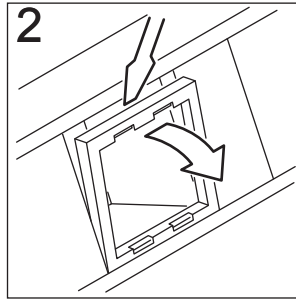
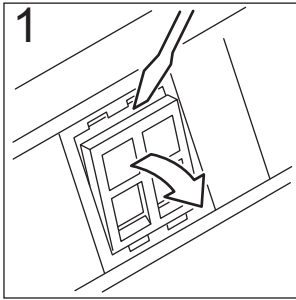
SCAMBIO DI  
MÓDULI MULTIMEDIA

ЗАМЕНА МУЛЬТИМЕ-  
ДИЙНЫХ МОДУЛЕЙ

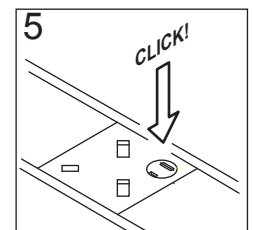
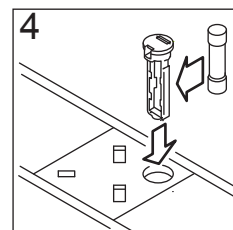
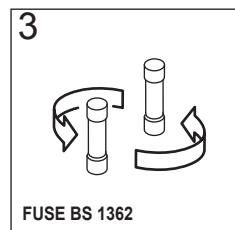
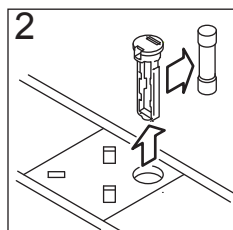
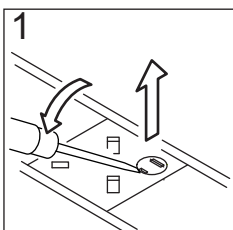
45x45 ⇒ 45x45



45x45 ⇒ 2x(22,5x45)



ONLY FOR PRODUCTS WITH TYPE-G SOCKET - FUSE REPLACEMENT - DISCONNECT POWER BEFORE HANDLING!



0016-2236

IBConnect SLU

Polígono El Escopar, 5  
31350 Peralta Navarra  
Spain

T +34 948 753 282  
export@ib-connect.com  
www.ib-connect.com

IB Connect  
Deutschland GmbH

Neuer Weg 4  
D-58849 Herscheid  
Deutschland

T +49 (0) 2357 1726 200  
deutschland@ib-connect.com