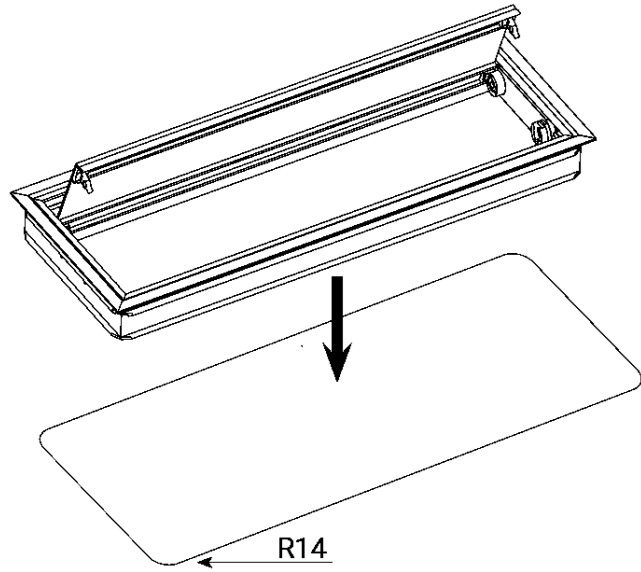
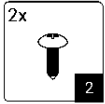
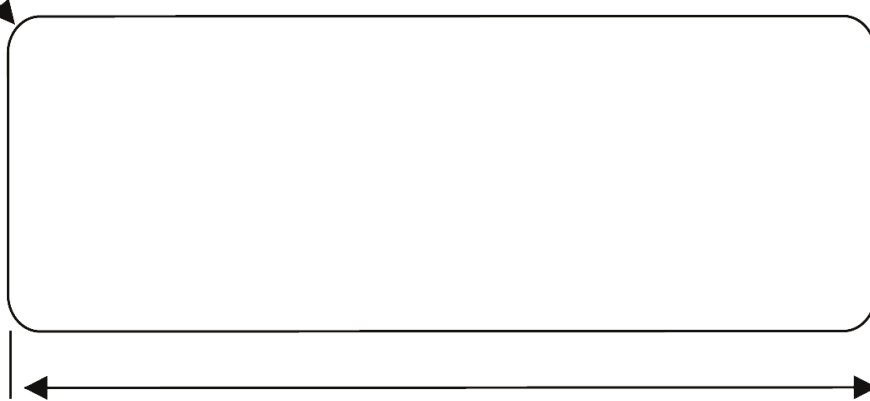


1



Bohrbild

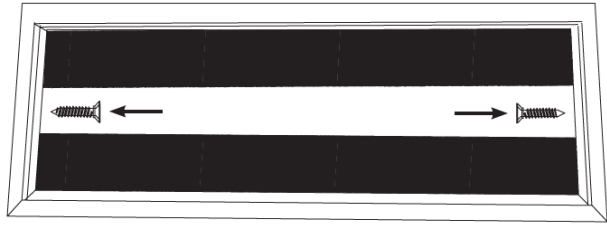
R14



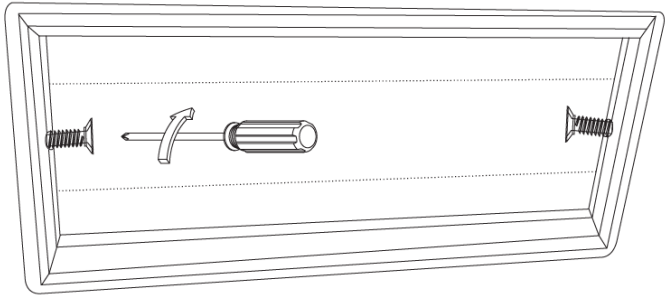
128

313 / 593

2



3



Technische Zeichnung

