

CONI COVER

DE Montageanleitung

ES Instrucciones de montaje

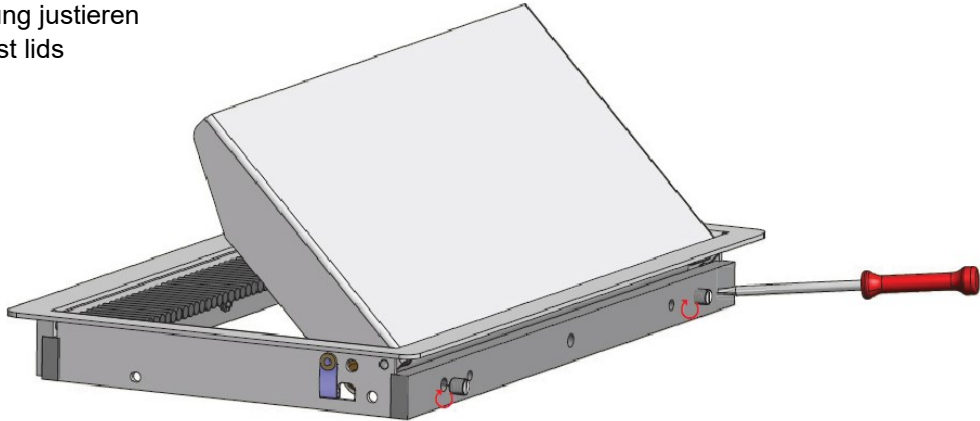
EN Mounting instructions

RO Instrucțiuni de montare

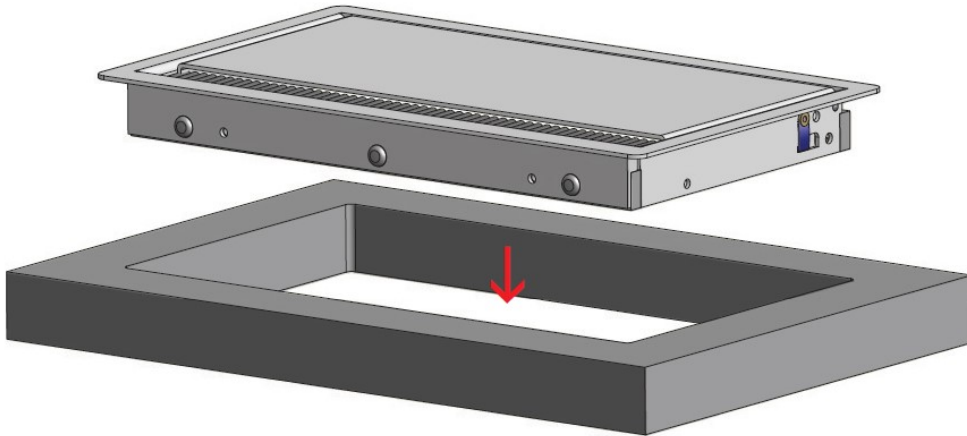
FR Instructions de montage

IT Istruzioni per l'installazione

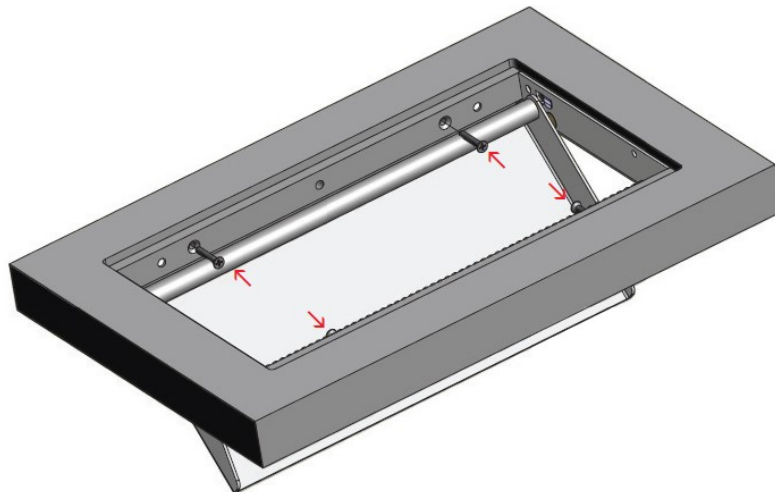
1. Vor Einbau Deckelstellung justieren
Before installation, adjust lids

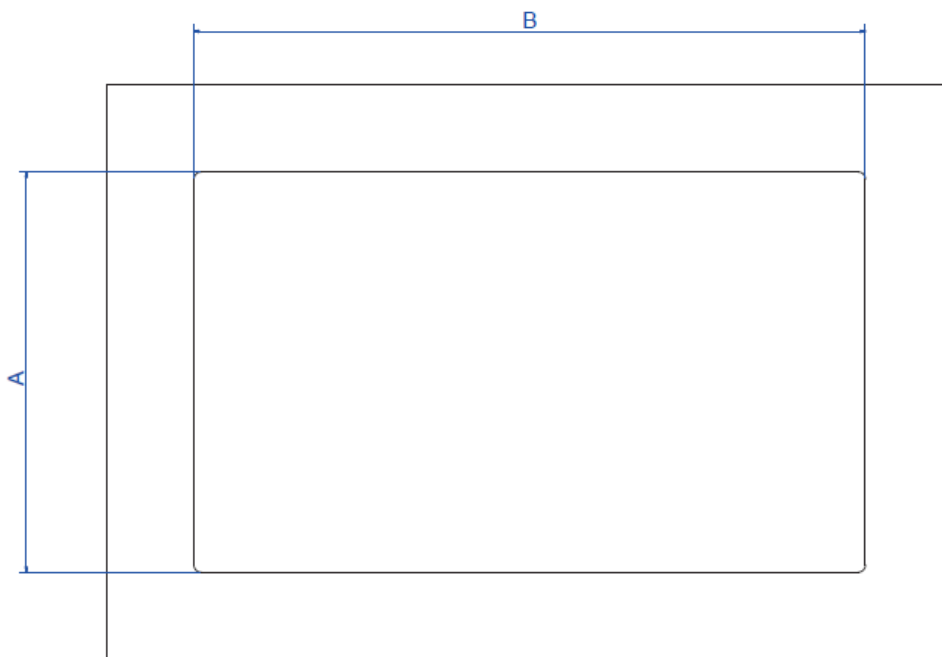
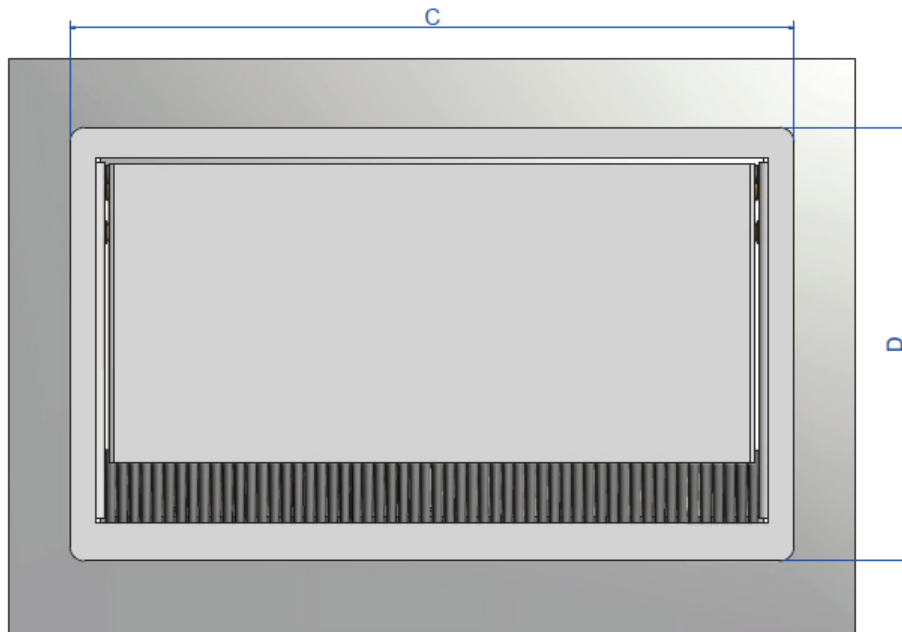


2.



3.





Tisch-Ausschnittmaße / Table cut-out dimensions

	A	B	C	D
S	137mm	230mm	248mm	148,4mm
L	137mm	371,5mm	386,5mm	148,4mm

Ab 16mm Tischplattenstärke

From 16mm table thickness

Ausschnitt für flächenbündige Version dem Produkt anpassen Eckenradius 5mm

Adapt table section to product for flush-mounted version radius 5mm