

DE Montageanleitung

EN Mounting instructions

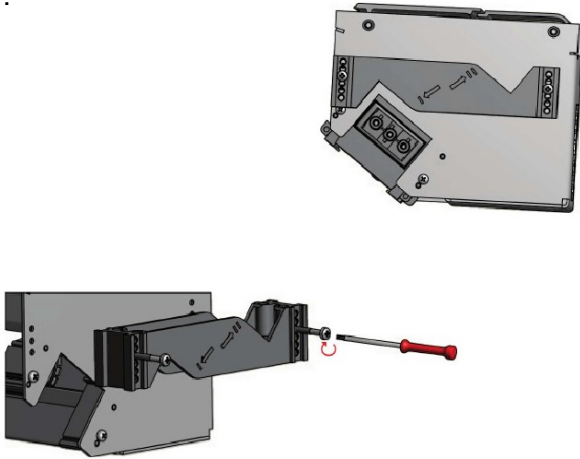
FR Instructions de montage

ES Instrucciones de montaje

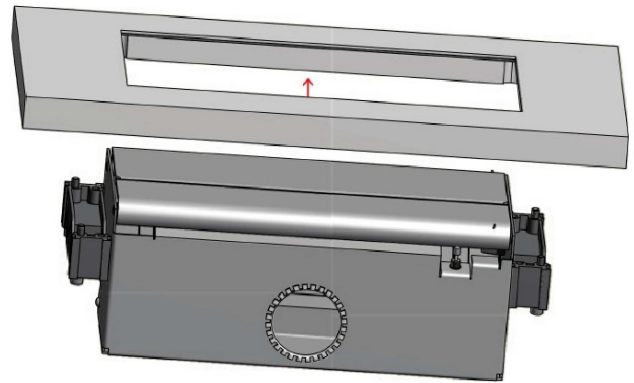
RO Instrucțiuni de montare

IT Istruzioni per l'installazione

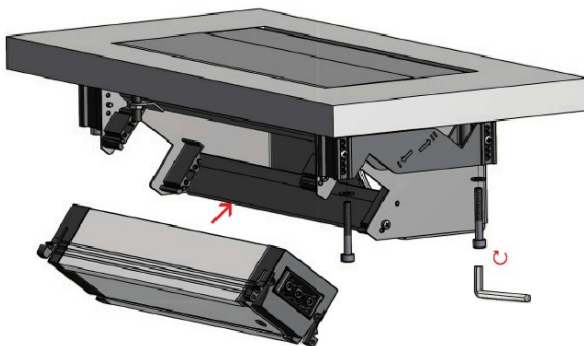
1.



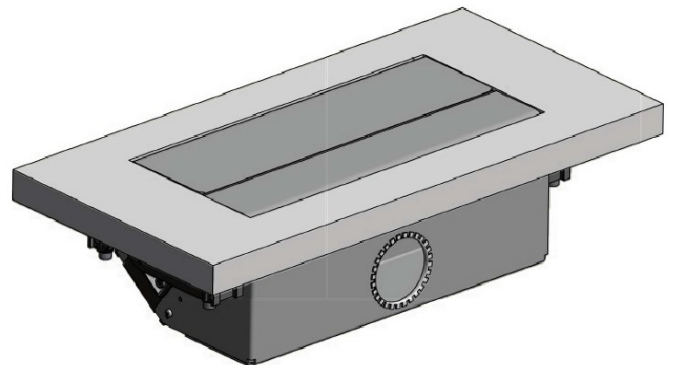
2.

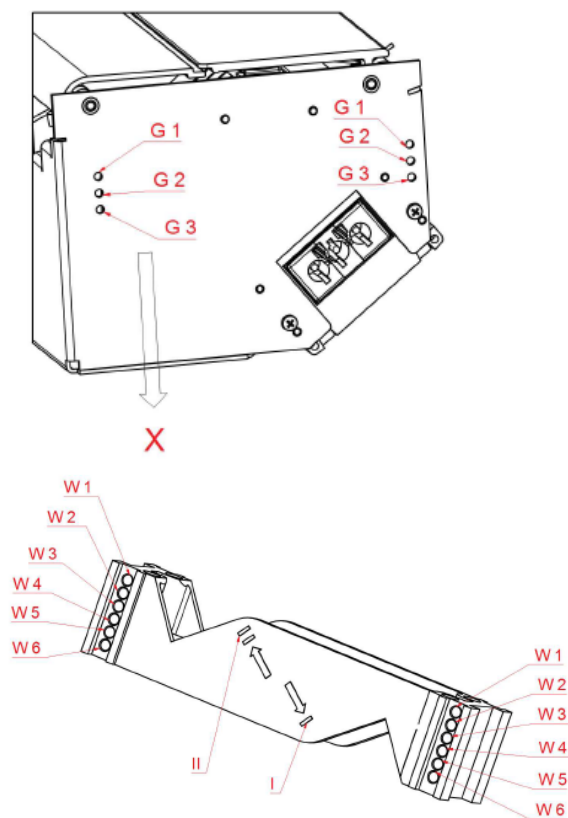


3.



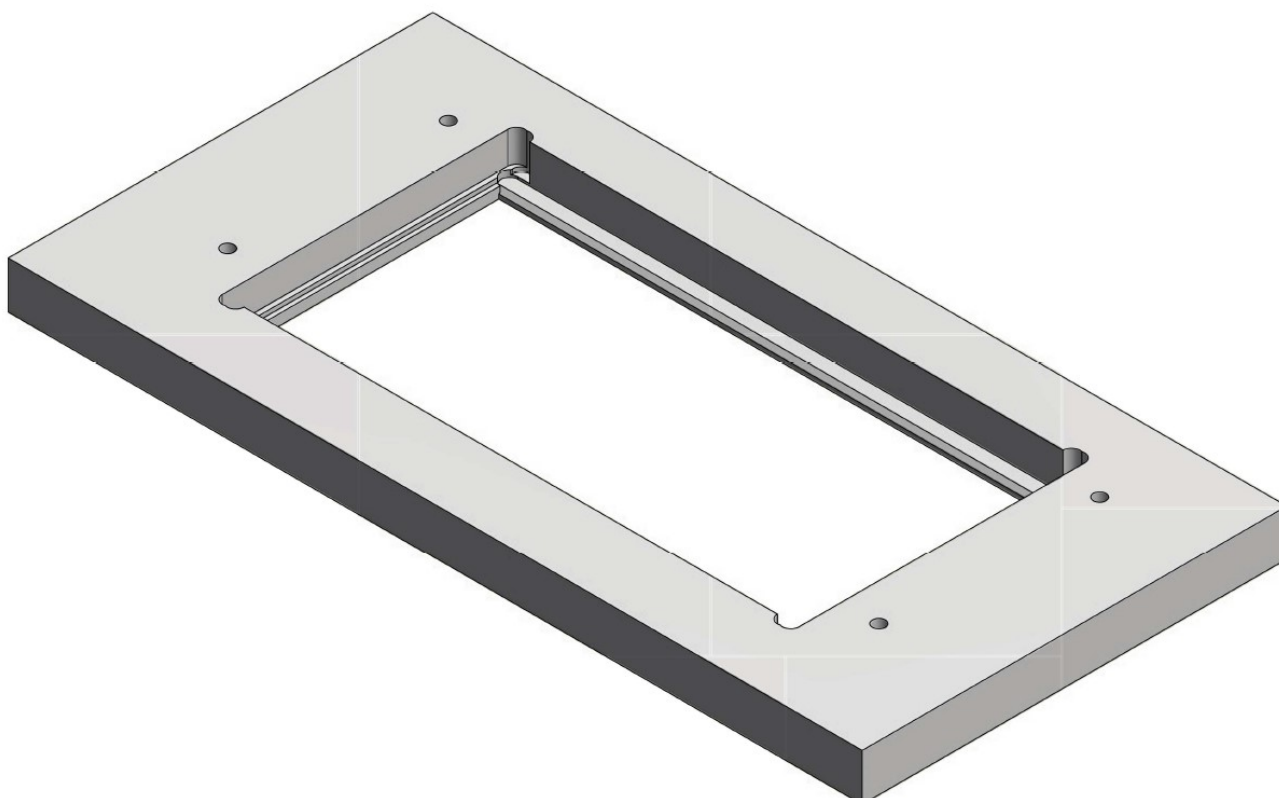
4.



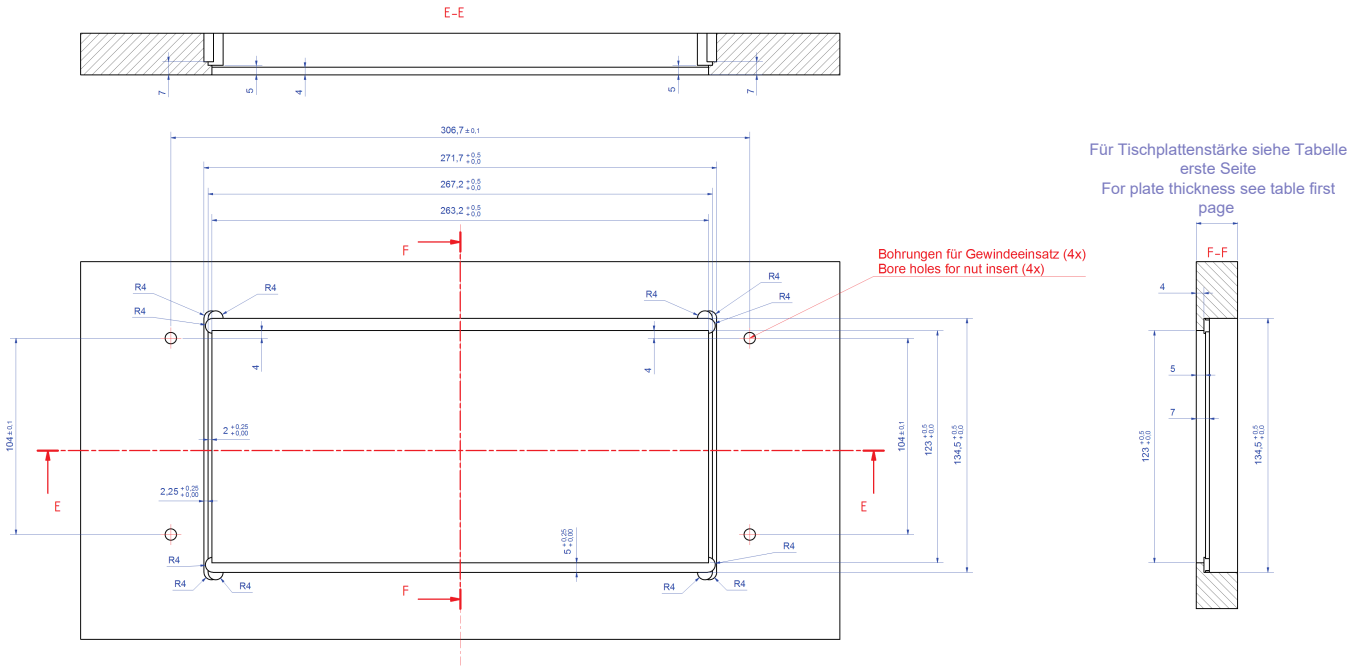


| Plattenstärke / Plate thickness | G | W | X | Plattenstärke / Plate thickness | G | W | X |
|------------------------------------|---|---|----|------------------------------------|---|---|----|
| 11mm | 1 | 6 | II | 26mm | 2 | 3 | I |
| 12mm | 1 | 6 | I | 29mm | 2 | 3 | II |
| 15mm | 1 | 5 | II | 30mm | 2 | 3 | I |
| 16mm | 1 | 5 | I | 31mm | 1 | 1 | II |
| 17mm | 2 | 6 | II | 32mm | 1 | 1 | I |
| 18mm | 2 | 6 | I | 33mm | 2 | 2 | II |
| 19mm | 2 | 4 | II | 34mm | 2 | 2 | I |
| 20mm | 1 | 4 | I | 35mm | 3 | 3 | II |
| 21mm | 2 | 5 | II | 36mm | 3 | 3 | I |
| 22mm | 2 | 5 | I | 37mm | 2 | 1 | II |
| 23mm | 1 | 3 | II | 38mm | 2 | 1 | I |
| 24mm | 1 | 3 | I | 39mm | 3 | 2 | II |
| 25mm | 2 | 4 | II | 40mm | 3 | 2 | I |
| 26mm | 2 | 4 | I | 43mm | 3 | 1 | II |
| 27mm | 1 | 2 | II | 44mm | 3 | 1 | I |

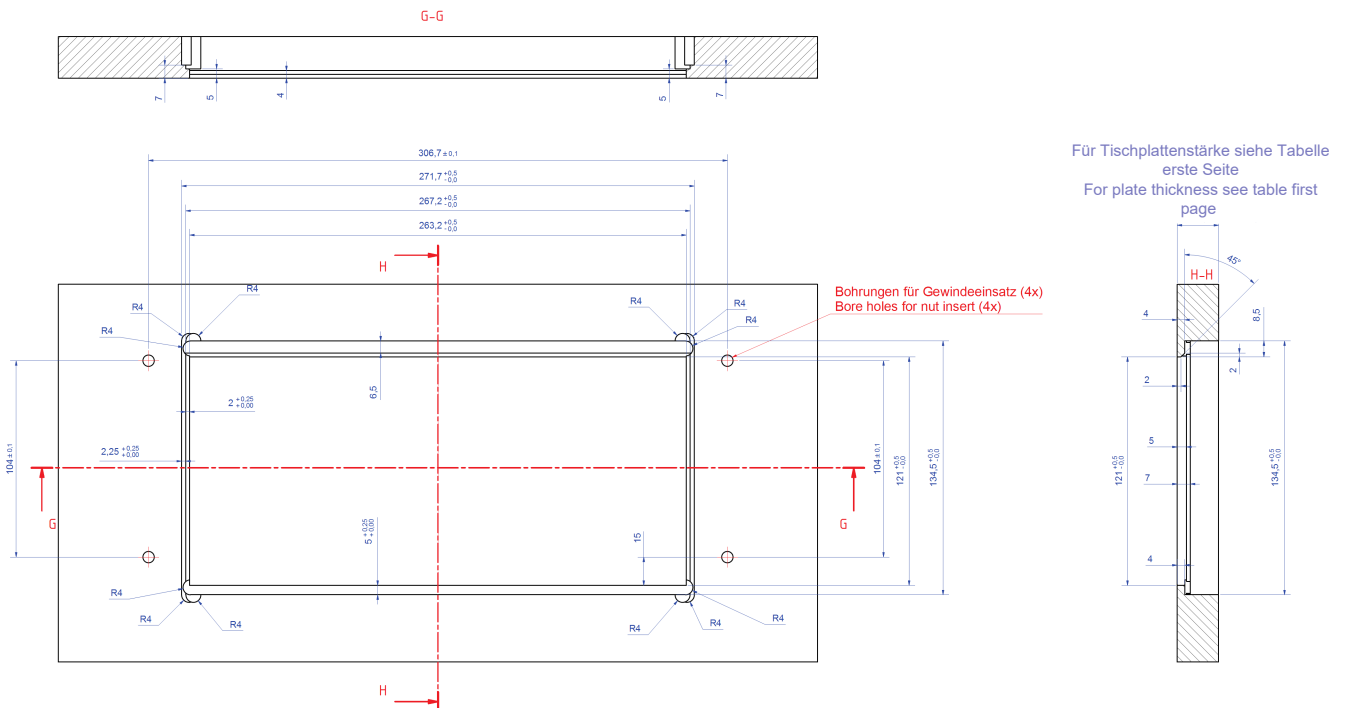
Ausschnittmaße Unterseite Tischplatte Cut out underside of the tabletop



Tischplatte ohne Schräge für Conference 4 - fach
Tableplate without bevel for Conference 4 - ways



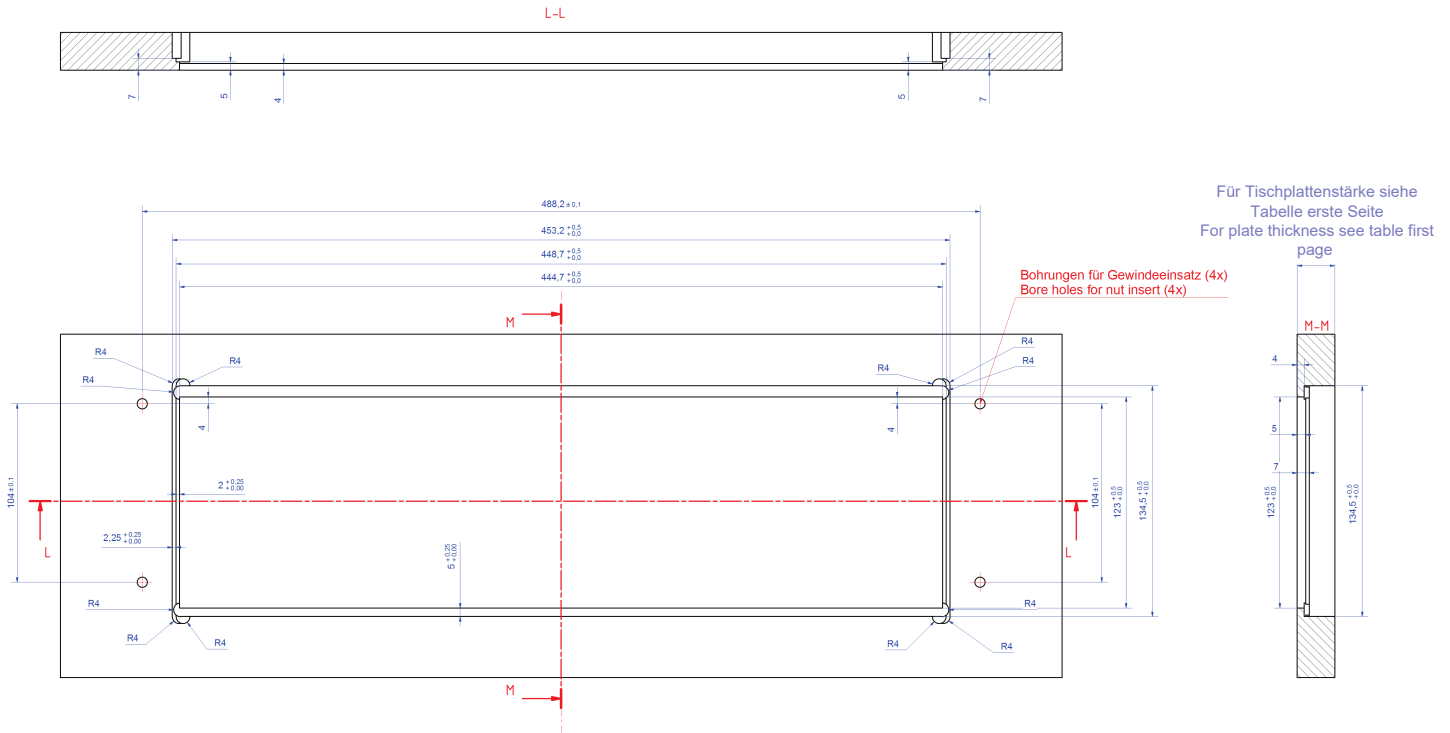
Tischplatte mit Schräge für Conference 4 - fach
Tableplate with bevel for Conference 4 - ways



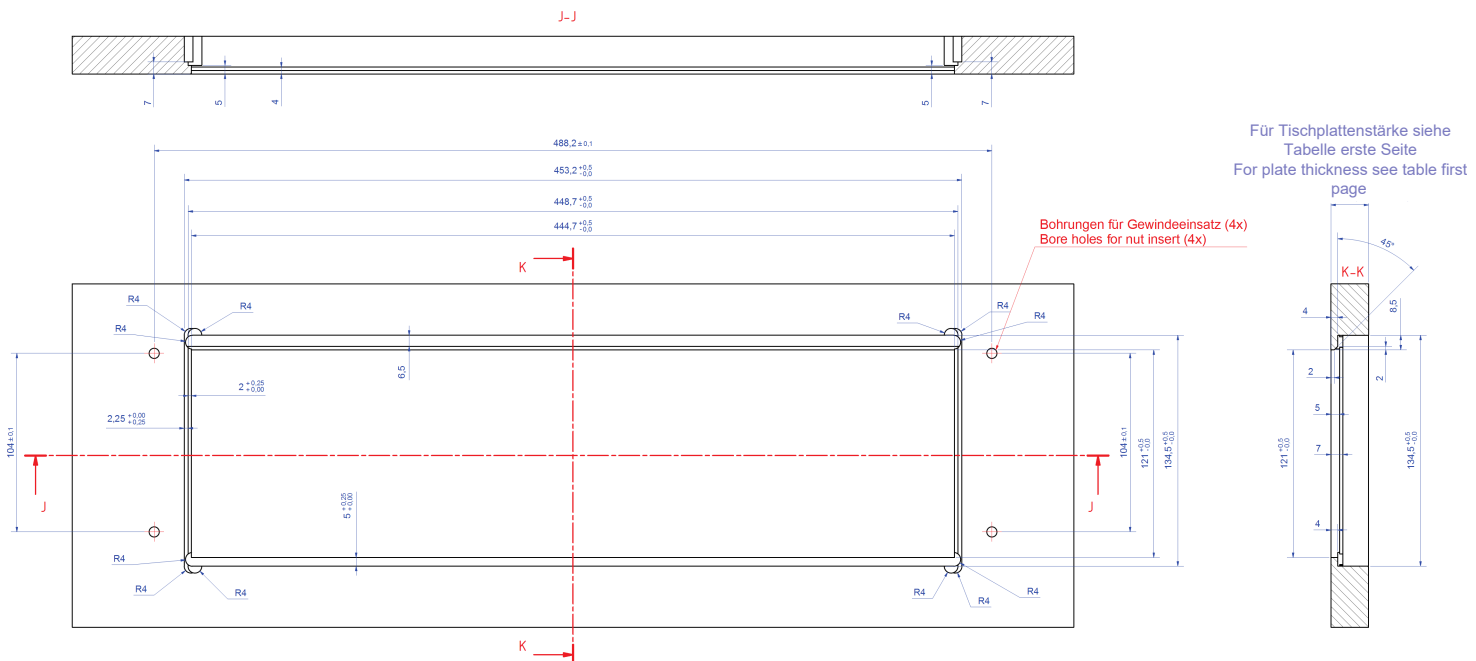
| | | | | | |
|----------------------------|---------------------|---------------------|--|---|--|
| www.bachmann.com | | | Produkt / Bezeichnung / Title: | | |
| Gezeichnet Drawn by | Datum 22.02.2012 | Name Tina Laible | Conference | Einbaurahmen Rahmenlos / Unter-tisch-einbau | / frame less / under table mounting |
| Kontrolliert checked by | 03.04.2012 | Christian Heller | | | |
| Freigabe Approval | 13.04.2012 | Jens Matheis | | | |
| BACH MANN | | | Zeichnungs Nr. / Drawing No: B0570303BA67 | | Rev.: 03 |
| | | | Jede Form der unbefugten Nutzung, Veröffentlichung, des Kopierens oder der Offenlegung des Inhalts ist nicht gestattet. Any form of unauthorized use, publication, copying or disclosure of the content is prohibited | | |

Montageanleitung / Assembly instruction

Tischplatte ohne Schräge für Conference 8 - fach
Tableplate without bevel for Conference 8 - ways



Tischplatte mit Schräge für Conference 8 - fach
Tableplate with bevel for Conference 8 - ways



| | | | | |
|--|---------------------|---------------------|---|---|
| www.bachmann.com | | | Produkt / Bezeichnung / Title: | |
| Gezeichnet Drawn by | Datum 22.02.2012 | Name Tina Laible | Conference | Einbaurahmen Rahmenlos / Untertriecheinbau / |
| Kontrolliert/ checked by | 03.04.2012 | Christian Heller | | frame less under table mounting |
| Freigabe / Approval | 13.04.2012 | Jens Matheis | | |
| BACH MANN | | | Zeichnungs Nr. / Drawing No: B0570303BA67 | |
| | | | Rev.: 03 | |
| Jede Form der unbefugten Nutzung, Veröffentlichung, des Kopierens oder der Offenlegung des Inhalts ist nicht gestattet. Any form of unauthorized use, publication, copying or disclosure of the content is prohibited | | | | |