

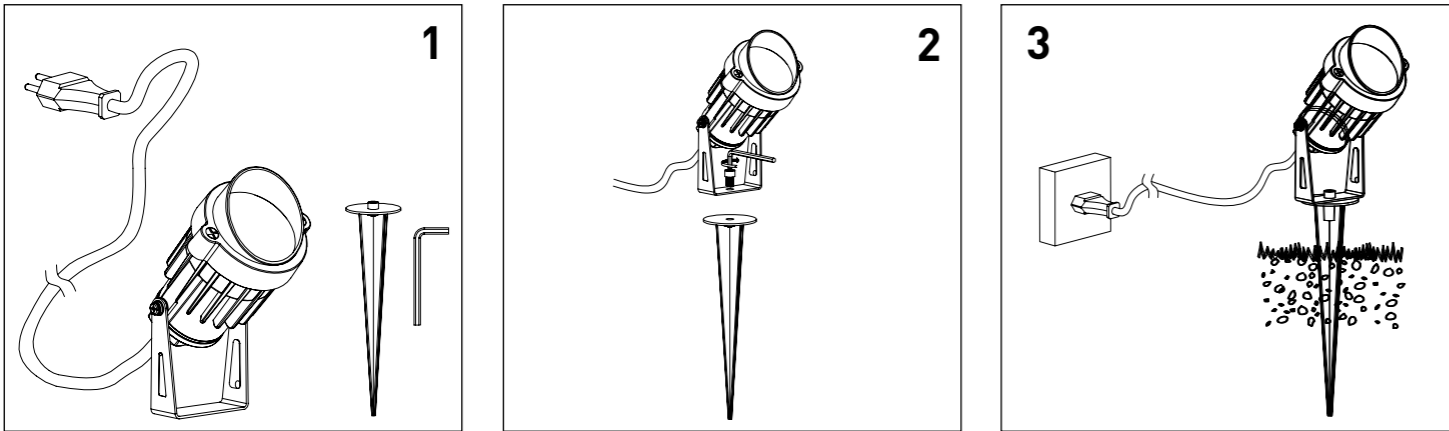
# MH LED GARDEN SPOT IP65

## EN Manual Instruction

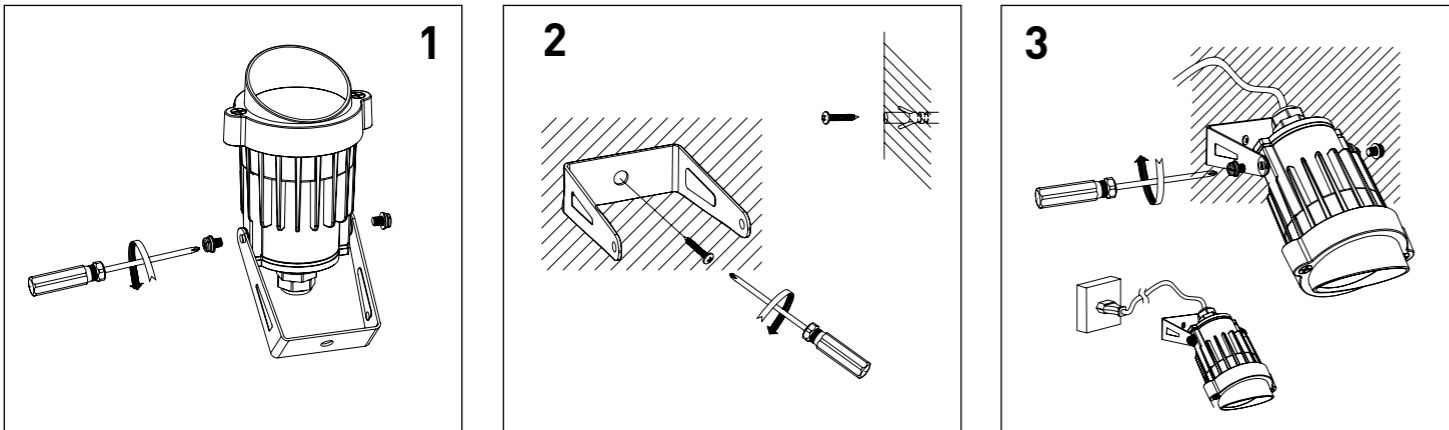
**Contents:**

- 1 LED garden spot IP65
- Mounting material

**Earth mounting**



**Wall mounting**



(Screwdriver not included)

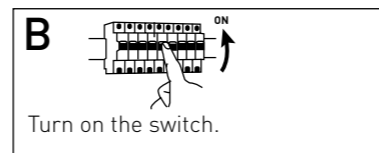
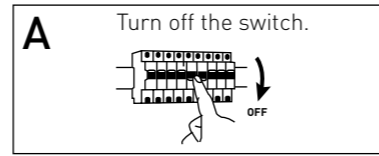
Power cord: Type12  
H05RN-F3G1.0  
2m

**Warnings**

Exclusively authorised, specialist personnel (electricians) must install and commission the component. The luminaire is intended for lighting purposes only and it must be installed as per the installation guidelines. Any other use or installation shall be considered "unintended". Caution! Always de-energise the system before wiring up and installing luminaires and supply units. Non-observance may destroy the LED modules. Subject to technical changes. It is not possible to exchange individual lamps within the luminaire.

**Disclaimer:**

The operating instructions must be strictly observed. Errors and changes excepted. This information is reproduced without obligation and warranty. A custody claim is expressly excluded.



MAX HAURI AG  
Weidstrasse 16  
9220 Bischofszell  
www.maxhauri.ch

Diese Leuchte enthält eingebaute LED-Lampen. Cette lumière contient lampes-LED intégrés.

A++  
A+  
A  
B  
C  
D  
E

LED

Die Lampen können in der Leuchte nicht ausgetauscht werden. Les lampes ne peuvent être remplacés sur la luminaire.

874/2012

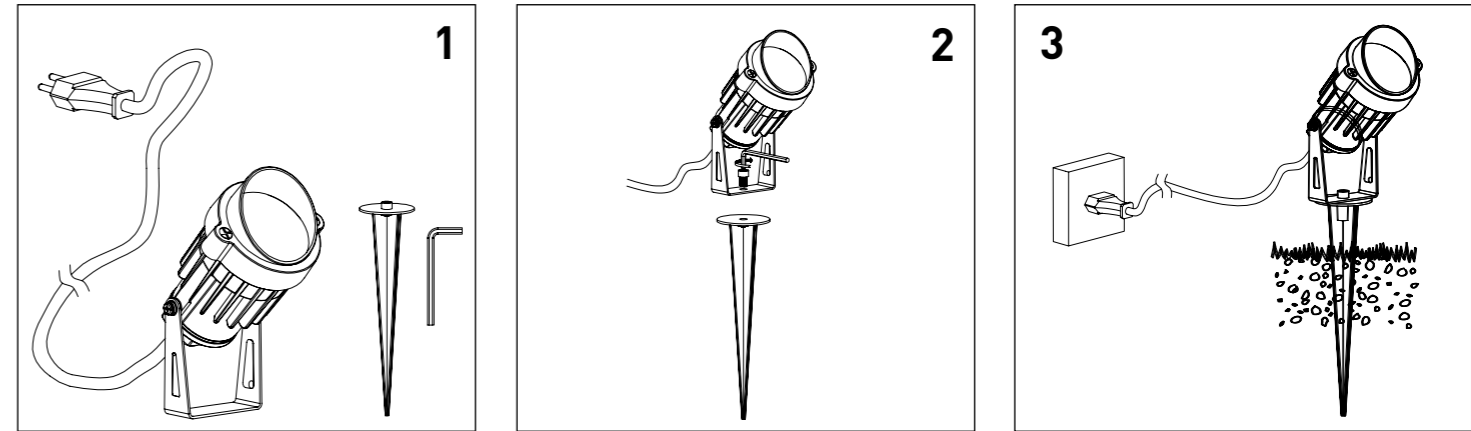
# MH LED GARTENSPOT IP65

## D Montageanleitung

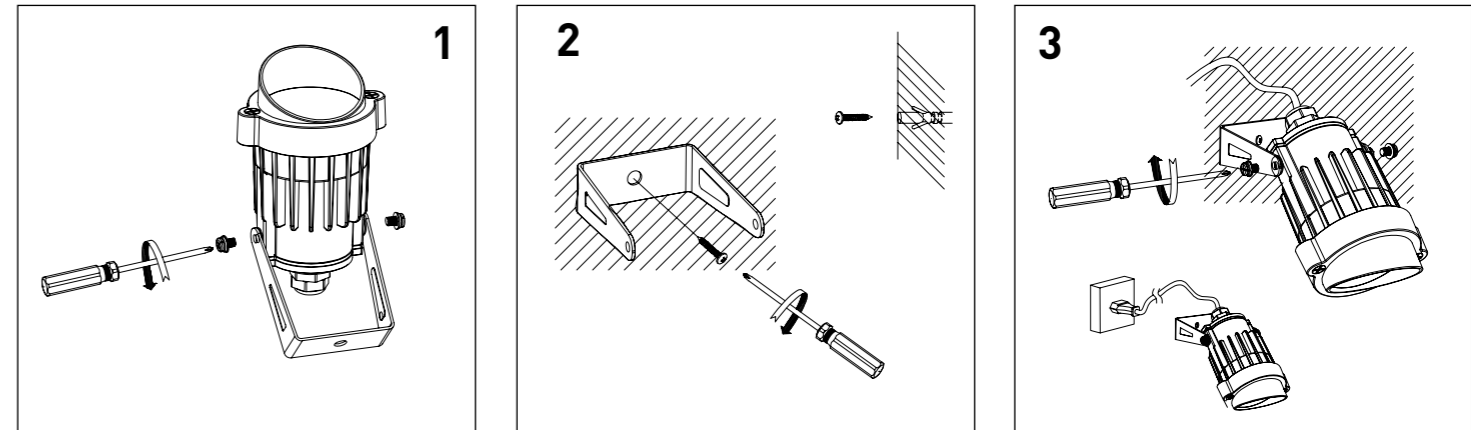
**Inhalt:**

- 1 LED Gartenspot IP65
- Montagematerial

**Erdmontage**



**Wandmontage**



(Schraubenzieher nicht enthalten)

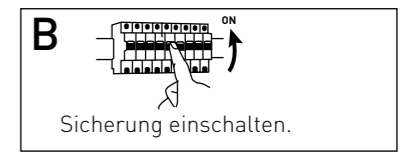
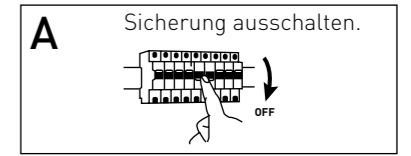
Zuleitung: Typ12  
H05RN-F3G1.0  
2m

**Warnhinweise**

Die Montage und Inbetriebnahme darf nur von autorisiertem Fachpersonal durchgeführt werden (Elektroinstallateur). Die Leuchte dient ausschliesslich der Beleuchtung und ist entsprechend den Errichtungsbestimmungen zu installieren. Eine andere Nutzung oder ein anderer Einbau gilt als „nicht bestimmungsgemäss“. Achtung! Während der Verdrahtung und Installation der Leuchten und Versorgungsgeräte immer spannungslos arbeiten. Nichtbeachten kann zur Zerstörung der LED-Module führen. Technische Änderungen vorbehalten. Die Lampen können in der Leuchte nicht ausgetauscht werden.

**Haftungsausschluss:**

Die Bedienungshinweise sind unbedingt zu beachten. Irrtümer und Änderungen vorbehalten. Diese Informationen sind ohne Verpflichtung und Gewährleistung wiedergegeben. Ein Haftanspruch wird ausdrücklich ausgeschlossen.



MAX HAURI AG  
Weidstrasse 16  
9220 Bischofszell  
www.maxhauri.ch

Diese Leuchte enthält eingebaute LED-Lampen. Cette lumière contient lampes-LED intégrés.

A++  
A+  
A  
B  
C  
D  
E

LED

Die Lampen können in der Leuchte nicht ausgetauscht werden. Les lampes ne peuvent être remplacés sur la luminaire.

874/2012

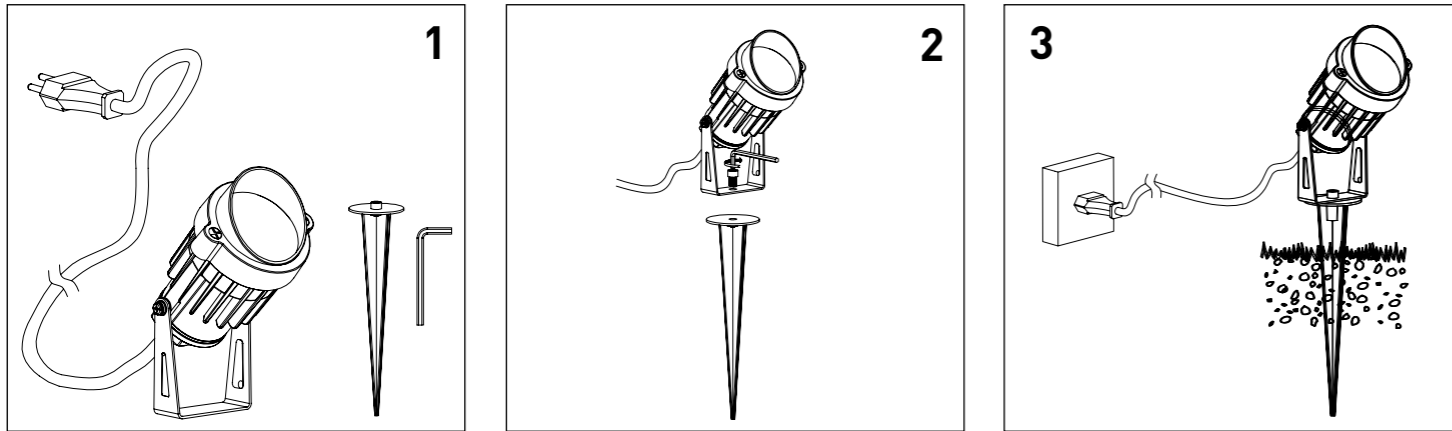
# MH SPOT DA GIARDINO A LED IP65

## Istruzioni di montaggio

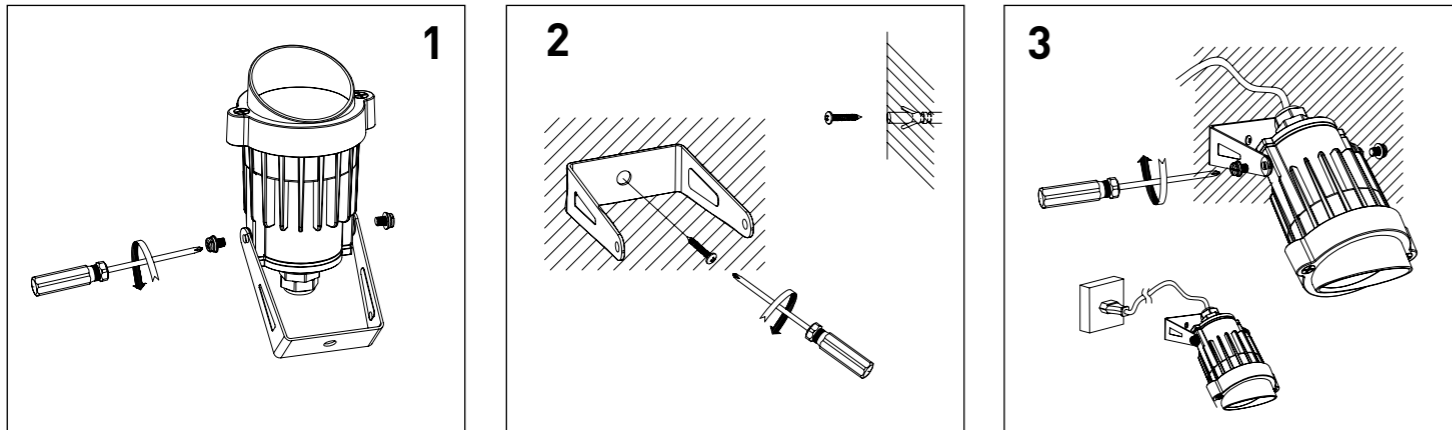
**Contents:**

- 1 Spot da giardino LED IP65
- Materiale di montaggio

**Montaggio a terra**



**Montaggio a parete**



(Cacciavite non incluso)

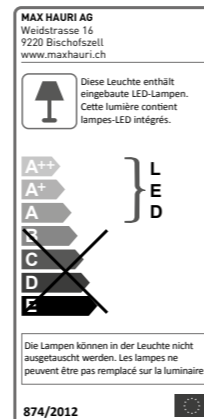
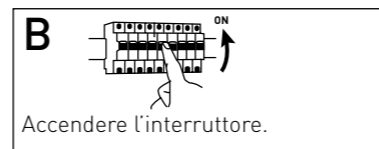
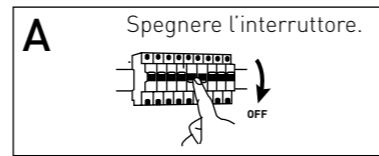
Cavo di alimentazione: Tipo12  
H05RN-F3G1.0  
2m

**Avvertenze**

Montaggio e messa in funzione possono essere effettuati solo da personale specializzato autorizzato (elettrici installatori). Il proiettore serve esclusivamente a scopo di illuminazione e deve essere installato secondo le disposizioni di montaggio. Un altro utilizzo o un'altra modalità di incasso sono considerati „non conformi“. Attenzione! Lavorare sempre in assenza di tensione mentre si cablano e si installano gli apparecchi e le unità di alimentazione. In caso contrario i moduli LED possono andare distrutti. I dati tecnici possono subire modifiche senza preavviso. Le lampadine non possono essere sostituite.

**Esclusione di responsabilità:**

Attenersi scrupolosamente alle presenti istruzioni per l'uso. Sotto riserva d'errori e di modificazioni. Le indicazioni sono prodotte senza impegno e senza garanzia. Tutte le rivendicazioni di responsabilità e di garanzia, sono escluse.



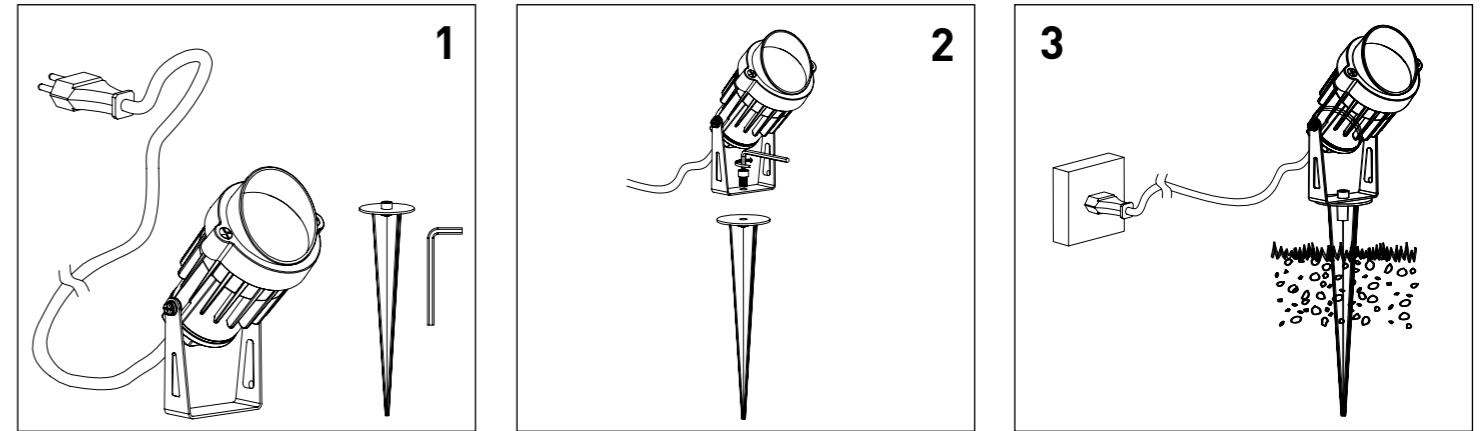
# MH SPOT DE JARDIN LED IP65

## FR Instructions de montage

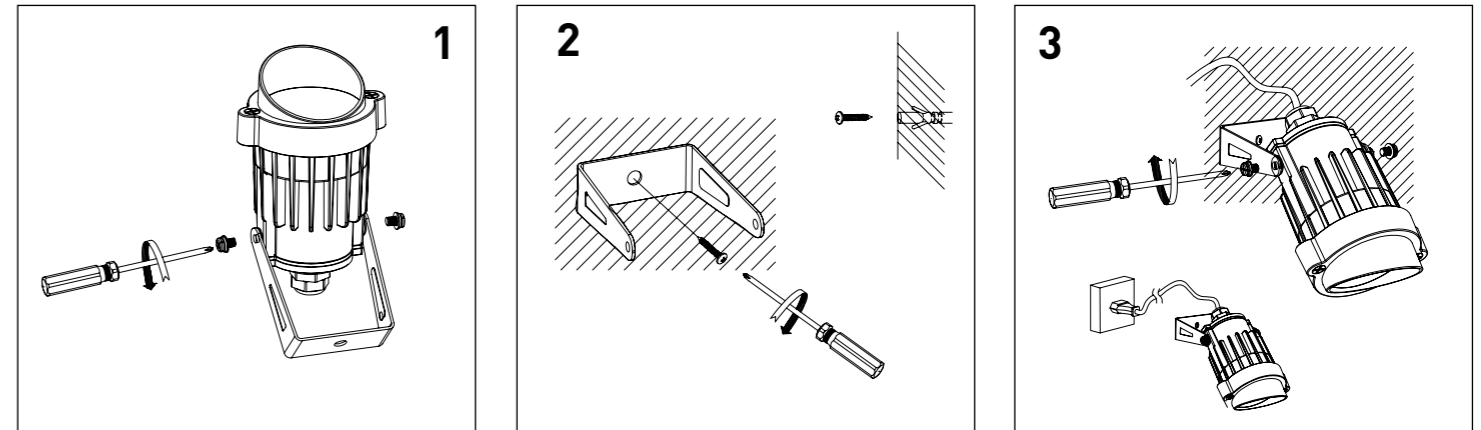
**Content:**

- 1 Spot de jardin LED IP65
- Matériel de montage

**Ensemble terre**



**Montage mural**



(Tournevis non inclus)

Câble d'alimentation: Type12  
H05RN-F3G1.0  
2m

**Avvertissements**

Le montage et la mise en service ne peuvent être effectués que par du personnel spécialisé autorisé (installateur électrique). Le luminaire sert uniquement à éclairer et doit être installé conformément aux dispositions d'édification. Une autre utilisation ou intégration est considéré comme „non conforme aux dispositions“. Attention! Toujours travailler hors tension lors du câblage et de l'installation des luminaires et unités d'alimentation. Le non-respect de cette consigne peut entraîner la destruction des modules à LED. Sous réserve de modifications. Les lampes ne peuvent être pas remplacé sur la luminaires.

**Exclusion de responsabilité:**

Les indications d'utilisation doivent être scrupuleusement observées. Sous réserve d'erreurs et de modifications. Ces indications sont reproduites sans engagement ni garantie. Toute revendication de responsabilité est expressément exclue.

